



**Auxiliar de
Carrocerías**

CATÁLOGO 2020



00 Vehículos	Vehículos	furgón	2
		caja abierta	3
		lonas / semilonas	4
		caja abierta / lateral botellero	5
01 Frentes	Frentes de acero	frente para semitrailer sin elevación	8
		frente para semitrailer con elevación	8
		frente para camión rígido sin elevación	9
		frente para camión rígido con elevación	9
	Frentes de aluminio	frente para semitrailer sin elevación	10
		frente para semitrailer con elevación	10
		frente para camión rígido sin elevación	11
		frente para camión rígido con elevación	11
	Frentes especiales	frentes sin vuelta	12
		frentes abiertos	12
	Componentes	cantoneras	13
		chapas corrugadas	14
02 Traseras	Modelos de trasera	trasera con cierres exteriores	16
		trasera con cierres empotrados	16
		trasera con puerta de 4 hojas	17
		trasera con puerta telescópica	17
		trasera de triple altura	18
		trasera para caja abierta con puerta	18
		trasera con portón para plataforma elevadora	19
		trasera con puerta abatible y cabecero	19
	Puertas	componentes para puertas con cierres empotrados	20
		conjunto completo puerta con cierres empotrados	21
		componentes para puertas con cierres exteriores	22
		conjunto completo puerta con cierres exteriores	23
		componentes para puertas	24-25
		componentes para traseras. Omegas y retenedores	26-27
03 Techos	Tricarriles	tricarriles	30
		sistema para adaptar el techo de Auxiliar	31
	Techo corredero	techo corredero	32
		soportes para carro	33
		fijaciones	34
		repuestos	35
	Techo TIR desmontable	techo TIR desmontable	36
		soportes de arquillo	36
		piezas de unión	37
	Techo TIR no desmontable	techo TIR no desmontable (soportes de arquillo)	38
	Techo lámina poliéster	techo de lámina de poliéster	39
		soportes de arquillo	39
04 Pilares	Modelos de pilar	modelos de pilar	42-43
	Componentes	carros	44
		cajetines	45
		mecanismos de apertura	46
		omegas	47
		cuñas	48
	Pilares Copar	pilares Copar	49

05	Laterales	Laterales abatibles	laterales abatibles de aluminio	52
			cierres para laterales abatibles de aluminio	53-54
			laterales abatibles de acero	55
		Lateral botellero	lateral botellero	56
		componentes	57	
		Componentes	precintos	58-59
			uñas	60
06	Sistemas de elevación	Elevación hidráulica	elevación con 4 cilindros	62
			elevación con 2 cilindros + sirgas	62
			cilindros y uniones	63
			bombas y componentes	64
		Elevación mecánica	elevación mecánica por cadena	65
			elevación mecánica por palanca	65
		Elevación por cilindros	elevación por cilindros autónomos	66
07	Camas y suelos	Camas y suelos	tablero finlandés	68
			camas y suelos de acero	68
			camas y suelos de aluminio	69
		Perfiles para suelos	perfiles aluminio para suelo de madera	70
		perfiles aluminio para suelo de madera y aluminio	71	
			perfiles de acero para banda	72
		Soportes de amarre	soportes de amarre de chasis	73
08	Perfiles de aluminio	Perfiles de aluminio	perfiles para laterales abatibles	76/ 78
			tablas apilables y de baranda	79
			perfiles para suelo	79
			perfiles para puertas	80-81
			perfiles para techo. Tricarriles	82
			perfiles para adaptar al techo de Auxiliar	83
			perfiles para adaptar a lateral botellero	83
			recambios para arquillo de techo corredero	84
			perfiles para protección lateral	84
			perfiles para tensión de lona	85
			perfiles para furgón	86-87
			perfiles para suelo de madera y madera/aluminio	88-89
			perfiles para kit de aluminio	90-91
		09	Piezas y perfiles de goma	Perfiles de goma
	gomas y vierteaguas para techos			96
	perfiles de goma para laterales			97
Topes y paragolpes	rodillo paragolpes trasero			97
		tacos	98-99	
		perfiles y gomaz	100	
10	Herrajes	Bisagras para laterales	bisagras de acero	102
			bisagras de forja	103/ 105
			hembras de forja para soldar	106
			machos de forja para soldar	107
		Bisagras para puertas	bisagras de acero planas sin soporte	108-109
			bisagras de acero planas con soporte	110-111
			bisagras de aluminio	111-112
			bisagras para contenedores y basculantes	113/ 115
			bisagras para otras aplicaciones	115

	Cierres y fallebas	cierres de forja para puertas uñas de forja cerrojos cerrojos con muelle cerrojos con muelle invertido cierres varios cierres con llave para cajón cierres de asa empotrados conjuntos de falleba empotrada falleba exterior falleba exterior con cerradura falleba exterior tipo container	116-117 118 119 120-121 122 123 124 125 126 127 128 129	
11	Accesorios subchasis	Cajones	cajones metálicos cajones metálicos especiales cajones termoplásticos. Soportes cajones TAC. Componentes cajones portaextintor portadocumentos	132 133 134-135 136-137 138-139 139
		Depósitos	depósitos de plástico depósitos de acero inoxidable	140 141
		Elevadores de rueda	elevadores de rueda	142-143
		Aletas y guardabarros	aletas y guardabarros	144/ 146
		Defensas y protecciones	defensas y protecciones	146-147
		Escaleras y peldaños	escaleras y peldaños	148
12	Accesorios sujeción de carga	Ganchos y anillas	ganchos y anillas cárnicas anillas de sujeción de carga a subchasis ganchos y anillas para soldar	150 151 152-153
		Varios	tensores para cadena tornos de banda puntales y tablas de separación cintas y guías de amarre	153 154 155 156-157
		Sistemas tensión lona	tensores carruchas sistemas de sujeción de lona perfiles de tensión de lona	160-161 162-163 163 164
14	Accesorios varios	rodamientos guías calzos otros artículos	166-167 168 169 170/ 173	

00

Vehículos

furgón

lonas

semilonas

caja abierta

lateral botellero

Especialista español en fabricación de kits de carrocerías, tipo lonas, semilonas, vehículos de caja abierta, botelleros, furgones y vehículos especiales.

Fabricados en diferentes tipos de materiales y acabados (acero, acero inoxidable, aluminio, plywood, sandwich). Diferentes tipos de elevación de techos, suministrado con o sin lona.

Posibilidad de elección de todo tipo de configuración y accesorios.





Vista lateral



Vista trasera

Lonas

Posibilidad de suministrar las carrocerías con certificación XL (UME-EN 12642:2006)



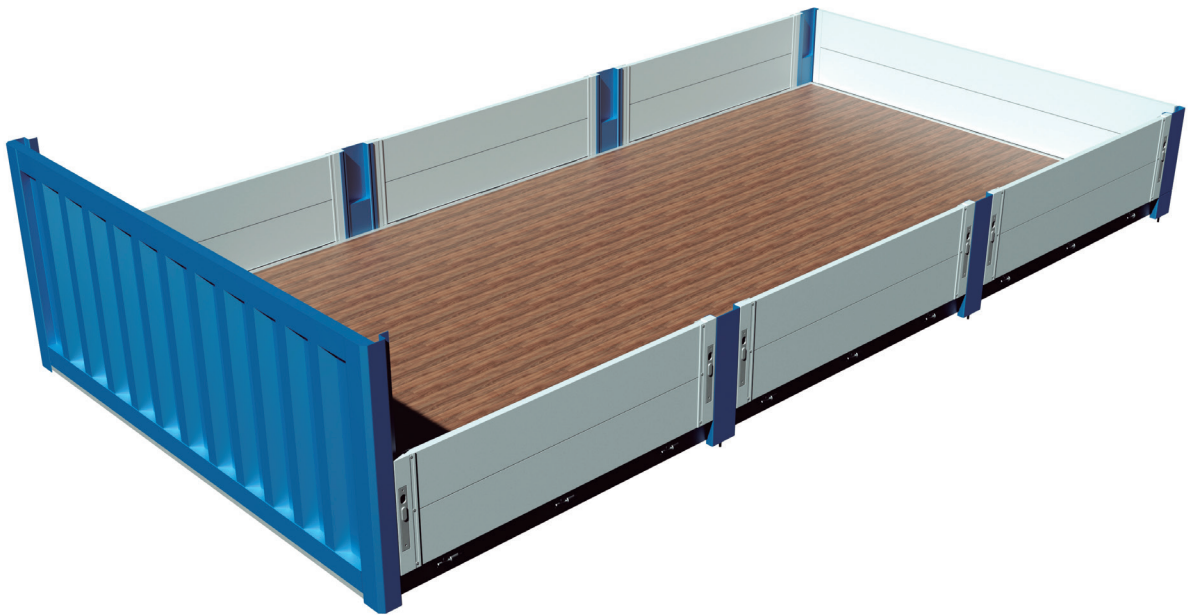
Semilonas



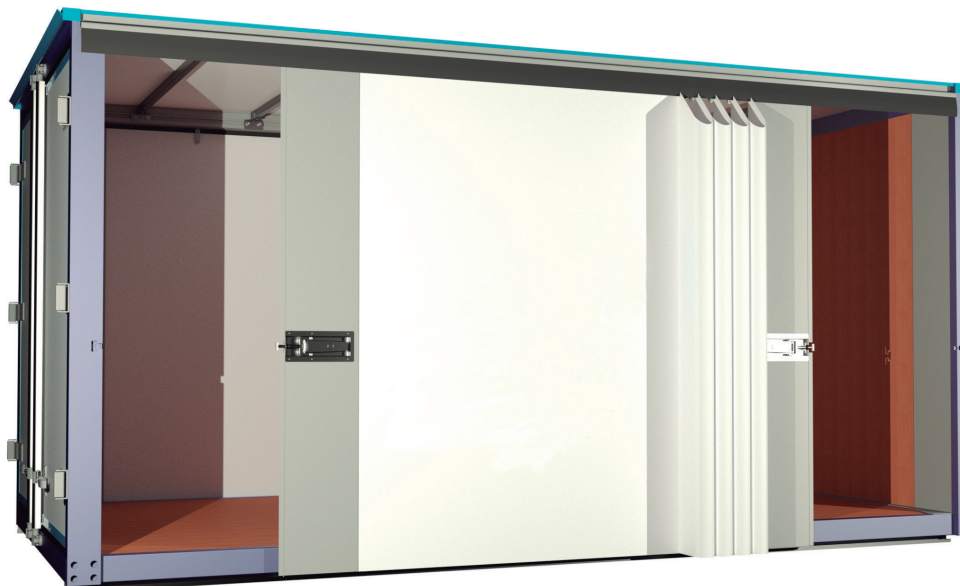
Caja abierta y lateral botellero

Vehículos

Caja abierta



Lateral botellero





1

Frentes

frentes de acero
frentes de aluminio
frentes especiales
componentes

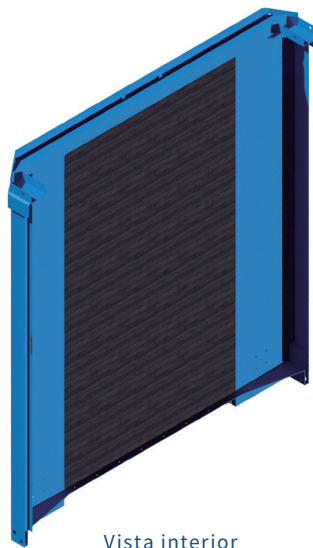
FRENTE PARA SEMITRAILER SIN ELEVACIÓN

CARACTERÍSTICAS:

- > Frente liso de bandejas horizontales
- > Con vuelta adaptable a cualquier chaflán
- > Con revestimiento interior de madera
- > Con sistema tensor de lona
- > Posibilidad de pintar en cualquier RAL

OPCIONES:

- > Para atornillar o para soldar a chasis.
- > Cantoneras en acero pintado o en inoxidable
- > Cerramiento central con bandejas, chapa corrugada o tablas de aluminio verticales



Vista interior



Vista exterior

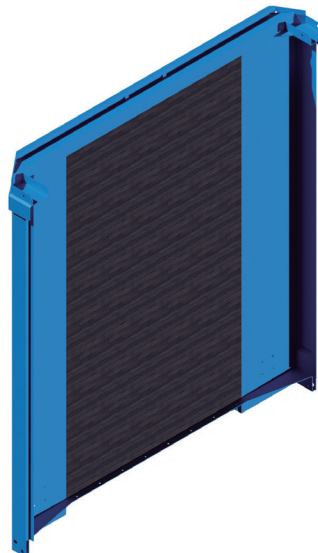
FRENTE PARA SEMITRAILER CON ELEVACIÓN

CARACTERÍSTICAS:

- > Frente liso de bandejas horizontales.
- > Con faldón telescópico en acero
- > Con vuelta adaptable a cualquier chaflán
- > Con revestimiento interior de madera
- > Con sistema tensor de lona
- > Posibilidad de pintar en cualquier RAL

OPCIONES:

- > Para atornillar o para soldar a chasis
- > Cerramiento central con bandejas, chapa corrugada o tablas de aluminio verticales
- > Cantoneras en acero pintado o en inoxidable
- > Posibles elevaciones:
 - Mecánica
 - Hidráulica con 2 cilindros y sirgas por tricarriles
 - Hidráulica con 4 cilindros autocompensados
 - Independiente con cilindros autónomos



Vista interior



Vista exterior

FRENTE PARA CAMIÓN RÍGIDO SIN ELEVACIÓN

CARACTERÍSTICAS:

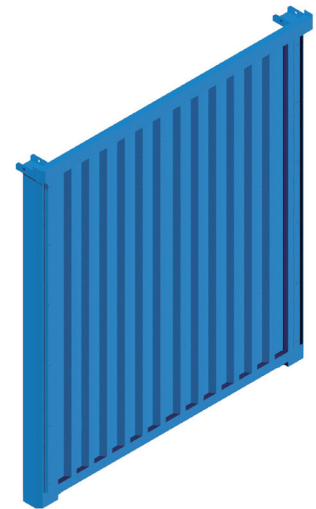
- > Frente de chapa corrugada
- > Con vuelta y enganche fijo de lona
- > Posibilidad de pintar en cualquier RAL

OPCIONES:

- > Para atornillar o para soldar a chasis
- > Cantoneras en acero pintado o en inoxidable
- > Disponible con bayoneta para tensión de lona
- > Disponible en versión aligerada para vehículos hasta 3.500 Kg.
- > Cerramiento central con chapa corrugada (estándar), bandejas horizontales, cerrado con chapa o tablero



Vista interior



Vista exterior

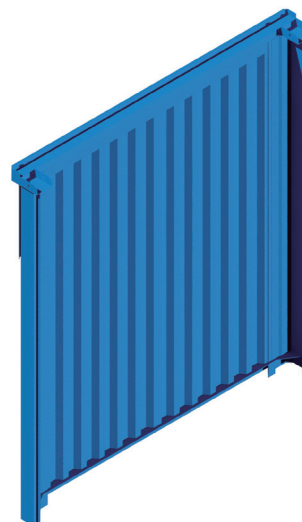
FRENTE PARA CAMIÓN RÍGIDO CON ELEVACIÓN

CARACTERÍSTICAS:

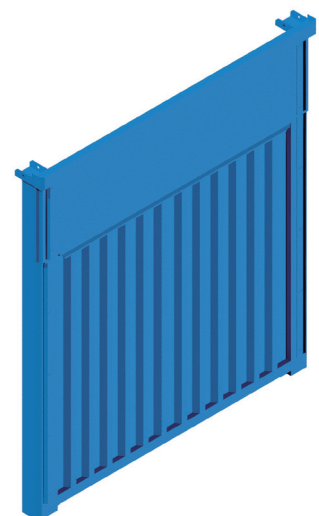
- > Frente de chapa corrugada
- > Con vuelta y enganche fijo de lona
- > Con faldón telescópico en acero
- > Posibilidad de pintar en cualquier RAL

OPCIONES:

- > Para atornillar o para soldar a chasis
- > Cantoneras en acero pintado o en inoxidable
- > Disponible con bayoneta para tensión de lona
- > Cerramiento central con chapa corrugada (estándar), bandejas horizontales, cerrado con chapa o tablero.
- > Posibles elevaciones:
 - Mecánica
 - Hidráulica con 2 cilindros y sirgas por tricarriles
 - Hidráulica con 4 cilindros autocompensados
 - Independiente con cilindros autónomos



Vista interior

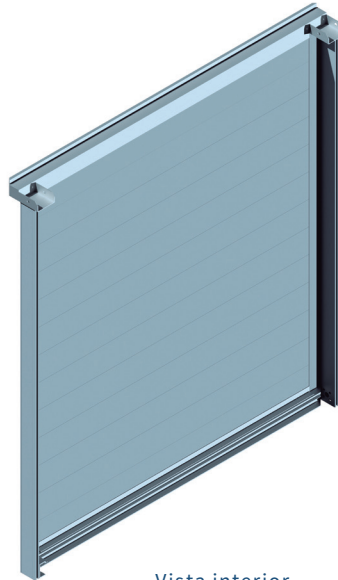


Vista exterior

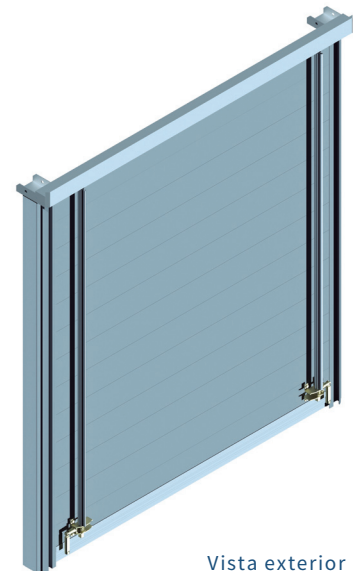
FRENTE PARA SEMITRAILER SIN ELEVACIÓN

CARACTERÍSTICAS:

- > Frente liso de tablas horizontales
- > Con revestimiento interior de madera
- > Con vuelta
- > Para atornillar a chasis
- > Con sistema tensor de lona



Vista interior



Vista exterior

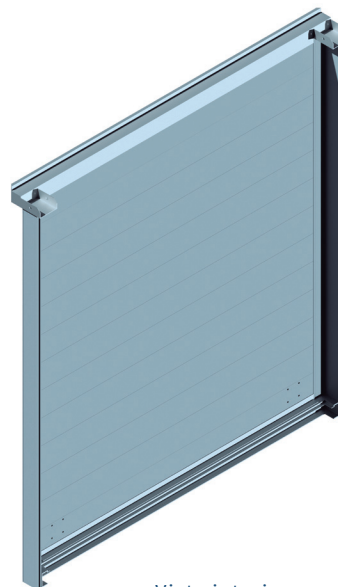
FRENTE PARA SEMITRAILER CON ELEVACIÓN

CARACTERÍSTICAS:

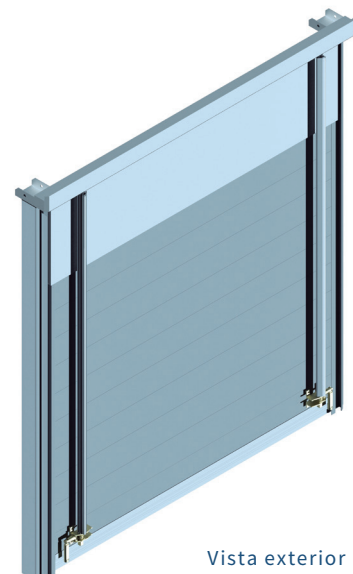
- > Frente liso de tablas horizontales
- > Con revestimiento interior de madera
- > Con vuelta
- > Para atornillar a chasis
- > Con sistema tensor de lona
- > Con faldón telescópico en acero

OPCIONES:

- > Posibles elevaciones:
 - Hidráulica con 4 cilindros autocompensados



Vista interior



Vista exterior

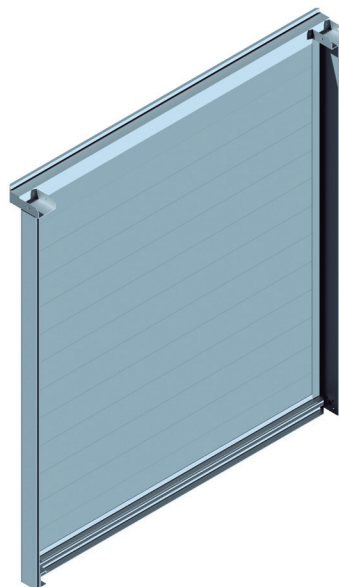
FRENTE PARA CAMIÓN RÍGIDO SIN ELEVACIÓN

CARACTERÍSTICAS:

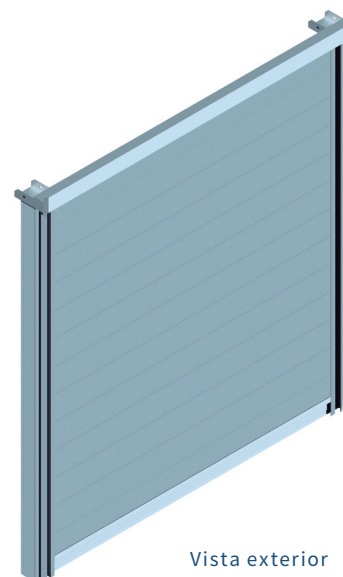
- > Frente liso de tablas horizontales
- > Con vuelta y enganche fijo de lona

OPCIONES:

- > Para atornillar a chasis
- > Disponible en versión aligerada, con tablas horizontales, para vehículos hasta 3.500 Kg.



Vista interior



Vista exterior

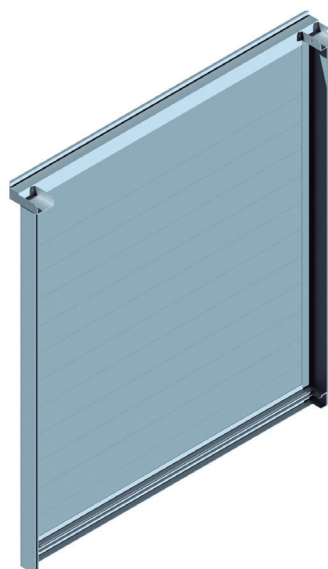
FRENTE PARA CAMIÓN RÍGIDO CON ELEVACIÓN

CARACTERÍSTICAS:

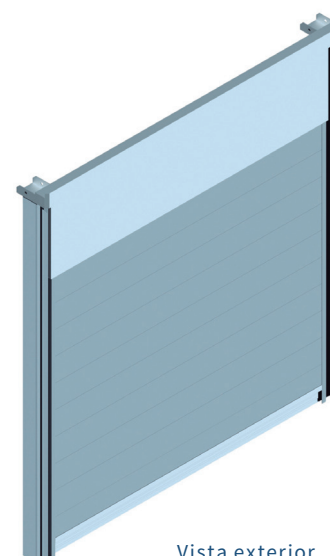
- > Frente liso de tablas horizontales
- > Con vuelta y enganche fijo de lona
- > Para atornillar a chasis

OPCIONES:

- > Con faldón telescópico en acero pintado o inoxidable
- > Posibles elevaciones:
 - Manual por palanca, para vehículos hasta 3.500 Kg)
 - Hidráulica con 4 cilindros autocompensados



Vista interior



Vista exterior

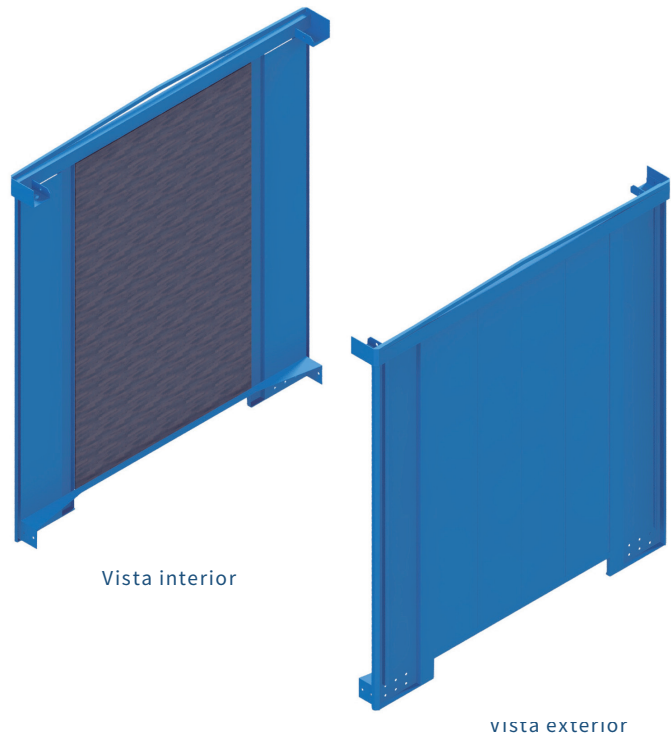
FRENTES SIN VUELTA

CARACTERÍSTICAS:

- > Frente liso de bandejas horizontales
- > Sin vuelta, adaptable a rígido y a semitrailer
- > Posibilidad de pintar en cualquier RAL

OPCIONES:

- > Para atornillar o para soldar a chasis
- > Cantoneras en acero pintado o en inoxidable
- > Revestimiento interior de madera o chapa
- > Disponible con enganche fijo para lona o con bayoneta de 1/4 de vuelta o tensión de lona
- > Posibles elevaciones:
 - Mecánica (sólo para semitrailer)
 - Hidráulica con 2 cilindros y sirgas por tricarriles
 - Hidráulica con 4 cilindros autocompensados



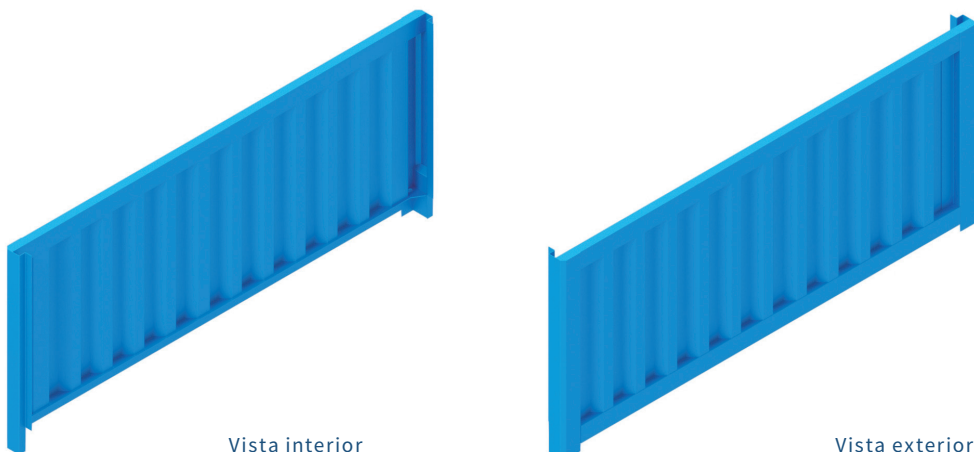
FRENTES ABIERTOS

CARACTERÍSTICAS:

- > Frente de chapa corrugada o aluminio
- > Sin enganche de lona y sin cabecero
- > Con vuelta, adaptable a rígido y semitrailer
- > Posibilidad de pintar en cualquier RAL

OPCIONES:

- > Para atornillar o para soldar a chasis
- > Cantoneras en acero pintado, inoxidable o aluminio
- > Disponible en cualquier altura
- > Cerramiento con corrugas (estándar) o con tablas de aluminio horizontales
- > Abiertos con barrotes encima de corrugas, en aluminio o en acero.



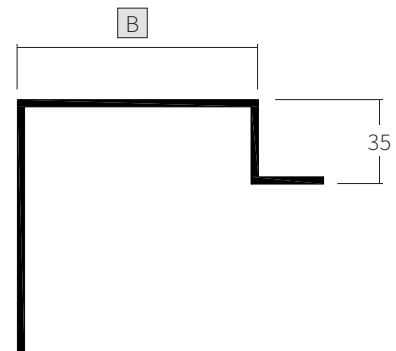
OMEGAS DE PILAR, CANTONERAS Y PILARES TRASEROS

CARACTERÍSTICAS:

- > Piezas siempre para soldar
- > Consultar para otras dimensiones
- > Disponibles piezas de repuesto para cualquier parte de frontal de nuestra fabricación

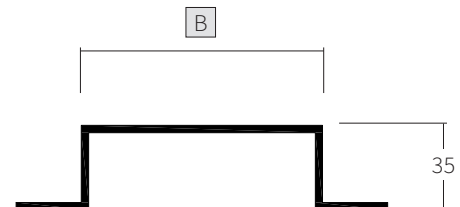
CANTONERAS PARA FRENTES

REFERENCIA	ALTO	B	ESPESOR	ELEVACIÓN
155 001 02437	2.800	80	4 mm	Fija
155 001 02432	2.800	100	4 mm	Fija
155 001 02434	2.800	120	4 mm	Fija
155 001 02429	2.800	120	3 mm	Mecánica



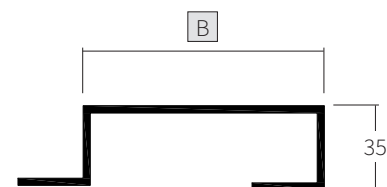
OMEGAS DE PILAR CENTRAL

REFERENCIA	ALTO	B	ESPESOR	ELEVACIÓN
159 701 04879	2.800	80	4 mm	Fija
159 701 04880	2.800	100	4 mm	Fija
159 701 04881	2.800	120	4 mm	Fija
159 701 03427	2.500	120	3 mm	Mecánica



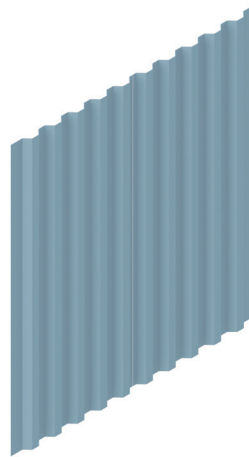
OMEGAS DE PILAR TRASERO

REFERENCIA	ALTO	B	ESPESOR	ELEVACIÓN
156 401 04876	2.800	80	4 mm	Fija
156 401 04877	2.800	100	4 mm	Fija
156 501 04878	2.800	120	4 mm	Fija
156 502 03434	2.500	120	3 mm	Mecánica



CHAPAS CORRUGADAS EN 2 PIEZAS SUELTAS

REFERENCIA	ALTO	ANCHO	ESPESOR
155 008 03054	2.010	2.420	2 mm
155 008 03055	2.200	2.420	2 mm
155 008 03056	2.500	2.420	2 mm



CHAPAS CORRUGADAS EN 1 PIEZA

> Alto de corruga estandar= 40 mm.

REFERENCIA	ALTO	ANCHO	ESPESOR
	1.995	900	1,5 mm
	1.995	1.085	1,5 mm
	2.195	900	1,5 mm
	2.195	1.085	1,5 mm
DISPONIBLE EN STOCK	2.395	900	1,5 mm
	2.395	1.085	1,5 mm
	2.495	900	1,5 mm
	2.495	1.085	1,5 mm
	2.595	900	1,5 mm
	2.595	1.085	1,5 mm



2

Traseras

modelos de trasera

puertas

componentes

TRASERA CON CIERRES EXTERIORES

CARACTERÍSTICAS:

- > Enganche de lona con bayoneta de ¼ de vuelta
- > Bisagras de aluminio de pala
- > Posibilidad de pintar en cualquier RAL

OPCIONES:

- > Para atornillar o para soldar a chasis
- > Puertas de panel sandwich, lamas de aluminio o plywood
- > Disponible con bisagras de acero cincado o inoxidable
- > Disponible con sistema tensor punto a punto con carracla
- > Uno o dos cierres por hoja, en distintos tipos de cierre, con o sin cubrefallebas
- > Pilares traseros de acero (estándar), de inoxidable o de aluminio
- > Opciones de cabecero: fijo, giratorio, giratorio y abatible, solidario al techo o triple altura
- > Posibles elevaciones:
 - Mecánica
 - Hidráulica con 2 cilindros y sirgas por tricarriles
 - Hidráulica con 4 cilindros autocompensados
 - Independiente con cilindros autónomos



Vista interior



Vista exterior

TRASERA CON CIERRES EMPOTRADOS

CARACTERÍSTICAS:

- > Enganche de lona con bayoneta de ¼ de vuelta
- > Bisagras de aluminio de nudo
- > Posibilidad de pintar en cualquier RAL

OPCIONES:

- > Para atornillar o para soldar a chasis
- > Portón de lamas de aluminio, panel sandwich o plywood
- > Disponible con sistema tensor punto a punto con carracla
- > Uno o dos cierres por hoja, en distintos tipos de cierre
- > Pilares traseros de acero (estándar), de inoxidable o de aluminio
- > Opciones de cabecero: fijo, giratorio, giratorio y abatible, solidario al techo o triple altura
- > Posibles elevaciones:
 - Mecánica
 - Hidráulica con 2 cilindros y sirgas por tricarriles
 - Hidráulica con 4 cilindros autocompensados
 - Independiente con cilindros autónomos



Vista interior



Vista exterior

TRASERA CON PUERTA DE 4 HOJAS

CARACTERÍSTICAS:

- > Enganche de lona con bayoneta de ¼ de vuelta
- > Bisagras de nudo de aluminio
- > Cuatro hojas con bisagra polial, continua o de piano
- > Posibilidad de pintar en cualquier RAL

OPCIONES:

- > Para atornillar o para soldar a chasis
- > Puertas de panel sandwich, lamas de aluminio o plywood
- > Disponible con sistema tensor punto a punto con carraca
- > Uno o dos cierres por hoja, en distintos tipos de cierre
- > Pilares traseros de acero (estándar), de inoxidable o de aluminio
- > Opciones de cabecero: fijo, giratorio, giratorio y abatible, solidario al techo
- > Posibles elevaciones:
 - Mecánica
 - Hidráulica con 2 cilindros y sirgas por tricarriles
 - Hidráulica con 4 cilindros autocompensados
 - Independiente con cilindros autónomos



Vista exterior

TRASERA CON PUERTA TELESCÓPICA

CARACTERÍSTICAS:

- > Enganche de lona con bayoneta de ¼ de vuelta
- > Bisagras de nudo de aluminio
- > Cabecero solidario al techo
- > Faldón telescópico
- > Posibilidad de pintar en cualquier RAL

OPCIONES:

- > Para atornillar o para soldar a chasis
- > Puertas de panel sandwich o lamas de aluminio
- > Disponible con sistema tensor punto a punto con carraca
- > Pilares traseros de acero (estándar), de acero inoxidable o de aluminio.
- > Opciones de cabecero: fijo, giratorio, giratorio y abatible, solidario al techo o triple altura
- > Posibles elevaciones:
 - Hidráulica con 2 cilindros y sirgas por tricarriles
 - Hidráulica con 4 cilindros autocompensados



Vista exterior

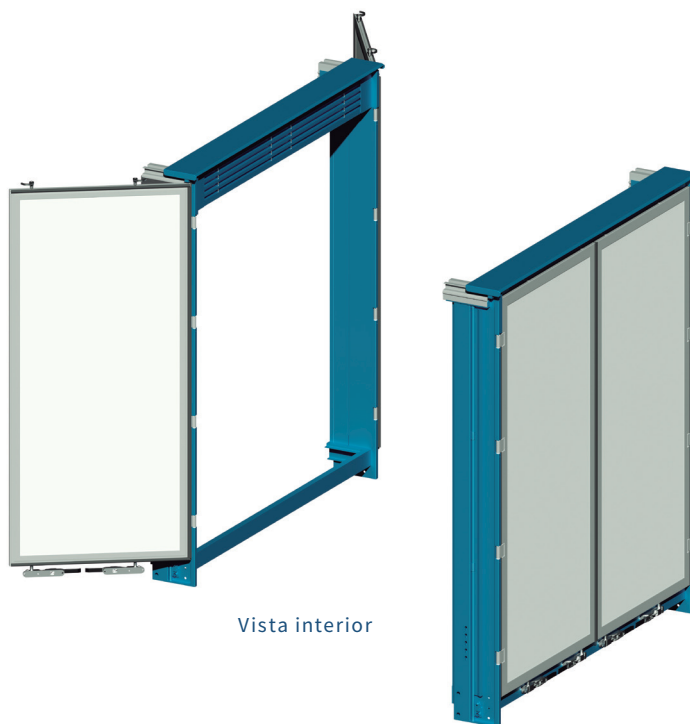
TRASERA DE TRIPLE ALTURA

CARACTERÍSTICAS:

- > Cabecero solidario al techo con tres posiciones de cierre para circular, a 0, +50, +100, +150 y +200 mm de elevación sobre la altura nominal
- > Pilares traseros con fijación de altura tipo bocallave
- > Enganche de lona con bayoneta de ¼ de vuelta
- > Dos cierres por hoja, empotrados
- > Bisagras de nudo de aluminio
- > Posibilidad de pintar pilares en cualquier RAL

OPCIONES:

- > Puertas de panel sandwich o lamas verticales de aluminio
- > Disponible con sistema tensor punto a punto
- > Pilares traseros de acero pintado o de inoxidable
- > Posibles elevaciones:
 - Hidráulica con 2 cilindros y sirgas por tricarriles
 - Hidráulica con 4 cilindros autocompensados
 - Independiente con cilindros autónomos



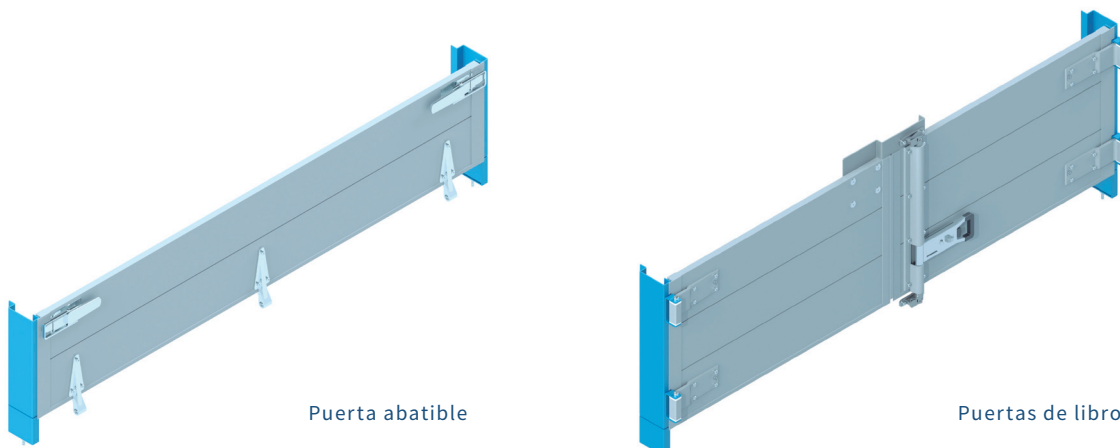
Vista interior

Vista exterior

TRASERA PARA CAJA ABIERTA CON PUERTA

CARACTERÍSTICAS:

- > Disponible con distintos tipos de pilar trasero
- > Disponible con y sin cabecero
- > Disponible en diferentes alturas
- > Posibilidad de pintar en cualquier RAL



Puerta abatible

Puertas de libro

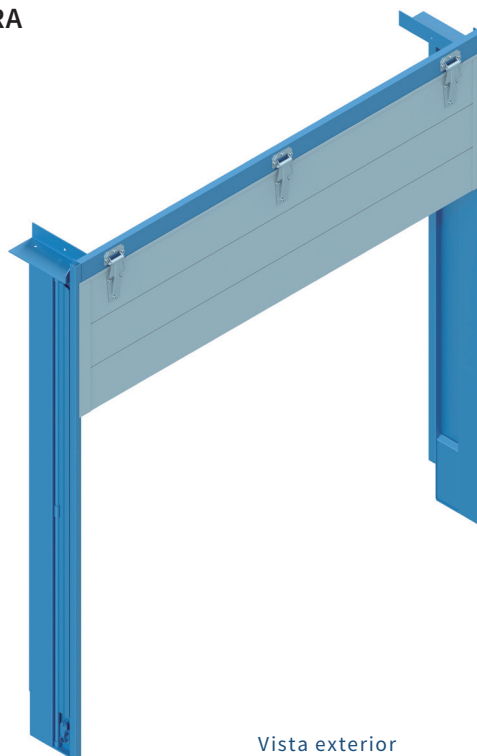
TRASERA CON PORTÓN PARA PLATAFORMA ELEVADORA

CARACTERÍSTICAS:

- > Enganche de lona con bayoneta de ¼ de vuelta
- > Cabecero fijo
- > Posibilidad de pintar en cualquier RAL
- > Cabecero giratorio con marco de doble apertura, superior y lateral

OPCIONES:

- > Para atornillar o para soldar a chasis
- > Portón de lamas de aluminio o panel sandwich
- > Disponible en diferentes alturas
- > Bisagras de acero cincado o inoxidable
- > Disponible con sistema tensor punto a punto con carracla
- > Disponible sólo para traseras fijas en altura
- > Posibilidad de pilares en inoxidable



Vista exterior

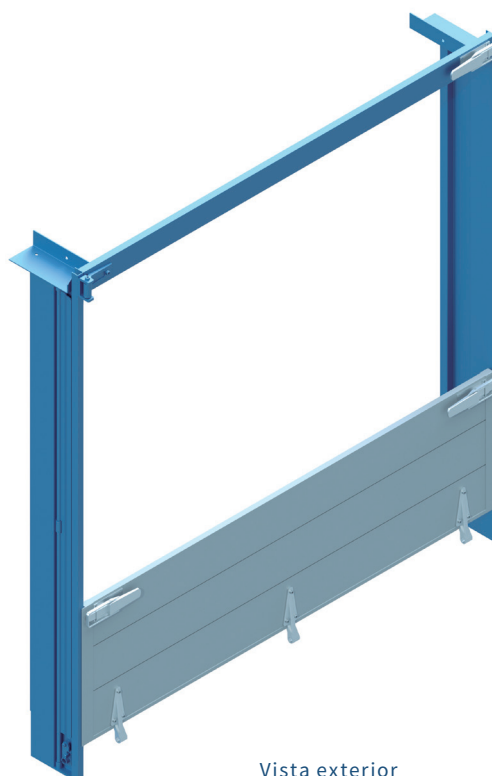
TRASERA CON PUERTA ABATIBLE Y CABECERO

CARACTERÍSTICAS:

- > Enganche de lona con bayoneta de ¼ de vuelta
- > Posibilidad de pintar en cualquier RAL

OPCIONES:

- > Para atornillar o para soldar a chasis
- > Opciones de cabecero: fijo, giratorio, giratorio y abatible o solidario al techo
- > Portón de lamas de aluminio, panel sandwich
- > Disponible en diferentes alturas
- > Bisagras de acero cincado, de inoxidable o de aluminio
- > Disponible con sistema tensor punto a punto con carracla
- > Disponible cualquier tipo de elevación
- > Posibilidad de pilares en inoxidable

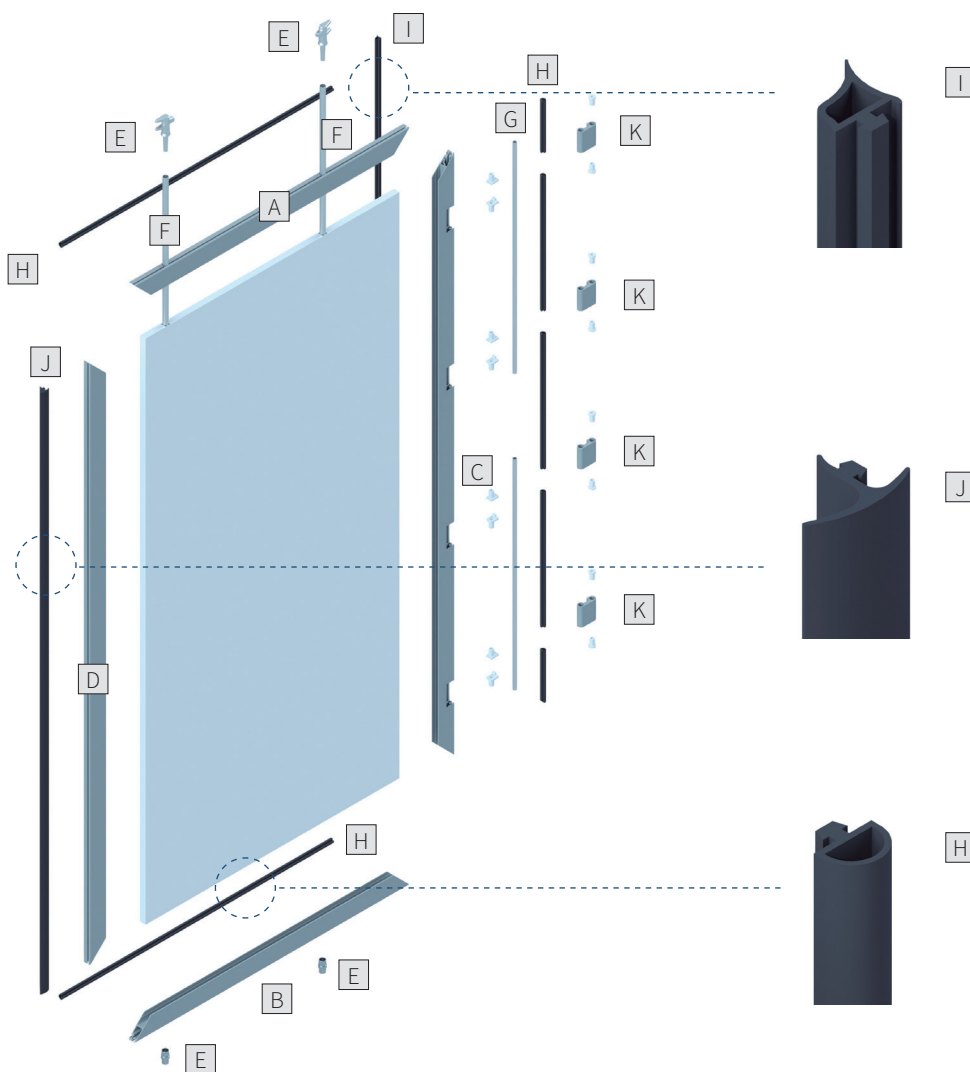


Vista exterior

COMPONENTES PARA PUERTAS CON CIERRES EMPOTRADOS

PIEZA	REFERENCIA	PIEZA	REFERENCIA
A Perfil superior dch-inferior izd	158 004 01852	G Varilla cincada de 14x1.300 mm	003 040 02174
B Perfil inferior dch-superior izd	158 004 01853	H Goma redonda inferior y superior	009 020 01120 Por metros
C Perfil para 4 bisagras	158 004 01406 L=2,8 m	I Goma lateral	009 020 01596 Por metros
	158 004 01405 L=3 m	J Goma central de ala	009 020 01244 L=2,7 m
D Perfil central	158 004 02172 Dch. con goma		009 020 01245 L=3 m
	158 004 02173 Izd. sin goma	K Bisagra nudo alum. 75 mm	021 030 02175 75 mm
E Casquillo cincado para apoyo leva falleba	004 010 00458 Normal	Bisagra nudo alum. 68 mm	021 030 02089 68 mm
	004 010 05318 Corto		
F Tubo galvanizado 18 x 3.000 mm	002 030 03377		

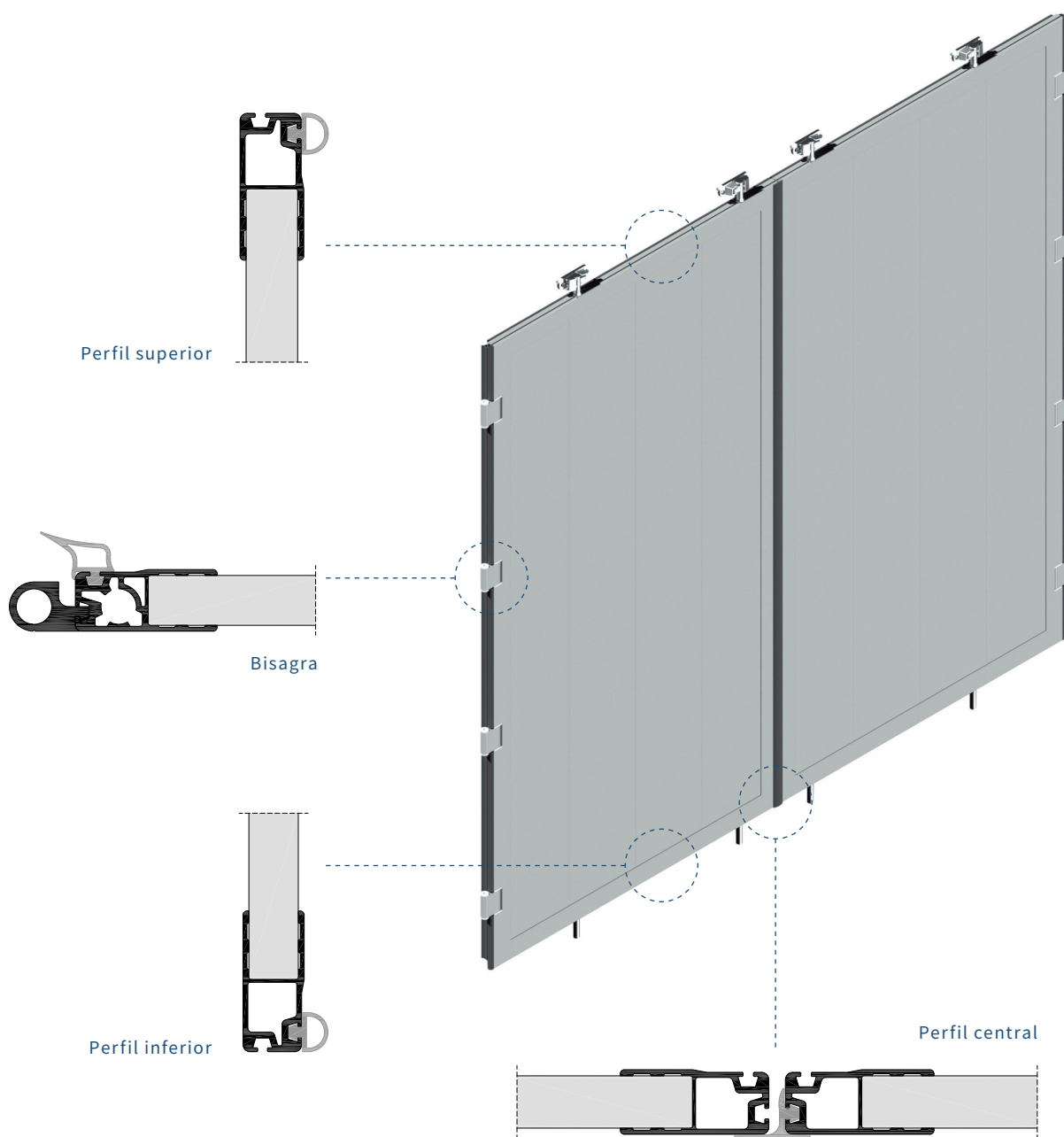
**Bisagras con casquillos interiores*



CONJUNTO COMPLETO DE PUERTA CON CIERRES EMPOTRADOS

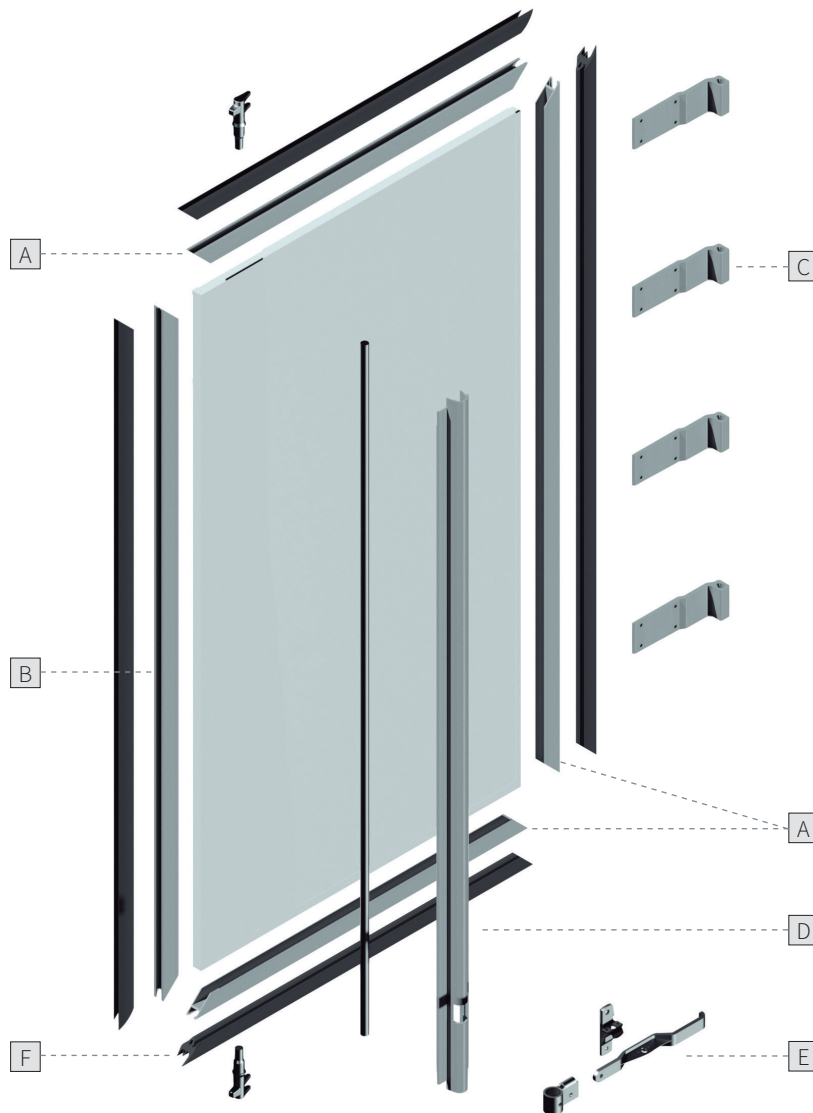
- > Puertas con hojas de panel sandwich o de lamas de aluminio
- > Disponible con diferentes modelos de cierres
- > Fabricación a medida
- > Posibilidad de pintar puertas sólo en aluminio

PIEZA	REFERENCIA
Hoja derecha	158 003 02170
Hoja izquierda	158 003 02171
Pareja	158 003 02169



COMPONENTES PARA PUERTAS CON CIERRES EXTERIORES

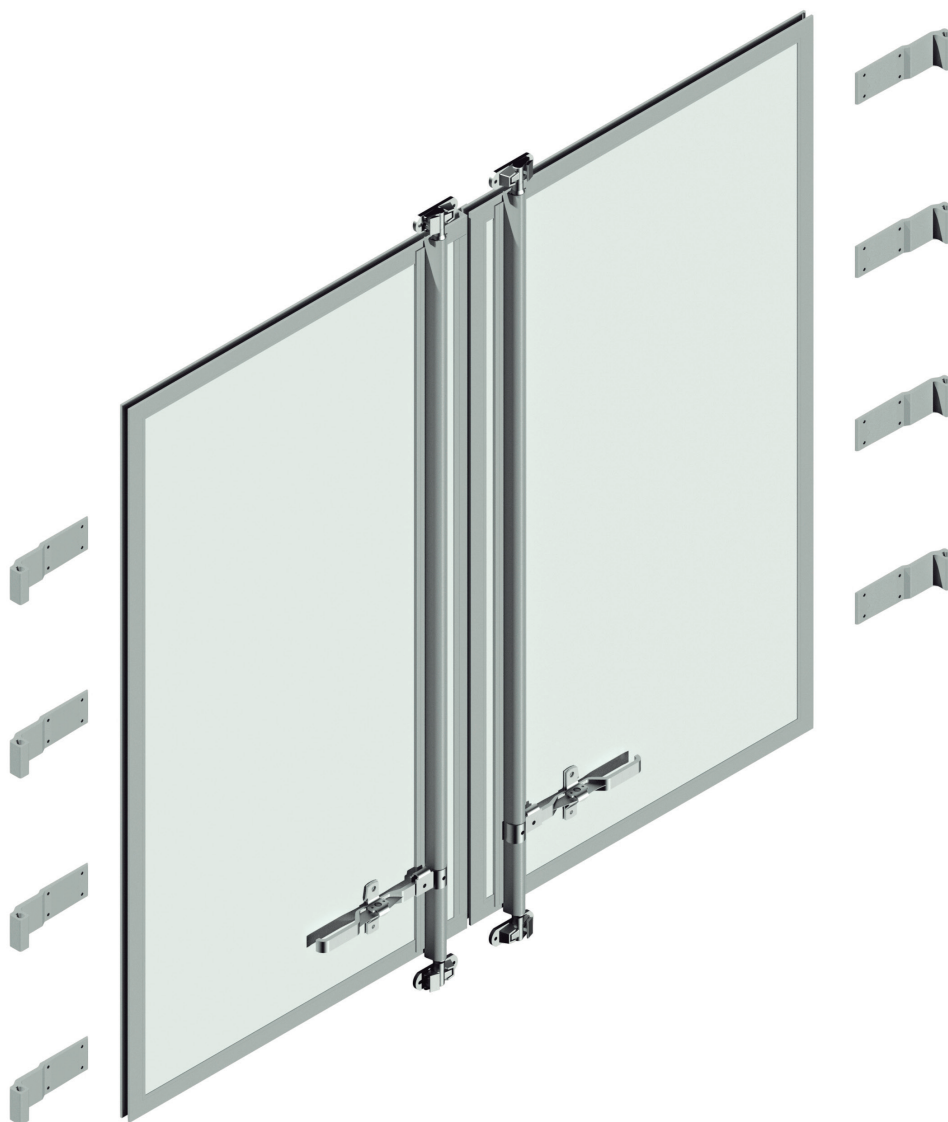
PIEZA	REFERENCIA	LONGITUD
A Perfil marco de puerta	005 020 00656	5,2 m
	005 020 00645	5,5 m
B Perfil de U con ala larga (hoja izquierda, lado central)	005 020 00622	5,3 m
C Bisagra de pala de aluminio con casquillos	021 030 02082	-
C' Bisagra de pala de aluminio con casquillos y puente	021 030 02831	-
D Perfil cubrefallebas (Aluminio anodizado)	005 020 00642	5 m
E Falleba exterior para puerta	021 060 01486	-
F Goma de borde de puerta	009 020 00920	3 m
	009 020 00921	2,7 m
Cubrefalleba interior a 130 mm (cada hoja lleva 4 trozos a 130)	158 005 02879	



CONJUNTO COMPLETO DE PUERTA CON CIERRES EXTERIORES

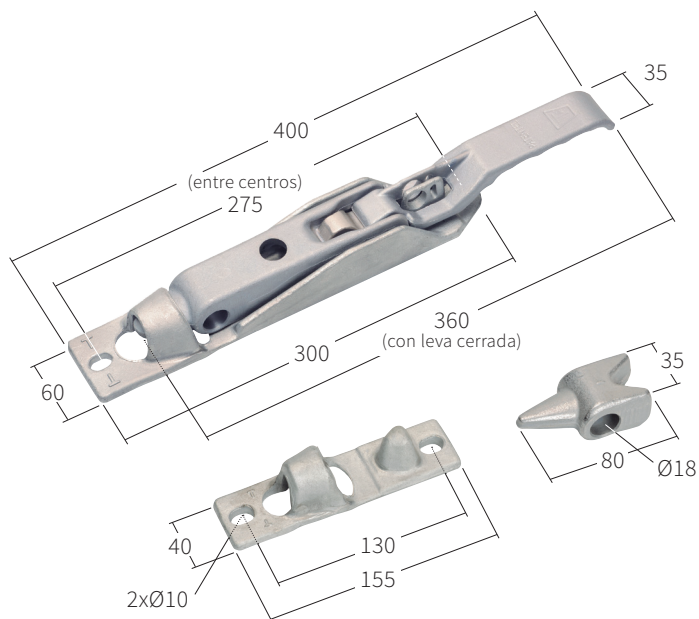
- > Puertas con hojas de panel sandwich, de lamas de aluminio o de plywood
- > Disponible con diferentes modelos de cierres y bisagras
- > Disponible con y sin cubrefallebas
- > Fabricación a medida
- > Posibilidad de pintar puertas sólo en aluminio

PIEZA	REFERENCIA
Hoja derecha	158 003 03106
Hoja izquierda	158 003 03108
Pareja	158 003 04569



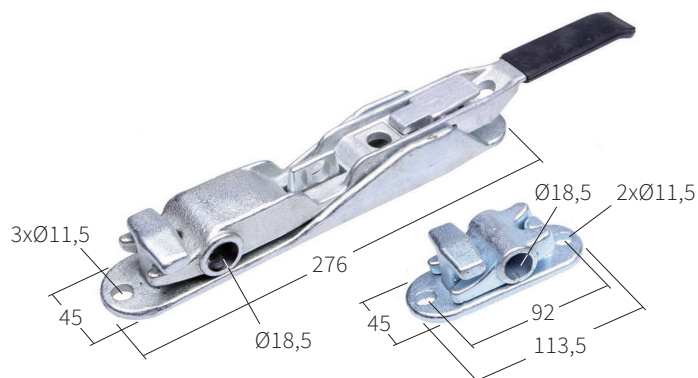
CONJUNTO PARA FALLEBA EMPOTRADA THIRIET PARA Ø18 MM

PIEZA	REFERENCIA
Acero dacromatizado	021 060 01477



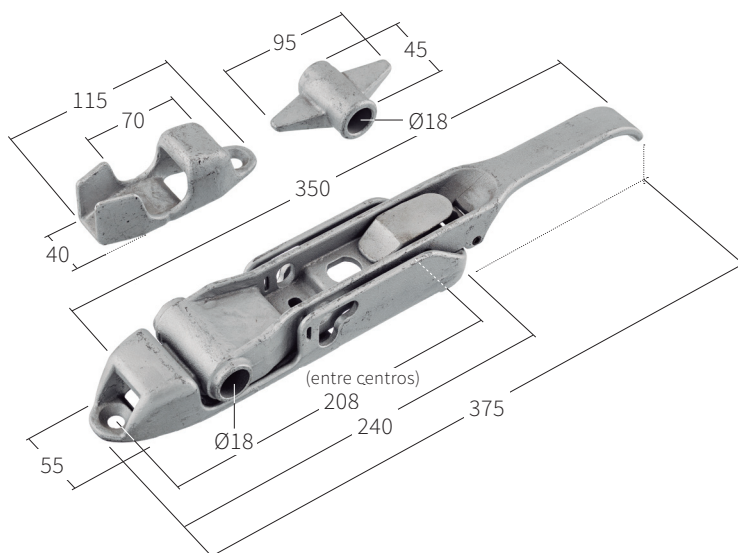
CONJUNTO PARA FALLEBA EMPOTRADA TIPO CEDEX PARA Ø18 MM

PIEZA	REFERENCIA
Acero cincado	021 060 02992
Dacromatizada	021 060 03779



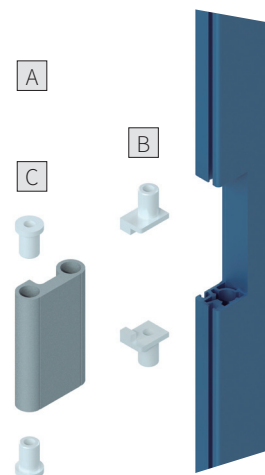
CONJUNTO PARA FALLEBA EMPOTRADA TAC-C PARA Ø18 MM

PIEZA	REFERENCIA
Acero dacromatizado	021 060 05318



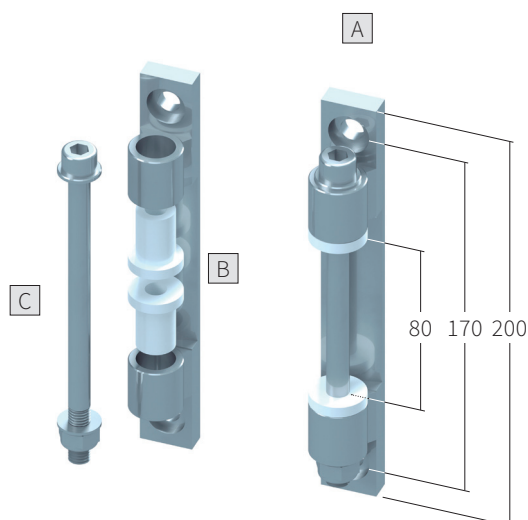
BISAGRA DE NUDO (COMPLETO)

PIEZA	REFERENCIA	
A Conjunto completo ancho 75	021 030 02175	(Con casquillos interiores)
Conjunto completo ancho 68	021 030 02089	
B Casquillo bisagra (a perfil de marco)	004 010 10253	M14 A dos manos
C Casquillo bisagra nudo eje sin solapa	006 070 01252	M14
	006 070 01285	M10



SOPORTE DE BISAGRA

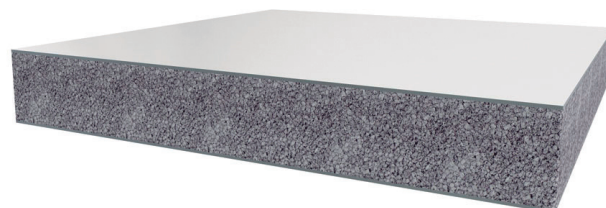
PIEZA	REFERENCIA	
A Conjunto completo	021 010 01391	Cincado atornillar
	021 010 02039	Acero inox. soldar
B Casquillo soporte bisagra (Eje con solapa)	006 070 01282	M10
C Eje + tuerca	021 030 00001	



PANELES SANDWICH (ESPESOR 25 MM.)

- > Piel de chapa de acero lacado blanco o de aluminio
- > Núcleo de poliestireno expandido de densidad 30 kg/m³
- > Tubo interior de aluminio para paso de falleba (en las referencia indicadas)
- > Consultar para otras medidas y materiales

PIEZA	REFERENCIA	ALTO	ANCHO	TUBOS
Chapa acero	008 010 02473	2.845	1.175	2
	008 010 02767	2.745	1.175	2
	008 010 02392	2.545	1.175	2
	008 020 02474	2.845	1.175	No
	008 020 01091	2.745	1.175	No
	008 020 02307	2.545	1.175	No
Chapa aluminio	158 003 03769	3.000	1.250	2
	008 010 03626	2.144	983	1
	008 020 03996	3.000	1.250	1



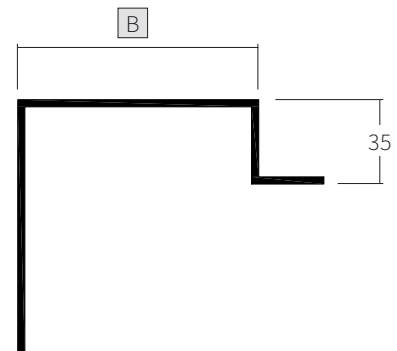
OMEGAS DE PILAR, CANTONERAS Y PILARES TRASEROS

CARACTERÍSTICAS:

- > Piezas siempre para soldar
- > Consultar para otras dimensiones
- > Disponibles piezas de repuesto para cualquier parte de frontal de nuestra fabricación

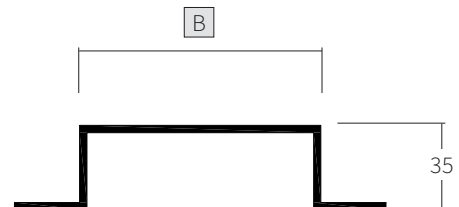
CANTONERAS PARA FRENTEROS

REFERENCIA	ALTO	B	ESPESOR	ELEVACIÓN
155 001 02437	2.800	80	4 mm	Fija
155 001 02432	2.800	100	4 mm	Fija
155 001 02434	2.800	120	4 mm	Fija
155 001 02429	2.800	120	3 mm	Mecánica



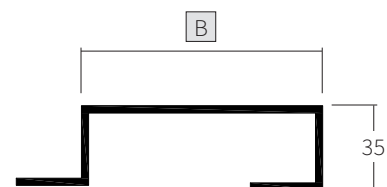
OMEGAS DE PILAR CENTRAL

REFERENCIA	ALTO	B	ESPESOR	ELEVACIÓN
159 701 04879	2.800	80	4 mm	Fija
159 701 04880	2.800	100	4 mm	Fija
159 701 04881	2.800	120	4 mm	Fija
159 701 03427	2.500	120	3 mm	Mecánica



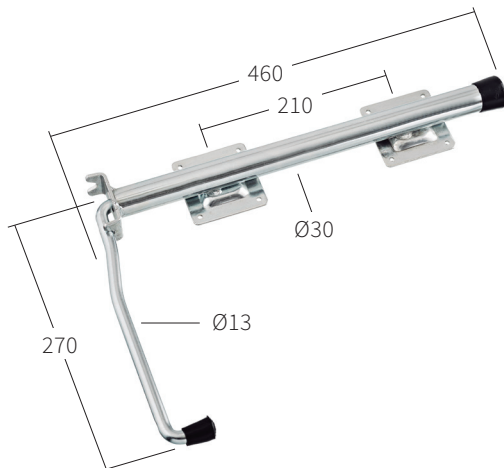
OMEGAS DE PILAR TRASERO

REFERENCIA	ALTO	B	ESPESOR	ELEVACIÓN
156 401 04876	2.800	80	4 mm	Fija
156 401 04877	2.800	100	4 mm	Fija
156 501 04878	2.800	120	4 mm	Fija
156 502 03434	2.500	120	3 mm	Mecánica



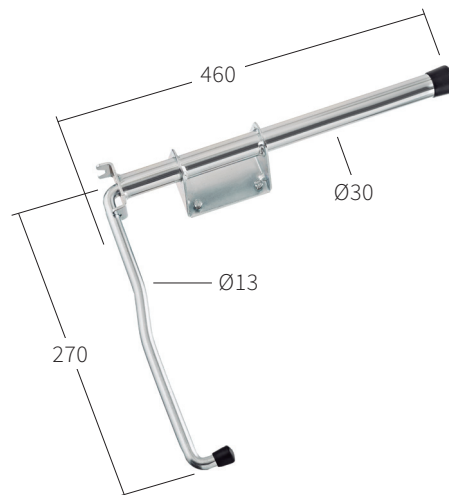
RETENEDOR DE PUERTA PARA FURGÓN

PIEZA	REFERENCIA	KG
Acero cincado	024 030 01762	1,615 Kg



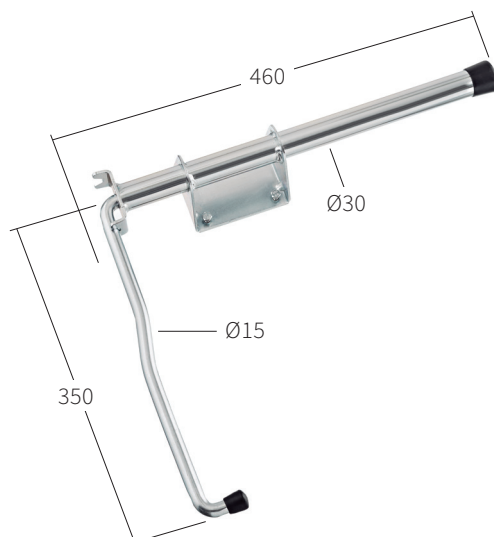
RETENEDOR DE PUERTA PARA PLATAFORMA

PIEZA	REFERENCIA	KG
Acero cincado	024 030 01764	2,050 Kg
Acero inox.	024 030 01763	2,050 Kg



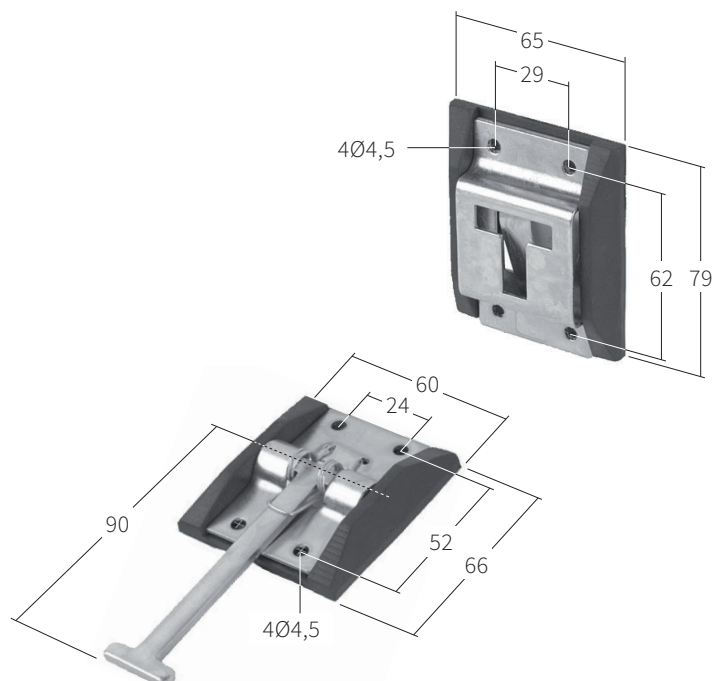
RETENEDOR DE PUERTA PARA FURGÓN FRIGORÍFICO

PIEZA	REFERENCIA	KG
Acero cincado	024 030 01759	2,375 Kg
Acero inox.	024 030 04609	2,375 Kg



SUJETAPUERTAS DE T

PIEZA	REFERENCIA	KG
Acero cincado	024 030 01800	1,135 Kg
Acero inox.	024 030 01801	1,135 Kg



3

Techos

tricarriles

techo corredero

techo TIR

techo lámina de poliéster

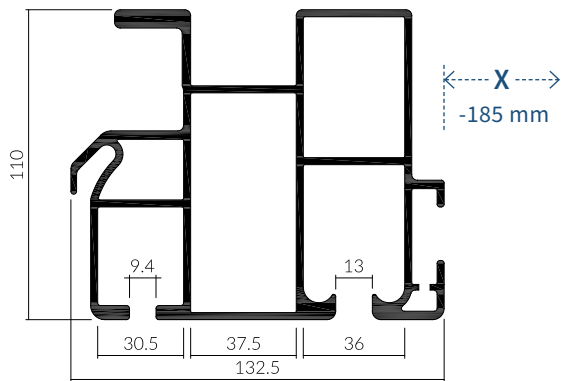
> Todo curvado y mecanizado en función del tricarril

> Los tricarriles de 110 y 150 se pueden adaptar para elevación sirgas por arriba

> La cota **X** hace referencia a la distancia libre entre tricarriles (a la distancia total hay que restarle la indicada bajo la cota X en función del tipo de tricarril: T110/ -185 mm, T88.5/ -100 mm, T150/ -56 mm, T165/ libre ancho cama)

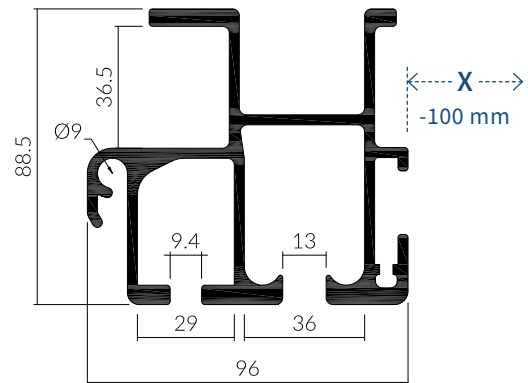
TRICARRIL T 110

REFERENCIA	LONGITUD	REFERENCIA	LONGITUD
005 040 01449	7.500	005 040 01455	7.500
005 040 01450	8.000	005 040 01456	8.000
005 040 01451	8.500	005 040 01457	8.500
005 040 01452	9.500	005 040 01458	9.500
005 040 01453	10.200	005 040 01459	10.200
005 040 01454	13.600	005 040 01460	13.600



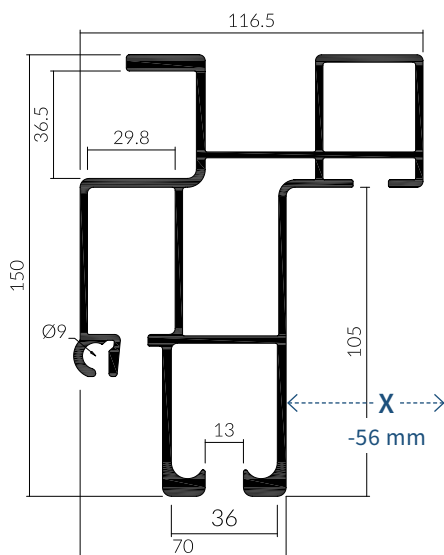
TRICARRIL T 88.5

REFERENCIA	LONGITUD
005 040 01463	4.500
005 040 01464	5.500
005 040 01465	6.500



TRICARRIL T 150

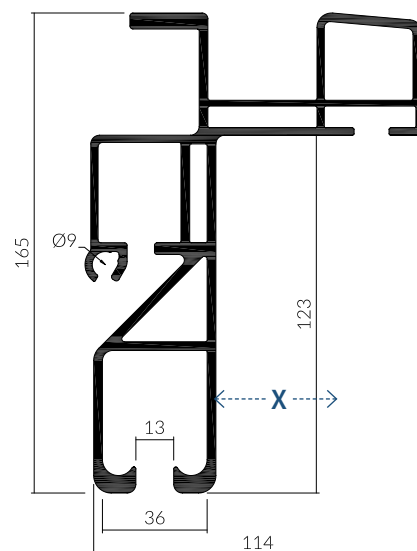
REFERENCIA	LONGITUD	REFERENCIA	LONGITUD
005 040 01438	7.500	005 040 01443	7.500
005 040 01439	8.000	005 040 01444	8.000
005 040 01440	8.500	005 040 01445	8.500
005 040 01441	9.500	005 040 01446	9.500
005 040 01442	13.600	005 040 01447	13.600



TRICARRIL T 165

REFERENCIA	LONGITUD
005 040 01461	8.500
005 040 01462	13.600

* 100% paletizable

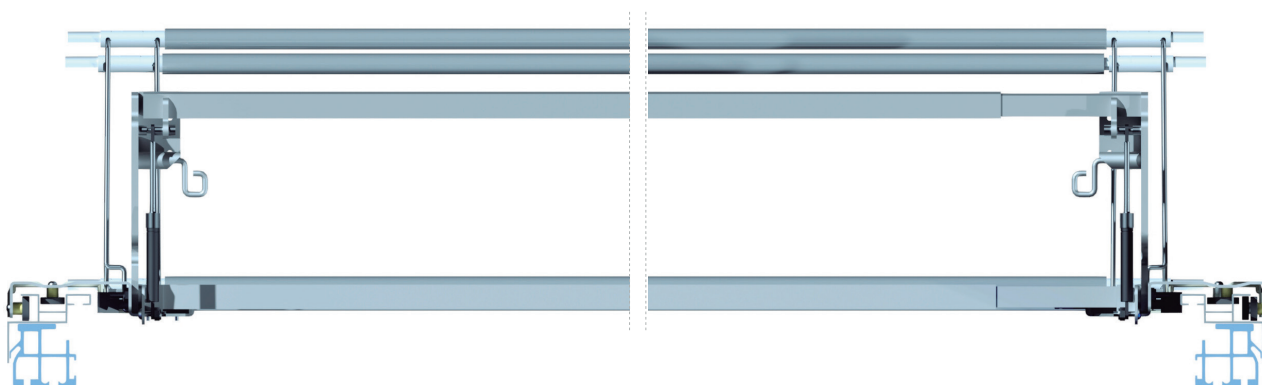
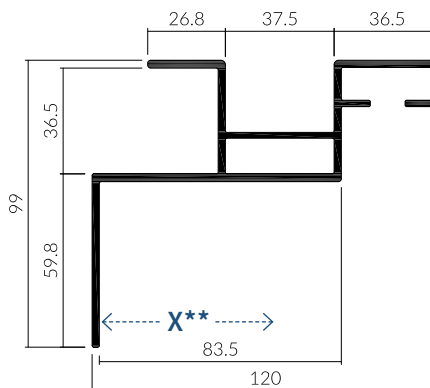


PERFIL PARA ADAPTAR EL TECHO DE AUXILIAR DE CARROCEÍAS A CUALQUIER TRICARRIL

REFERENCIA	LONGITUD
005 010 01633	6.800

* Existen recambios y tricarriles disponibles para techo ya descatalogados. Consultar en cada caso

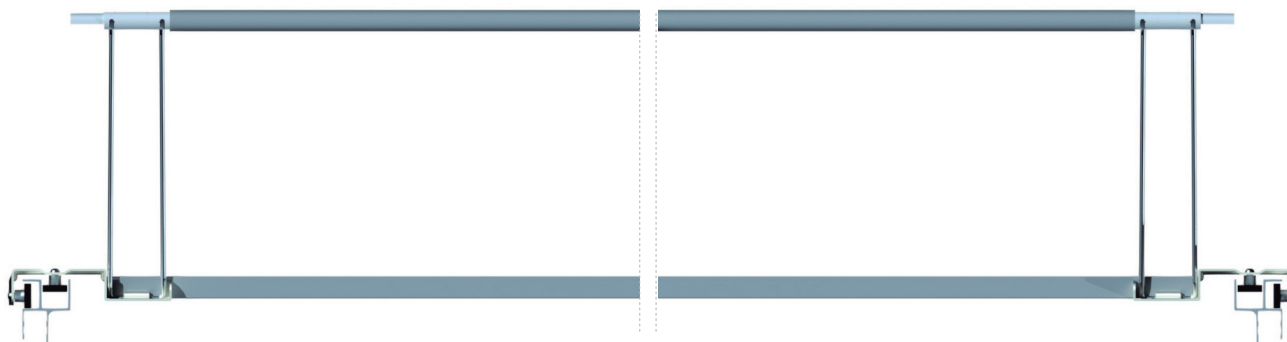
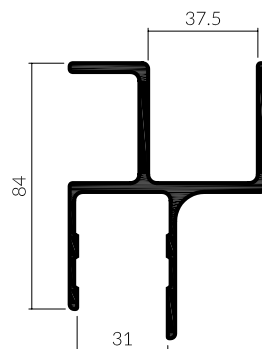
** Cota necesaria para fabricación



Sistema para adaptar techo corredero a furgón

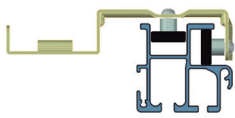
PERFIL PARA ADAPTAR A PANEL DE 15-20-30 MM

PIEZA	REFERENCIA	LONGITUD
Boca 15	005 010 05672	6.500
Boca 20	005 010 05674	6.500
Boca 30	005 010 05381	6.500

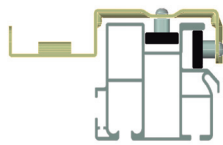


CARACTERÍSTICAS:

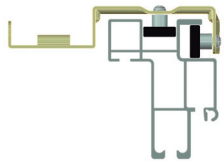
- > Arquillos correderos y elevables de aluminio y acero galvanizado
- > Rodamientos recubiertos de caucho.
- > Varilla de unión de arquillos en acero galvanizado.
- > Carro trasero en acero con elevación de soporte con amortiguador
- > Posibilidad de apertura por delante
- > Válido para cualquiera de nuestros tricarriles



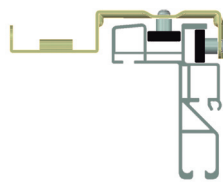
Tricarril 88.5



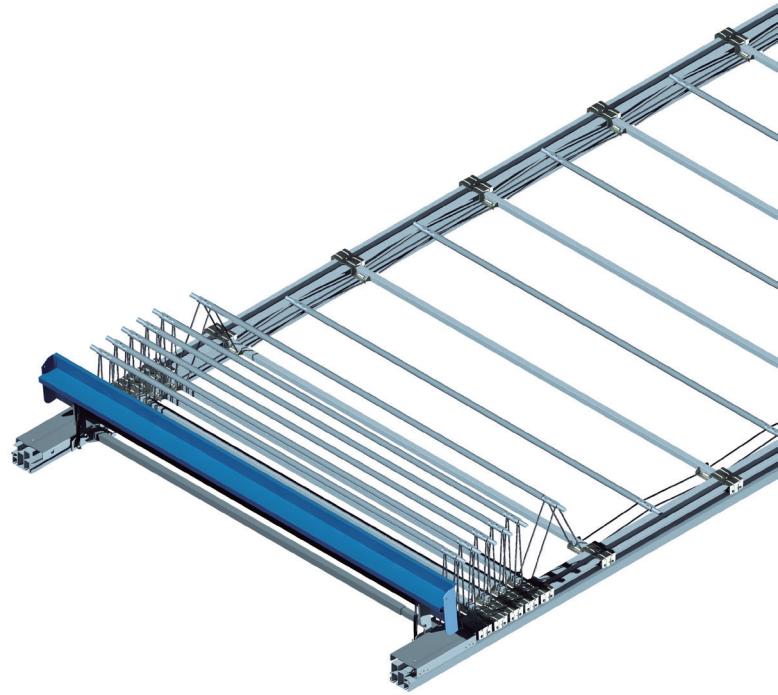
Tricarril 110



Tricarril 150

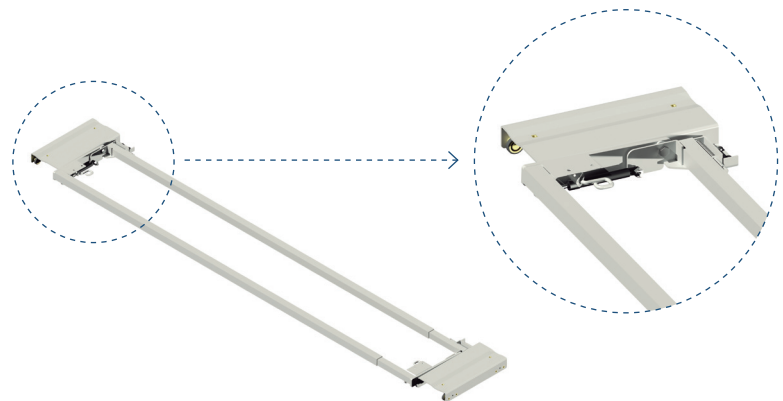


Tricarril 165



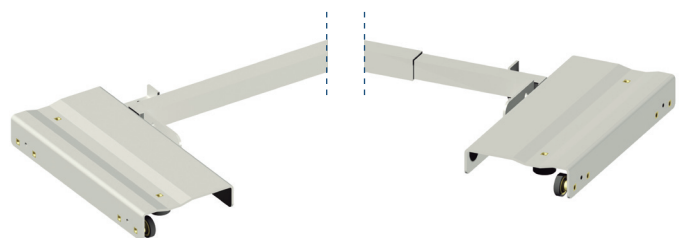
CARRO PARA TECHO (CON Y SIN ELEVACIÓN)

PIEZA	REFERENCIA
Sin teja ni rodillo	019 020 02176
Con teja y rodillo	019 020 02465
Con teja, para trasera de triple altura	019 020 02177



CONJUNTO DE MANETA DE CARRO CON RODAMIENTOS EN ACERO PINTADO

PIEZA	REFERENCIA
Izquierda	019 020 01369
Derecha	019 020 01370

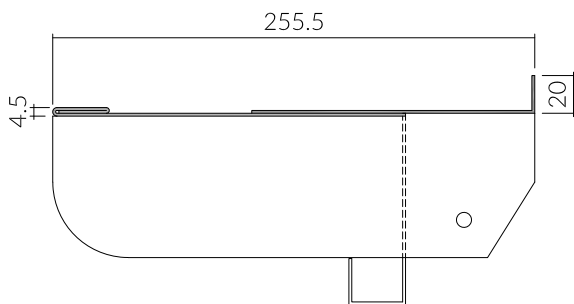


SOPORTE CON CABECERO SOLIDARIO PARA TECHO SIN ELEVACIÓN

- > Longitud de soporte= Ancho de chasis + 145 mm (elevación de 2c + sirgas)
- > Longitud de soporte= Ancho de chasis + 120 mm (resto de elevaciones)

REFERENCIA

019 020 02178

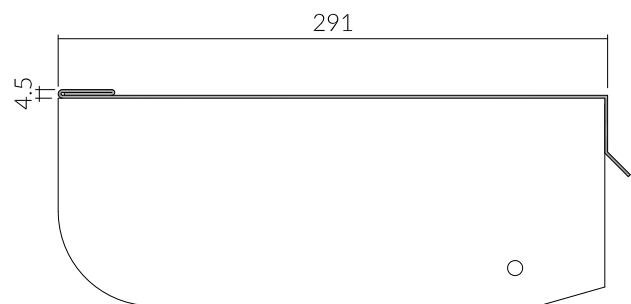


SOPORTE PARA TECHO SIN ELEVACIÓN

- > Longitud de soporte= Ancho de chasis + 120 mm

REFERENCIA

019 020 02181

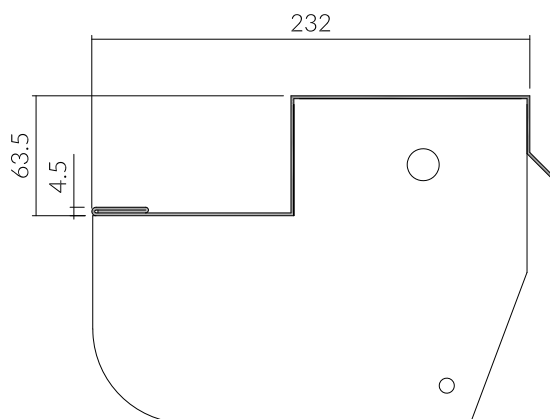


SOPORTE PARA TECHO CON ELEVACIÓN

- > Longitud de soporte= Ancho de chasis + 145 mm (elevación de 2c + sirgas)
- > Longitud de soporte= Ancho de chasis + 120 mm (resto de elevaciones)

REFERENCIA

019 020 04619 Con rodillo
019 020 04776 Sin rodillo

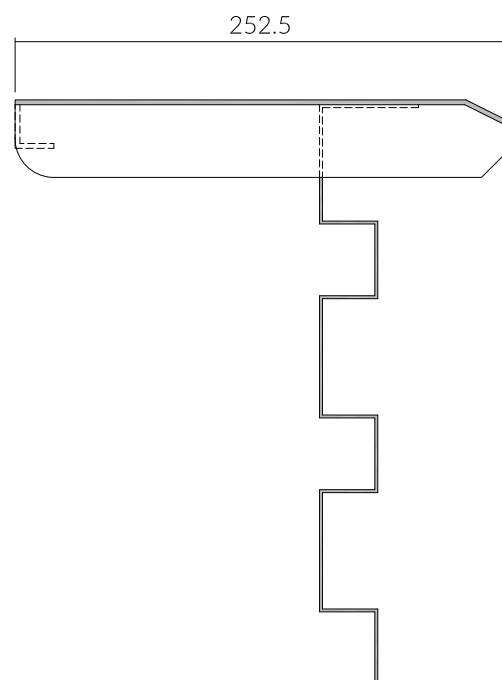


SOPORTE PARA TRASERA DE TRIPLE ALTURA

- > Longitud de soporte= Ancho de chasis + 145 mm (elevación de 2c + sirgas)
- > Longitud de soporte= Ancho de chasis + 120 mm (resto de elevaciones)

REFERENCIA

019 020 02179



* Conjunto de 2 chapas, 1 a cada mano, para todos los modelos

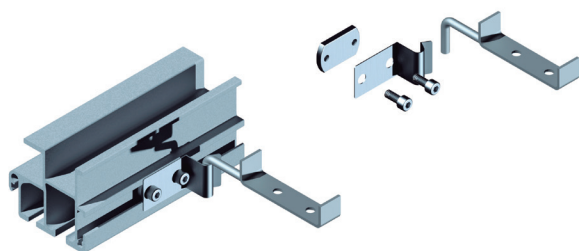
Fijación de techo en posición abierta

Fijación de carro sobre trasera

PARA TRICARRIL DE 88,5 MM

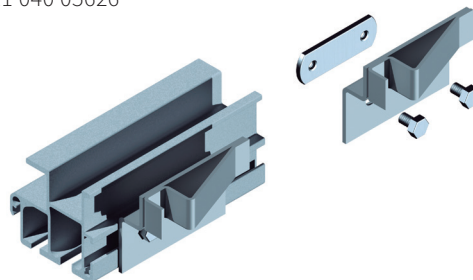
REFERENCIA

021 040 05625



REFERENCIA

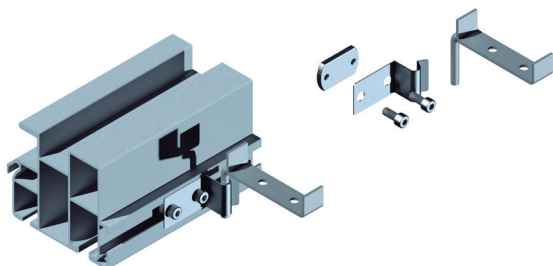
021 040 05626



PARA TRICARRIL DE 110 MM

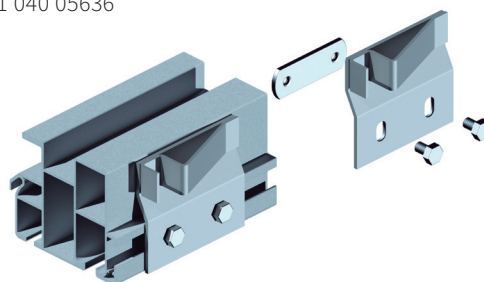
REFERENCIA

021 040 05635



REFERENCIA

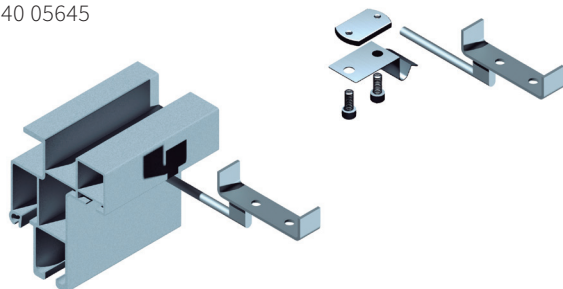
021 040 05636



PARA TRICARRIL DE 150-165 MM

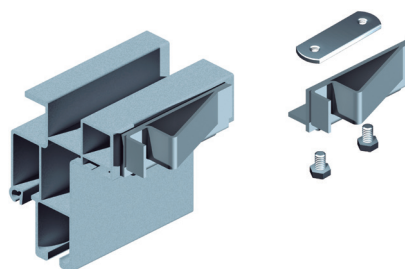
REFERENCIA

021 040 05645



REFERENCIA

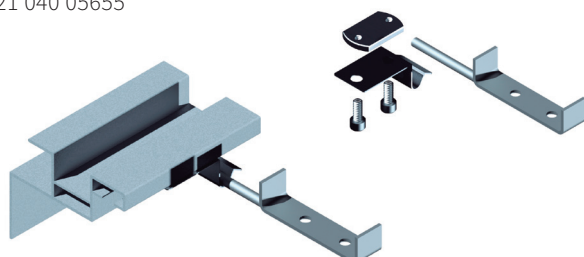
021 040 05646



PARA ADAPTAR A CUALQUIER TRICARRIL

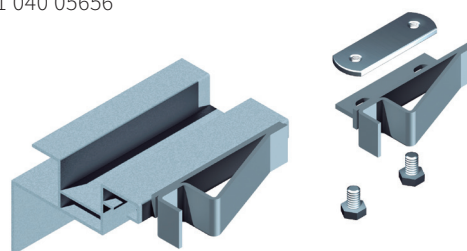
REFERENCIA

021 040 05655



REFERENCIA

021 040 05656



ARQUILLADA

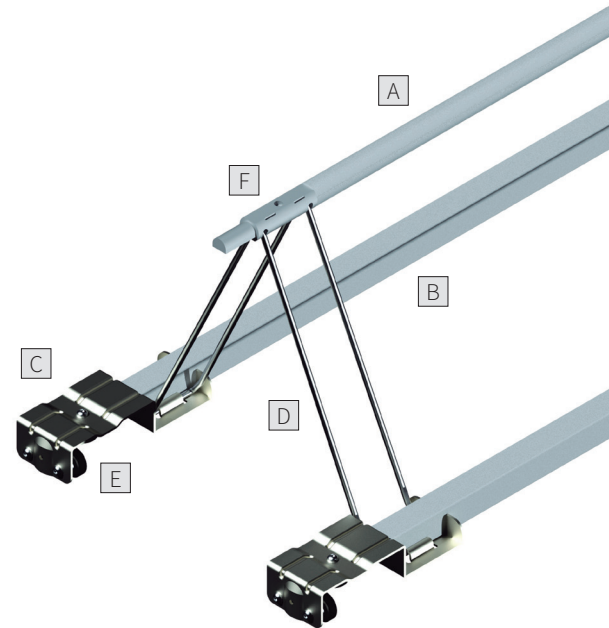
> Rodamiento Ø 34,7 / M8 / Recubrimiento de goma /

Para tricarril de 88.5 , 110, 150 y 165

> Tornillo DIN 7380, M-8x16

> Arandela DIN 127 M-8

PIEZA	REFERENCIA	
A Arquillo elevable (L=2,14 m)	019 020 02973	Acero galvanizado
	019 020 02034	Aluminio
B Arquillo corredero entre manetas (L=2,305 m)	019 020 02974	Acero galvanizado
	019 021 02036	Aluminio
C Conjunto maneta de arquillada con rodamientos	019 020 02470	Acero cincado
	019 020 00632	Aluminio
	019 020 01812	Plástico con fibra de vidrio
D Conjunto de varilla de arquillada	019 020 01407	Varilla suelta de 395 mm.
	160 004 05346	Conjunto (+pieza unión) Total= 795 mm.
E Rodamiento de arquillada (Ref. 819)	019 020 02618	Rodamiento + arandela + tornillo
F Plástico de unión para arquillada	019 020 04503	



CERROJO FIJACIÓN CARRO T-2008 (A DOS MANOS)

PIEZA	REFERENCIA
Izquierda	019 020 02306
Derecha	019 020 02305

* Visto desde la parte posterior del camión (sentido marcha camión)



AMORTIGUADOR DE CARRO TRASERO

PIEZA	REFERENCIA	
Carro estandar	018 010 02564	450 Nw
Para triple altura	018 010 02258	1000 Nw
	018 010 03011	1200 Nw



RODILLO PARA LONA TRASERA SIN SOPORTE (CUALQUIER TRICARRIL)

> Longitud de rodillo = ancho de chasis + 113 mm = ancho de soporte - 7 mm.

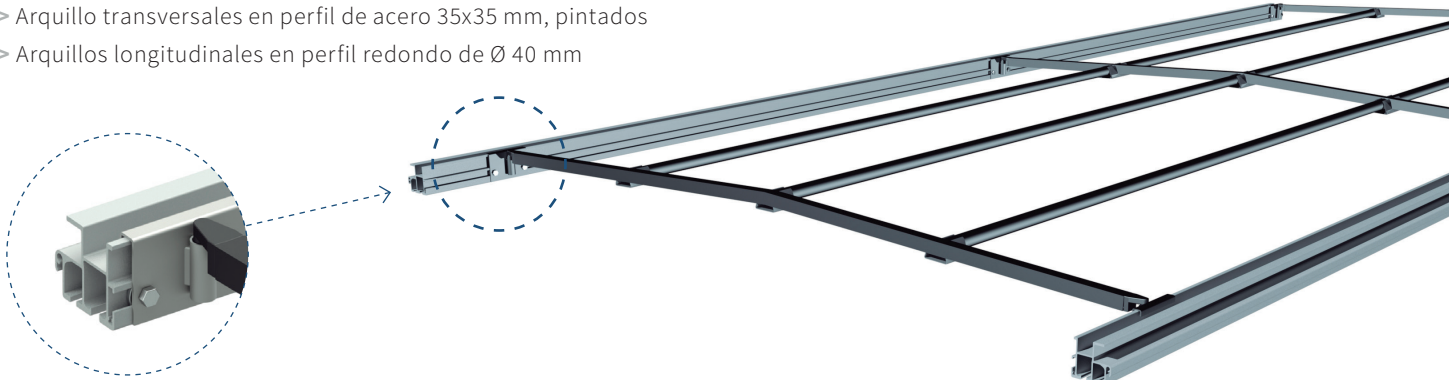
REFERENCIA

019 020 04620



CARACTERÍSTICAS:

- > Techo adaptable a los cuatro modelos de tricarril: T88.5, T110, T150, T165
- > Arquillo transversales en perfil de acero 35x35 mm, pintados
- > Arquillos longitudinales en perfil redondo de Ø 40 mm



Techo Tir desmontable. Soportes de arquillo

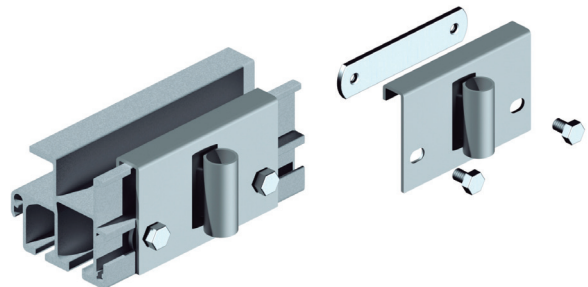
ARQUILLOS CON FLECHA, CON SOPORTES Y PLÁSTICOS PARA TUBO Ø 40 MM

PIEZA	REFERENCIA
Delantero	019 010 02046
Central	019 010 02042
Trasero	019 010 02048



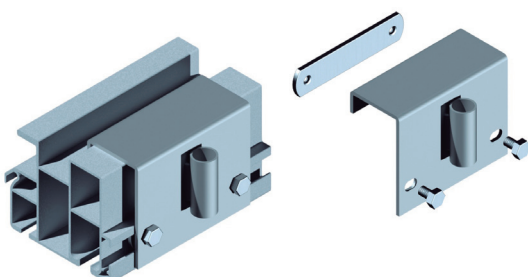
SOPORTE DE ARQUILLO PARA TRICARRIL DE 88.5

REFERENCIA
019 010 04657



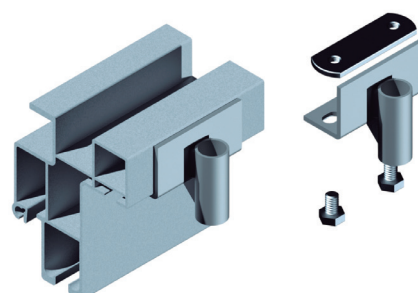
SOPORTE DE ARQUILLO PARA TRICARRIL DE 110

REFERENCIA
019 010 02182



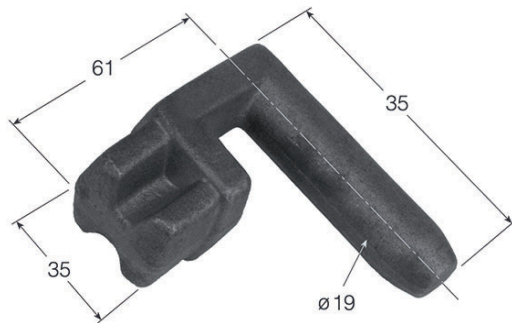
SOPORTE DE ARQUILLO PARA TRICARRIL DE 150 Y 165

REFERENCIA
019 010 02183



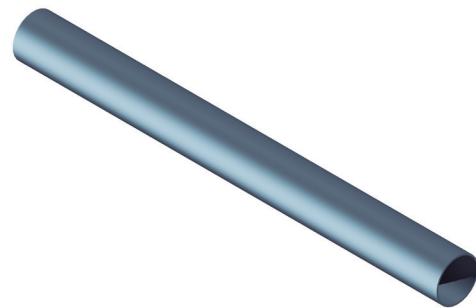
PUNTA DE ARQUILLO PARA TUBO DE 35X35 MM

REFERENCIA	KG	Ø
019 020 01286	0,410 Kg	19 mm



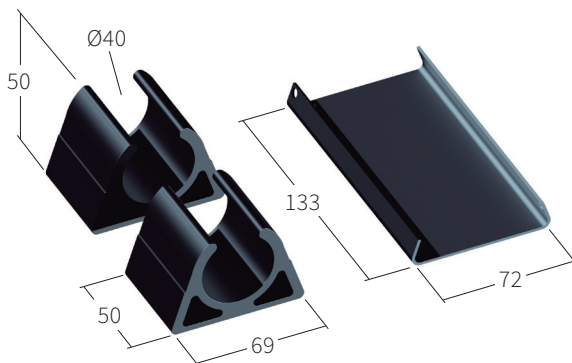
ARQUILLO LONGITUDINAL DE Ø 40 MM

REFERENCIA	LONGITUD
019 010 04835	2.545



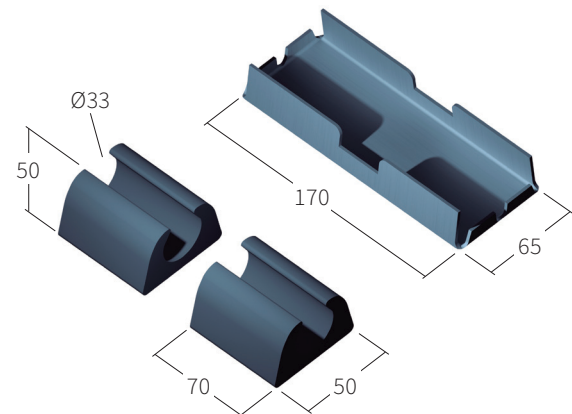
PLÁSTICO DE UNIÓN PARA TUBO DE Ø 40 MM

REFERENCIA	KG	
019 010 04699	0,05Kg	2 plásticos + soporte
019 010 04505	0,05Kg	Sólo plástico



GOMA DE UNIÓN PARA TUBO DE Ø 33 MM

REFERENCIA	KG	
019 010 04698	0,105Kg	2 gomas + soporte
009 030 03087	0,105Kg	1 goma

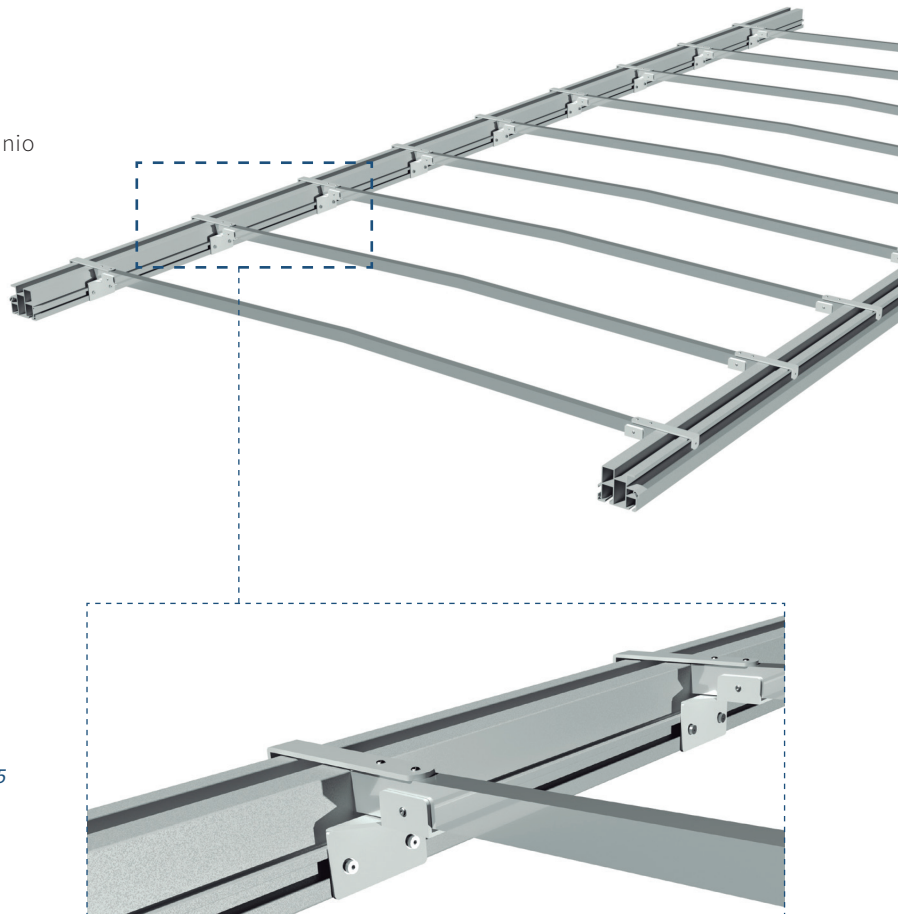


CARACTERÍSTICAS:

- > Techo adaptable a los cuatro modelos de tricarril: T88.5, T110, T150, T165
- > Arquillo transversales en acero galvanizado y aluminio
- > Con hombreras para atornillar lona lateralmente

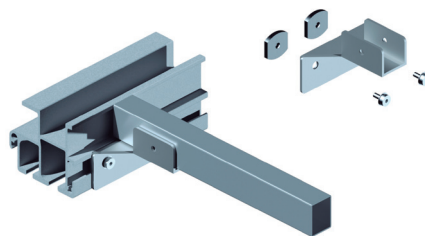
PIEZA	REFERENCIA
Arquillo TIR central no desmontable (aluminio)	019 010 00001
Arquillo TIR central no desmontable (acero)	019 010 00002
Arquillo TIR trasero no desmontable (acero) con chapa vierteaguas	019 010 00003
Hombraera techo TIR no desmontable	019 010 00004

- * Cada arquillo incluye 4 pletinas y 4 tornillos
- * En Tricarriles de 150 y 165 la hombrera superior se sirve desmontada
- * Cada hombrera incluye 2 remaches en acero de 6,4 x 15

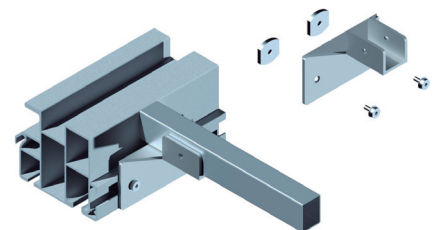


SOPORTES DE ARQUILLO PARA TECHO DE POLIÉSTER COMPATIBLES CON TECHO TIR NO DESMONTABLE (características y referencias en el apartado **TECHO DE POLIÉSTER**)

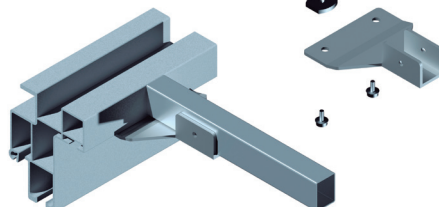
SOPORTE DE ARQUILLO PARA TRICARRIL DE 88.5



SOPORTE DE ARQUILLO PARA TRICARRIL DE 110



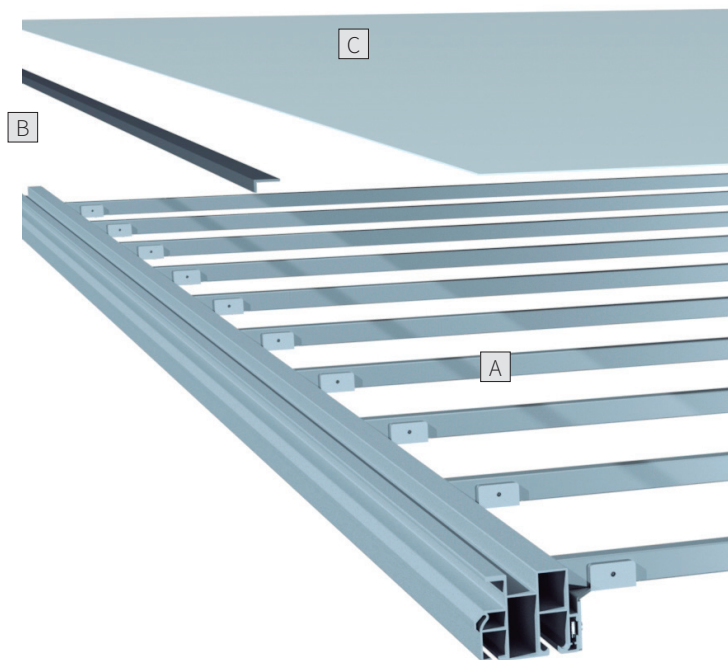
SOPORTE DE ARQUILLO PARA TRICARRIL DE 150



COMPONENTES TECHO DE POLIÉSTER

- > Ancho lámina 2.600 mm.
- > Cortado al largo necesario

PIEZA	REFERENCIA
A Arquillo aluminio Sin soportes	019 030 02038
B Ángulo para fijación de aluminio 25+15	005 010 00815
C Lámina de poliéster ancho= 2.600 mm / E= 2 mm	019 030 03312



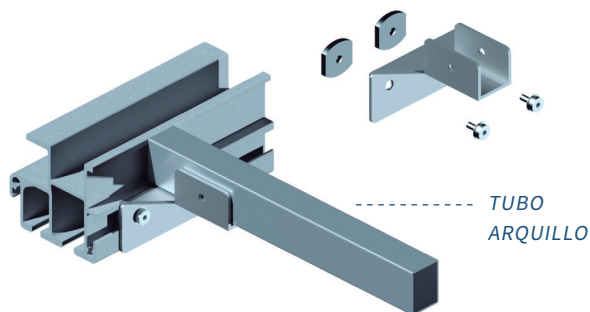
Techo de lámina de poliéster. Soportes de arquillo

- > Cada soporte incluye pletina y tornillos.
- > 2 soportes por cada arquillo

SOPORTE DE ARQUILLO PARA TRICARRIL DE 88.5

REFERENCIA
019 010 02126

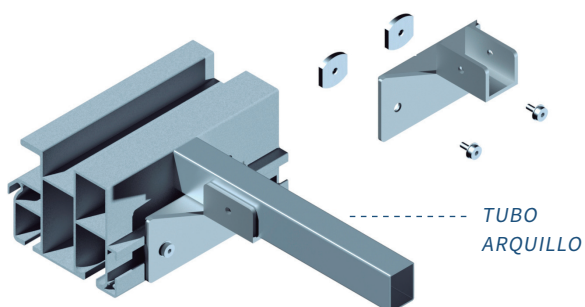
* Largo TUBO ARQUILLO= medida cama - 87 mm.



SOPORTE DE ARQUILLO PARA TRICARRIL DE 110

REFERENCIA
019 010 02127

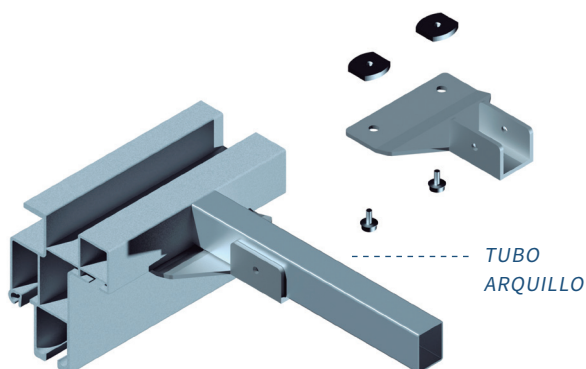
* Largo TUBO ARQUILLO= medida cama - 153 mm.



SOPORTE DE ARQUILLO PARA TRICARRIL DE 150

REFERENCIA
019 010 02128

* Largo TUBO ARQUILLO= medida cama - 141 mm.



4

Pilares

modelos de pilar
componentes
pilares Copar

PILAR FIJO DE 80 MM. (PILAR CENTRAL DE PALANCA)

CARACTERÍSTICAS:

- > Para vehículo de 3.500 Kg con tricarril de 88,5 mm
- > Posibilidad de pintar en cualquier RAL
- > Medida única para cortar (hasta 2.630 mm de pasaje lateral)
- > Carro no incluido
- > Soporte para pilar incluido

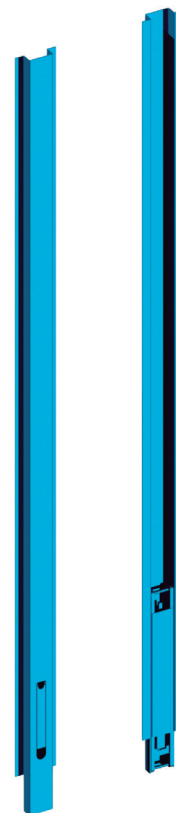
PIEZA	REFERENCIA	
Pilar 80x35x2500 mm	159 001 04312	Fijo, sin carro
Carro (tricarril 88,5)	026 010 05166	



Soporte para pilar



Carro



Pilar

PILAR FIJO Y PILAR TELESCÓPICO

CARACTERÍSTICAS:

- > Altura de pilar a medida
- > Posibilidad de pintar en cualquier RAL
- > Cajetines definidos por el cliente
- > Con apilador o para laterales abatibles
- > Disponible en acero inoxidable
- > Disponible con o sin carro
- > Soporte para pilar incluido
- > Hasta 120 mm, banda cama soporte de 80 mm, a partir de 121 mm, banda cama soporte de 110 mm

* Consultar precio y disponibilidad según características de cada pilar.



Pilar fijo



Pilar telescópico con cerrojo bajo
Posibilidad de cerrojo arriba.
Fabricación en omega de 80 y de 120 mm.

PILAR TELESCÓPICO CON ENCLAVAMIENTO DE BOCALLAVE Y CON ELEVACIÓN MECÁNICA

CARACTERÍSTICAS:

- > Altura de pilar a medida
- > Posibilidad de pintar en cualquier RAL
- > Cajetines definidos por el cliente
- > Con apilador o para laterales abatibles
- > Disponible en acero inoxidable
- > Disponible con o sin carro
- > Soporte para pilar incluido
- > Hasta 120 mm, banda cama soporte de 80 mm, a partir de 121 mm, banda cama soporte de 110 mm

** Consultar precio y disponibilidad según características de cada pilar.*



Pilar telescópico con enclavamiento de bocallave
Paso 50 o 100 mm.
Para omega de 120 mm.

Pilar telescópico con elevación mecánica
Para omega de 120 mm.

PILAR FIJO DE ALUMINIO Y PILAR TELESCÓPICO DE ALUMINIO

CARACTERÍSTICAS:

- > Altura de pilar a medida
- > Con apilador o para laterales abatibles
- > Cajetines regulables en altura
- > Disponible con o sin carro
- > Soporte para pilar incluido
- > Hasta 120 mm, banda cama soporte de 80 mm, a partir de 121 mm, banda cama soporte de 110 mm

** Consultar precio y disponibilidad según características de cada pilar.*



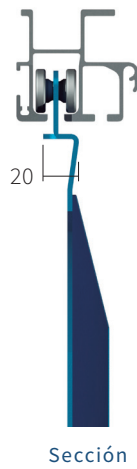
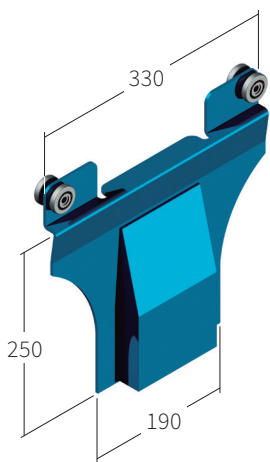
Pilar fijo de aluminio
Para omega de 120 mm.

Pilar telescópico de aluminio
Cerrojo arriba
Para omega de 120 mm.

- > Todos los carros llevan 4 rodamientos 376 y 2 pasadores 376
- > Para carro XL la chapa es de 4 mm. y la chapa de sujeción del rodamiento es móvil

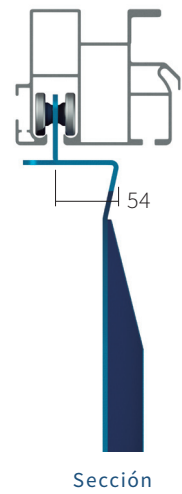
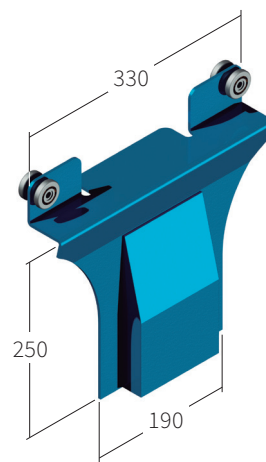
CARRO DE PILAR PARA TRICARRIL 88,5 MM

PIEZA	REFERENCIA
Para omega 120	026 010 02470
Para omega 80	026 010 05166



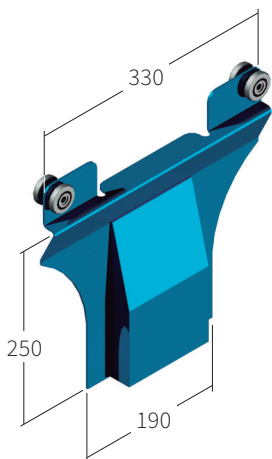
CARRO DE PILAR PARA TRICARRIL 110 MM

PIEZA	REFERENCIA
Carro	026 010 02471
Carro XL	026 010 05164



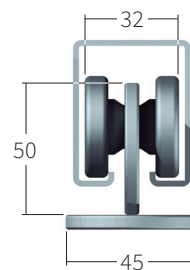
CARRO DE PILAR PARA TRICARRIL 150 Y 165 MM

PIEZA	REFERENCIA
Carro	026 010 02477
Carro XL	026 010 05165

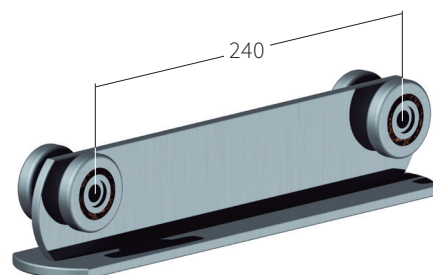


CARRO DE PILAR PARA GUÍA GALVANIZADA

REFERENCIA
026 010 02479



Sección guía galvanizada

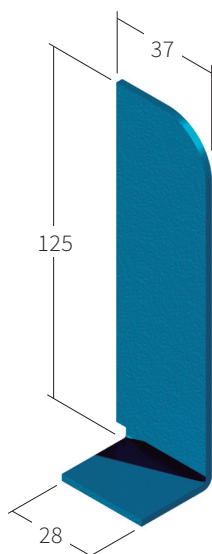


* El ángulo del carro para tricarril de 150 y 165 es inferior al ángulo del tricarril de 88,5 (aunque la cota de 20 mm. es igual)

> Todos los componentes son para tablas de 25 mm. de espesor

CAJETÍN ABIERTO (TIENE MANO)

REFERENCIA
026 010 01274



APILADOR ABIERTO (TIENE MANO)

PIEZA	REFERENCIA
600 mm	026 010 01270
460 mm	026 010 01277



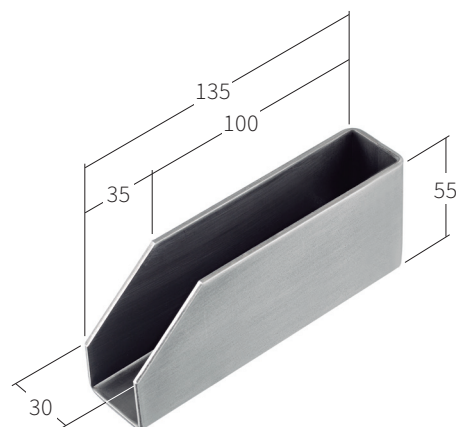
CAJETÍN Y APILADOR PARA PILAR DE ALUMINIO

PIEZA	REFERENCIA
Cajetín	026 010 02138
Apilador	026 010 02005



CAJETÍN CERRADO EN ACERO (PARA TABLA DE ALUMINIO)

REFERENCIA
026 010 02141



CONJUNTO DE CIERRE DE PILAR CENTRAL PARA ATORNILLAR Y PARA REMACHAR

PIEZA	REFERENCIA
Atornillable reforzado banda hasta 120 mm	153 003 00003
Atornillable reforzado banda desde 121 mm	153 003 02091
Remachable banda hasta 120 mm	153 003 02954
Remachable banda desde 121 mm	153 003 02442
Atornillable simple banda hasta 120 mm	153 003 00006
Atornillable simple banda desde 121 mm	153 003 00007

CARACTERÍSTICAS:

- > En el conjunto de cierre para atornillar reforzado, la tijera es de pletina en lugar de varilla (especificar para qué banda es)
- > El conjunto de cierre para remachar y para atornillar simple, es adaptable para soporte de pilar de 80 y de 110
- > Para omegas de 120 mm de ancho

Conjunto de cierre de
pilar para remachar



Conjunto de cierre de
pilar para atornillar

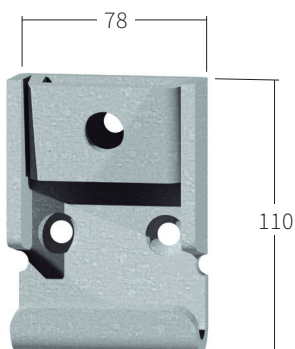


SOPORTE PARA PILAR

> Para banda mayor de 120 mm

REFERENCIA

026 010 04700

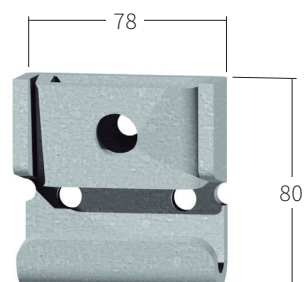


SOPORTE PARA PILAR

> Para banda hasta 120 mm (incluido)

REFERENCIA

026 010 00603



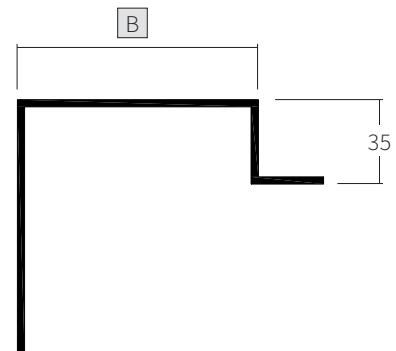
OMEGAS DE PILAR, CANTONERAS Y PILARES TRASEROS

CARACTERÍSTICAS:

- > Piezas siempre para soldar
- > Consultar para otras dimensiones
- > Disponibles piezas de repuesto para cualquier parte de frontal de nuestra fabricación

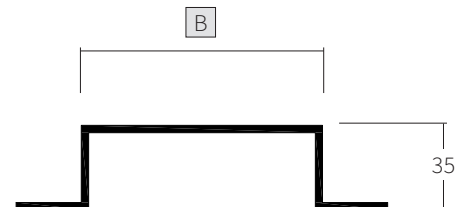
CANTONERAS PARA FRENTES

REFERENCIA	ALTO	B	ESPESOR	ELEVACIÓN
155 001 02437	2.800	80	4 mm	Fija
155 001 02432	2.800	100	4 mm	Fija
155 001 02434	2.800	120	4 mm	Fija
155 001 02429	2.800	120	3 mm	Mecánica



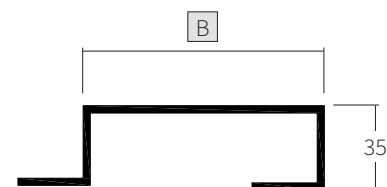
OMEGAS DE PILAR CENTRAL

REFERENCIA	ALTO	B	ESPESOR	ELEVACIÓN
159 701 04879	2.800	80	4 mm	Fija
159 701 04880	2.800	100	4 mm	Fija
159 701 04881	2.800	120	4 mm	Fija
159 701 03427	2.500	120	3 mm	Mecánica



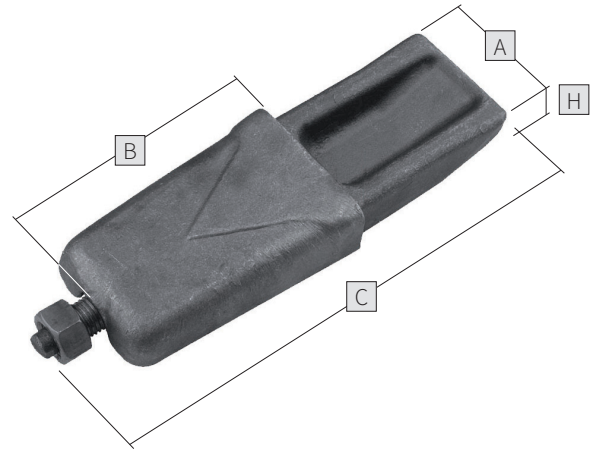
OMEGAS DE PILAR TRASERO

REFERENCIA	ALTO	B	ESPESOR	ELEVACIÓN
156 401 04876	2.800	80	4 mm	Fija
156 401 04877	2.800	100	4 mm	Fija
156 501 04878	2.800	120	4 mm	Fija
156 502 03434	2.500	120	3 mm	Mecánica



CUÑA CON CAJETÍN Y TORNILLO INTERIOR FORJADO

REFERENCIA	A	B	C	H	KG
021 050 02882	110	175	377	30	5,1 Kg
021 050 01520	110	180	350	25	4,6 Kg
021 050 02884	90	155	323	30	4,6 Kg
021 050 01553	90	150	350	25	4,08 Kg
021 050 02883	70	130	300	30	3,335 Kg
021 050 01552	70	130	296	25	3,15 Kg



CUÑA DE LLANTA ACERO

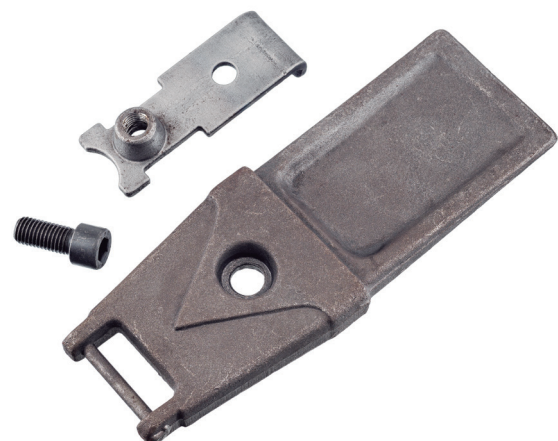
REFERENCIA	A	B	C	H	KG
021 050 01508	110	160	383	30	8,12 Kg
021 050 01510	110	160	355	25	6,84 Kg
021 050 01511	90	130	360	30	6,2 Kg
021 050 01521	90	130	330	25	5,22 Kg
021 050 01502	70	140	355	30	4,78 Kg
021 050 01504	70	130	330	25	4,06 Kg



CONJUNTO DE CUÑA DE FORJA CON SOPORTE Y TORNILLO FRONTAL

REFERENCIA

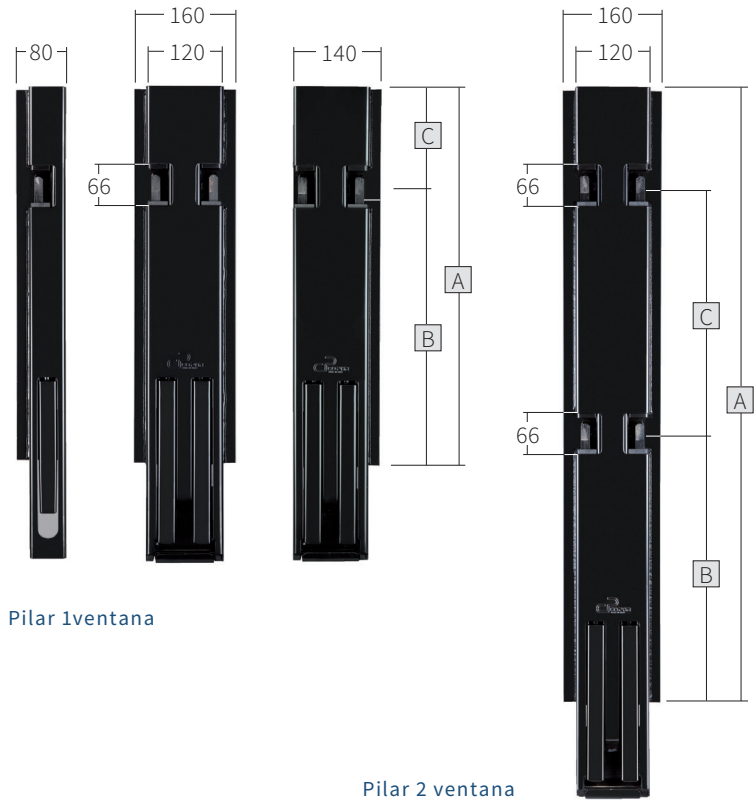
021 050 02885



CARACTERÍSTICAS:

- > EL pilar incluye soporte y uñas para montaje
- > El pilar delantero no lleva soporte inferior
- > La mano de los pilares delanteros y traseros es siempre en el sentido de la marcha
- > Delantero derecho, ala y ventana en izquierda
- > Delantero izquierdo, ala y ventana en derecha
- > Trasero derecho, ala y ventana en derecha
- > Trasero izquierdo, ala y ventana en izquierda

* La medida D corresponde a la distancia entre la 2ª y la 3ª ventana del pilar



Pilar 1 ventana

Pilar 2 ventana

PILARES 1 VENTANA

	REFERENCIA	A	B	C
Pilar delantero derecho-izquierdo 400	026 030 04317	400	345	55
Pilar central 400	026 030 04266	400	345	55
Pilar trasero derecho-izquierdo 400	026 030 04430	400	345	55
Pilar delantero derecho-izquierdo 500	026 030 04309	500	345	155
Pilar central 500	026 030 04305	500	345	155
Pilar trasero derecho-izquierdo 500	026 030 04310	500	345	155
Pilar delantero derecho-izquierdo 600	026 030 04318	600	445	155
Pilar central 600	026 030 04271	600	445	155
Pilar trasero derecho-izquierdo 600	026 030 04431	600	445	155
Pilar delantero derecho-izquierdo 800	026 030 04319	800	582	218
Pilar central 800	026 030 04265	800	582	218
Pilar trasero derecho-izquierdo 800	026 030 04432	800	582	218

PILARES 2 VENTANAS

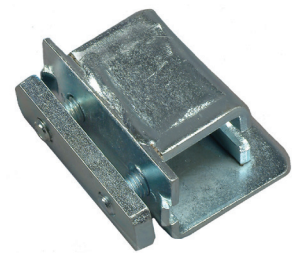
	REFERENCIA	A	B	C
Pilar delantero derecho-izquierdo 1.000	026 030 04313	1.000	448	399
Pilar central 1.000	026 030 04246	1.000	448	399
Pilar trasero derecho-izquierdo 1.000	026 030 04425	1.000	448	399
Pilar delantero derecho-izquierdo 1.200	026 030 04315	1.200	448	599
Pilar central 1.200	026 030 04267	1.200	448	599
Pilar trasero derecho-izquierdo 1.200	026 030 04427	1.200	448	599

PILARES 3 VENTANAS

	REFERENCIA	A	B	C	D
Pilar delantero derecho-izquierdo 1.200	026 030 04316	1.200	448	300	300
Pilar central 1.200	026 030 04264	1.200	448	300	300
Pilar trasero derecho-izquierdo 1.200	026 030 04428	1.200	448	300	300
Pilar central 1.300	026 030 03271	1.300	448	300	300

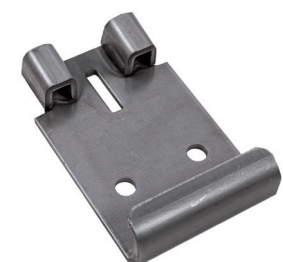
UÑA

REFERENCIA
021 070 03064



SOPORTE

REFERENCIA
026 030 00639



5

Laterales

laterales abatibles aluminio

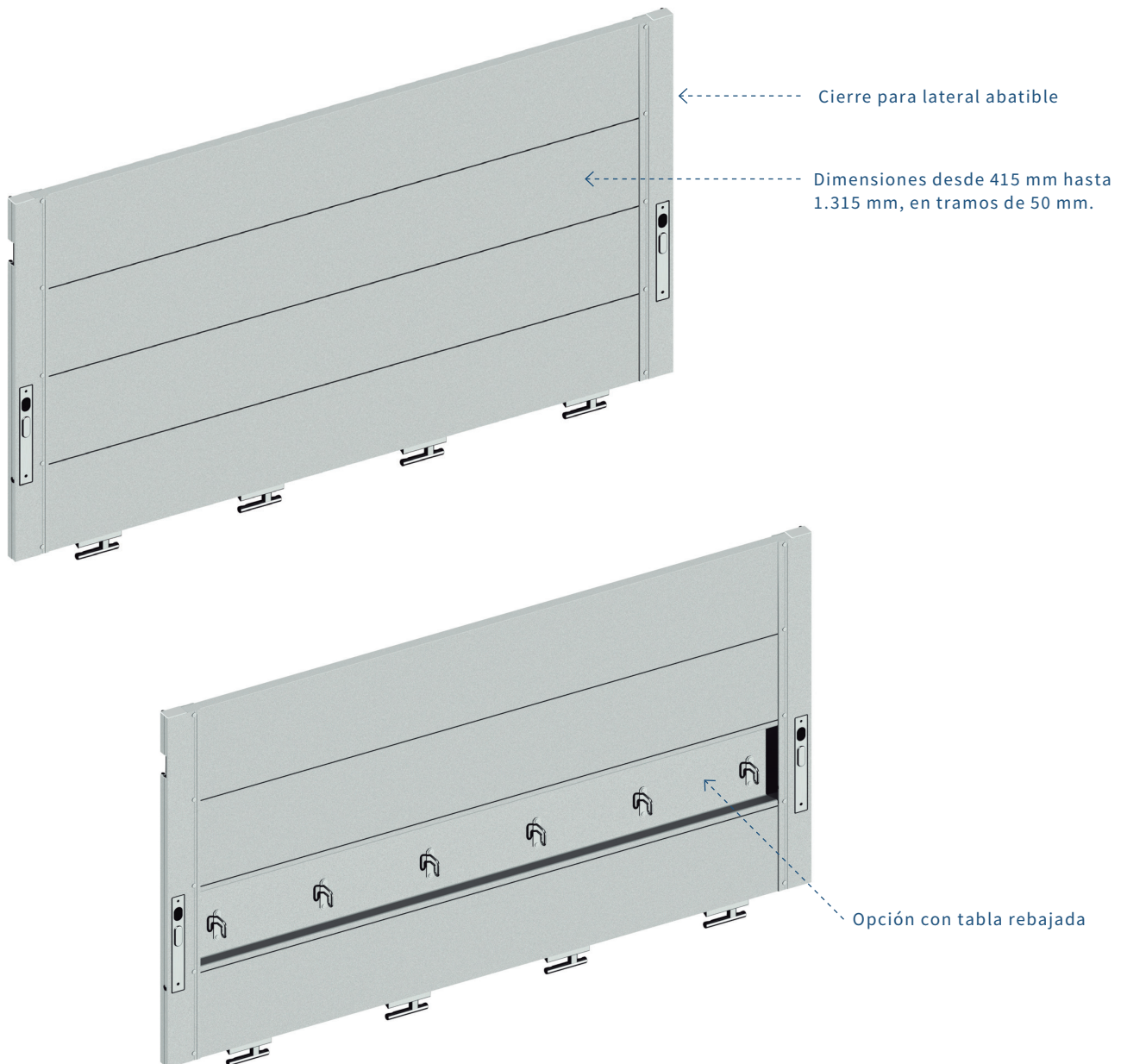
laterales abatibles acero

lateral botellero

componentes

CARACTERÍSTICAS:

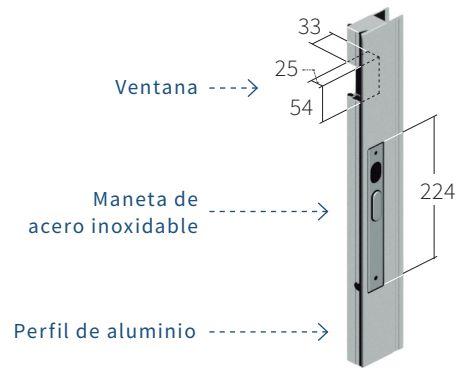
- > Disponible en distintas alturas y cualquier longitud
- > Material: Aluminio anodizado
- > Posibilidad de ser pintado en cualquier RAL
- > Disposición de la tabla rebajada a cualquier altura
- > Tipo y número de bisagras a determinar
- > Disponible con o sin tabla rebajada y con diferentes tipos de precintos
- > Posibilidad de cierre normal, gallego, gallego con goma, Kinnegrip y Copar



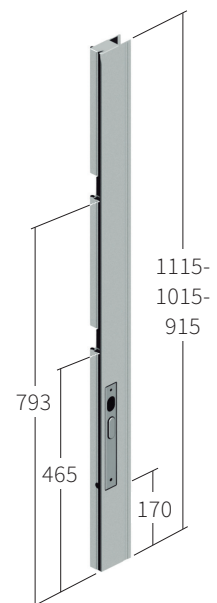
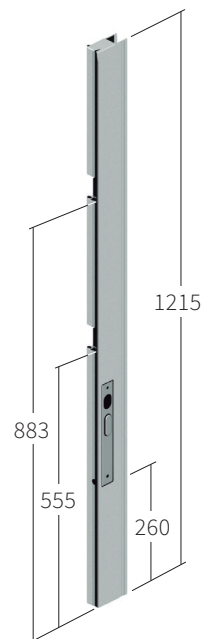
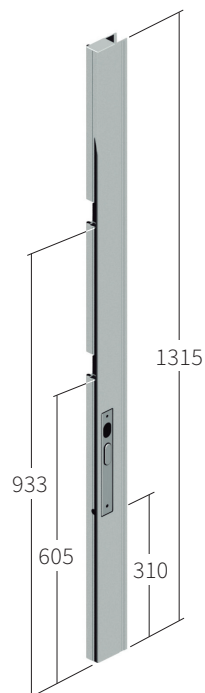
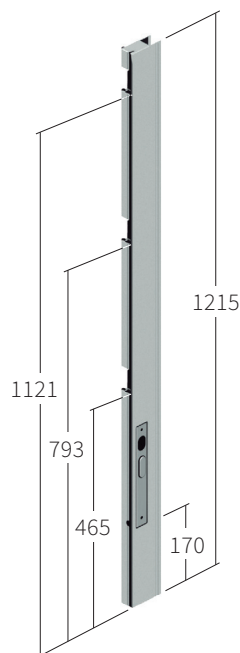
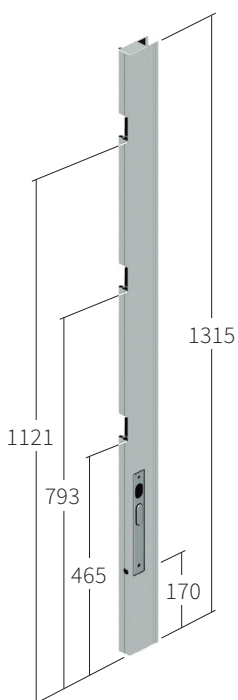
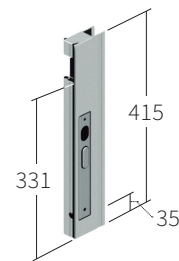
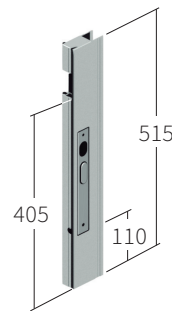
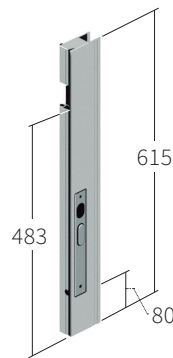
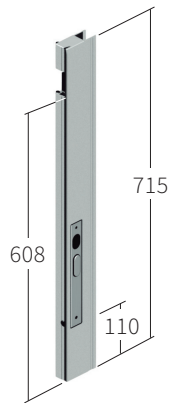
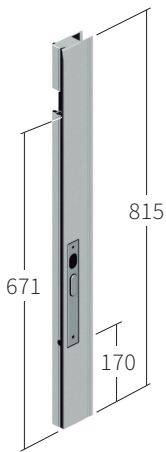
CARACTERÍSTICAS:

- > Disponible en distintas alturas, entre 415 mm y 1.315 mm
- > Material: Aluminio anodizado
- > Posibilidad de ser pintado en cualquier RAL
- > Disponible con distintos tipos de goma de estanqueidad
- > Palanca de apertura en acero inoxidable
- > Uña de cierre incluida

** Las dimensiones del perfil dependerán del tipo de cierre: tipo TAC, gallego o gallego de 3 gomas (para ver referencias, consultar las páginas siguientes de éste capítulo)*

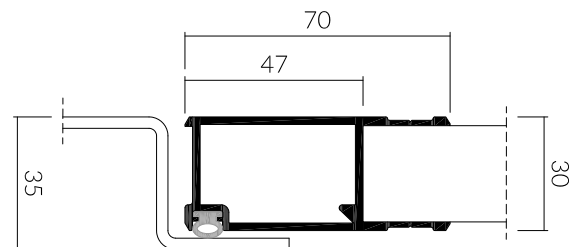


**Dimensiones comunes en todos los cierres de aluminio*



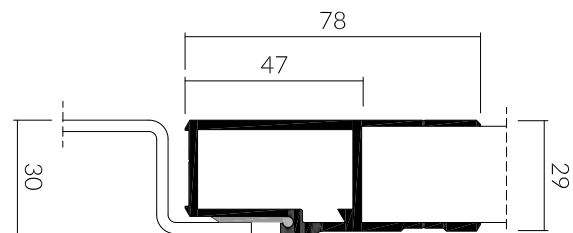
CIERRE DE ALUMINIO TIPO TAC

REFERENCIA	ALTO	Nº DE VENTANAS	KG
164 011 02736	415	1	1,15 Kg
164 011 02737	515	1	1,25 Kg
164 011 02738	615	1	1,50 Kg
164 011 01331	715	1	1,75 Kg
164 011 01333	815	1	1,90 Kg
164 011 01338	915	2	2,285 Kg
164 011 02728	1.015	2	2,38 Kg
164 011 02729	1.115	2	2,49 Kg
164 011 02732	1.215	2	2,60 Kg
164 011 02731	1.215	3	2,75 Kg
164 011 02733	1.315	2	2,86 Kg
164 011 02734	1.315	3	2,99 Kg



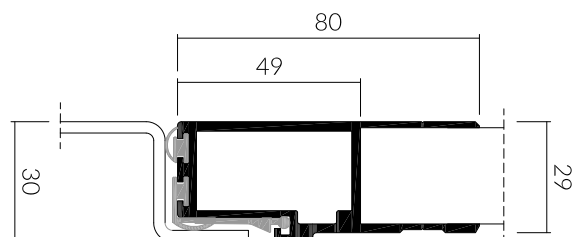
CIERRE DE ALUMINIO TIPO GALLEGO

REFERENCIA	ALTO	Nº DE VENTANAS	KG
164 011 02735	415	1	1,156 Kg
164 011 01328	515	1	1,285 Kg
164 011 01330	615	1	1,534 Kg
164 011 01326	715	1	1,796 Kg
164 011 02739	815	1	1,956 Kg
164 011 01705	915	2	2,334 Kg
164 011 01334	1.015	2	2,454 Kg
164 011 01336	1.115	2	2,578 Kg
164 011 02716	1.215	2	2,712 Kg
164 011 02717	1.215	3	2,845 Kg
164 011 02718	1.315	2	2,979 Kg
164 011 02719	1.315	3	3,090 Kg



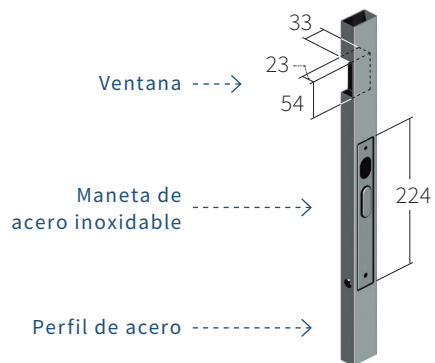
CIERRE DE ALUMINIO TIPO GALLEGO DE 3 GOMAS

REFERENCIA	ALTO	Nº DE VENTANAS	KG
164 011 01349	815	1	1,956 Kg
164 011 03527	1.115	2	2,578 Kg
164 011 00664	1.315	3	3,090 Kg

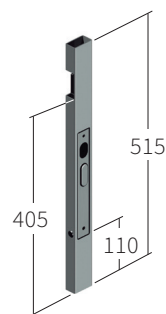
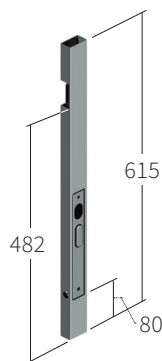
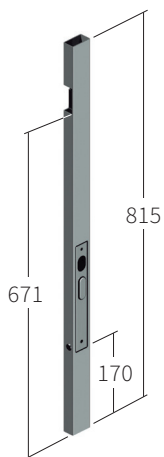
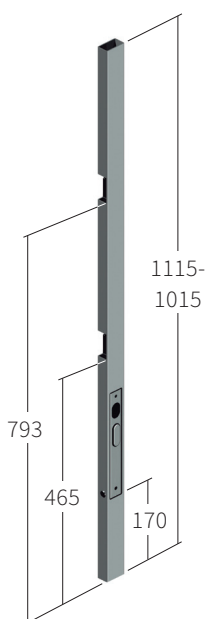


CARACTERÍSTICAS:

- > Disponible en distintas alturas, entre 515 mm y 1.115 mm
- > Material: Acero
- > Posibilidad de ser pintado en cualquier RAL
- > Palanca de apertura en acero inoxidable
- > Uña de cierre incluida

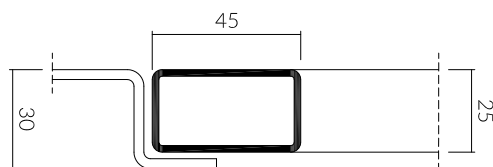


**Dimensiones comunes en todos los cierres de aluminio*



CIERRE DE ACERO

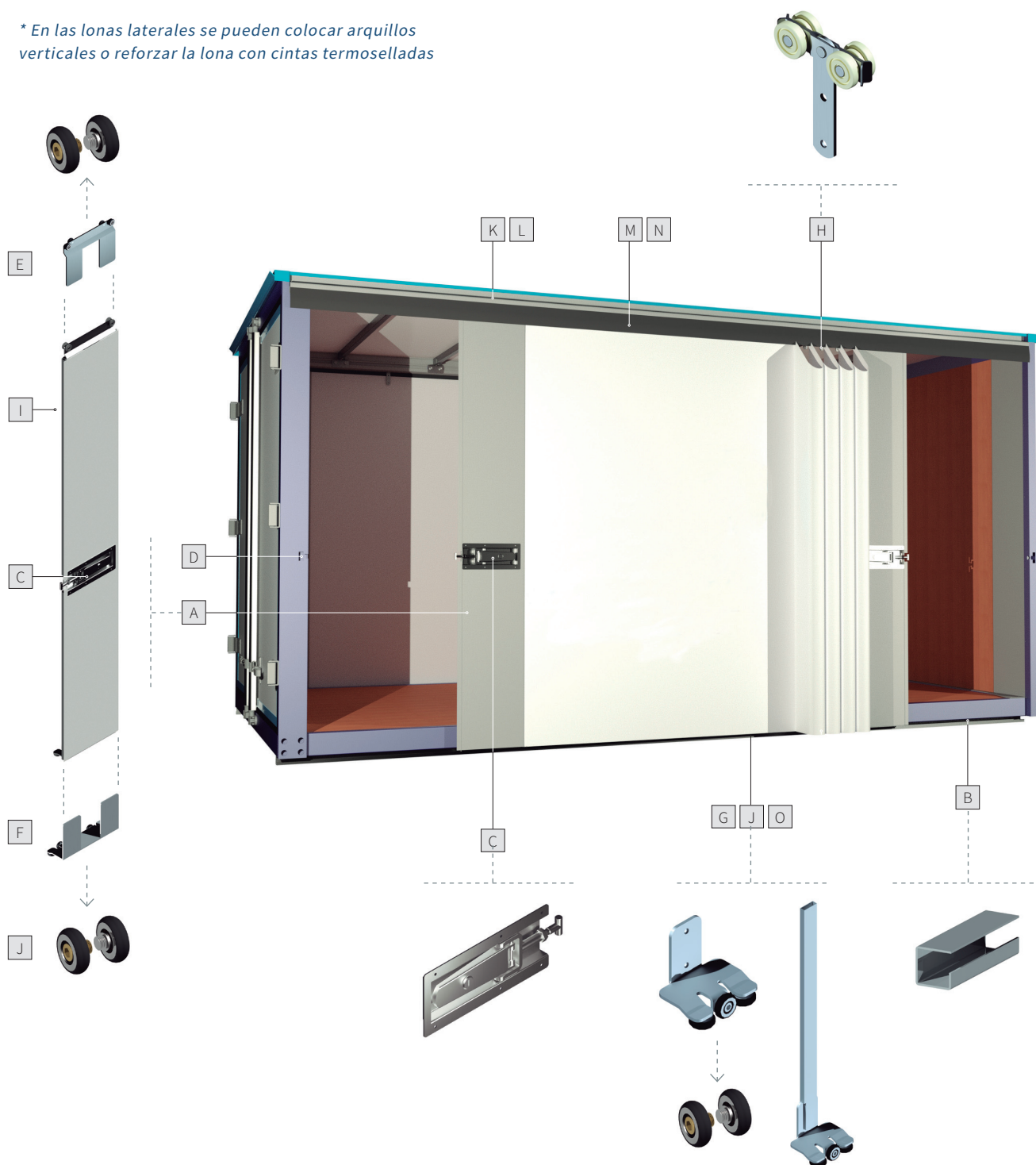
REFERENCIA	ALTO	Nº DE VENTANAS	KG
021 040 02543	515	1	1,885 Kg
021 040 02544	615	1	2,07 Kg
021 040 01413	815	1	2,43 Kg
021 040 01367	1.015	2	2,98 Kg
021 040 02545	1.115	2	3,165 Kg



PIEZA	REFERENCIA
A Conjunto tabla con cierre empotrado	163 004 04006
B Guía galvanizada 35 x 35 x 6.750 mm	002 080 00451
C Cierre para tabla de botellero	021 040 01484
D Uña cierre botellero	021 040 01483
E Maneta superior botellero 2015	163 004 04007
F Maneta inferior botellero 2015	163 004 04008
G Carrucha inferior lona botellero 2015	163 004 04009
H Carrucha para tricarril de 110	020 030 05328

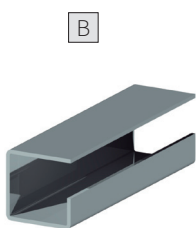
PIEZA	REFERENCIA
I Goma redonda	009 020 01120
J Rodamiento 385	004 050 00976
K Perfil de lona lateral 80 a 5.000 mm	005 010 00598
L Perfil de lona lateral 100 a 6.750 mm	005 010 00646
M Goma tricarril 88,5 a 14 metros	009 030 01110
N Goma tricarril 88,5 a 10 metros	009 030 01310
O Arquillo vertical botellero	020 030 02052

** En las lonas laterales se pueden colocar arquillos verticales o reforzar la lona con cintas termoselladas*

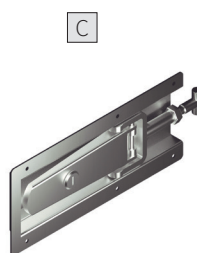




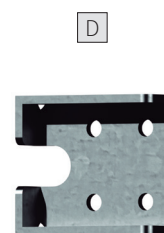
Conjunto tabla con cierre empotrado (a dos manos)
(Imagen: tabla delantera izq o trasera dcha.)



Guía galvanizada



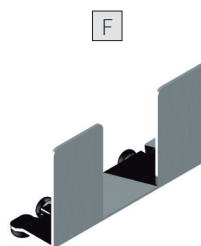
Cierre para tabla de botellero (uña incluida)



Uña cierre botellero



Maneta superior



Maneta inferior



Carrucha inferior



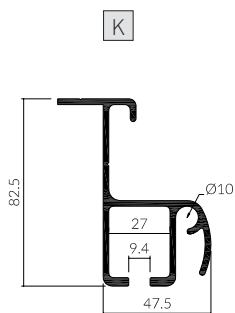
Carrucha superior para lona



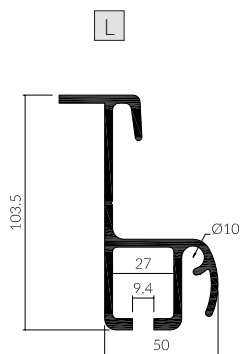
Goma redonda



Rodamiento 385



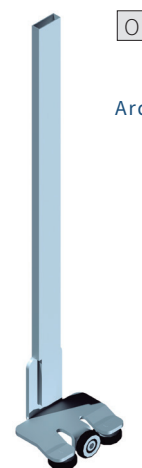
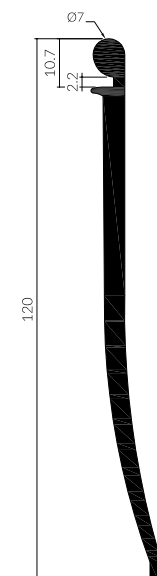
Perfil 80



Perfil 100



Goma

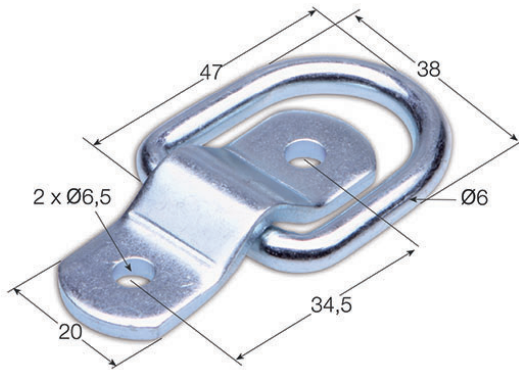


Arquillo

ANILLA ABATIBLE GRUESA

REFERENCIA

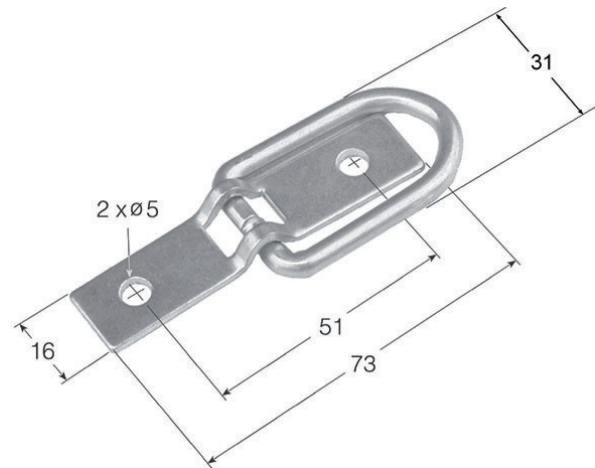
020 010 03260



ANILLA ABATIBLE

REFERENCIA

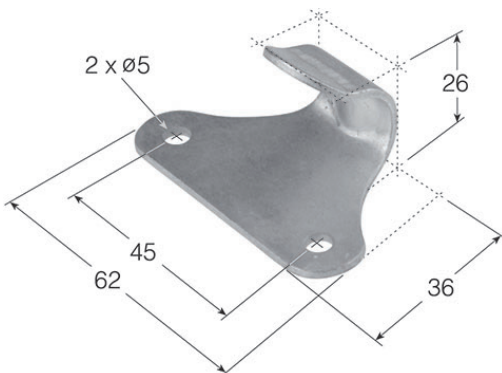
020 010 04543



GANCHO DE CORAZÓN

REFERENCIA

020 010 03071



PRECINTO EN "R"

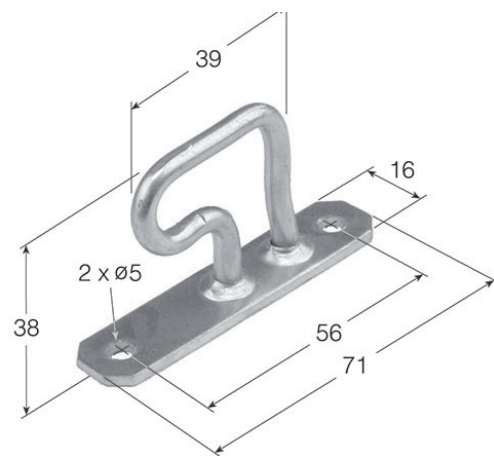
PIEZA

REFERENCIA

Cincado 020 010 03080

Acero inoxidable 020 010 03079

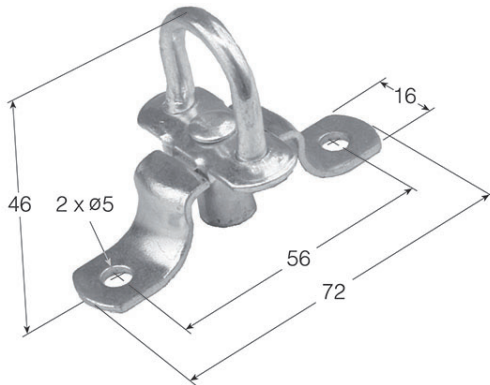
Dacromatizado 020 010 04461



PRECINTO DE ANILLA GIRATORIA

REFERENCIA

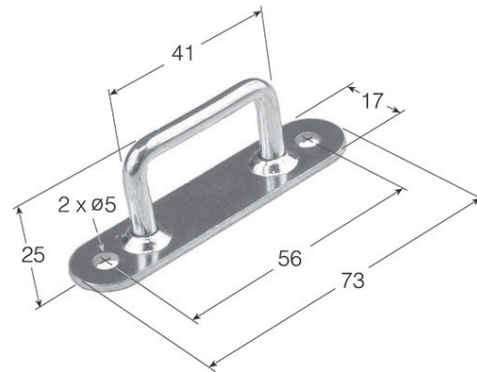
023 030 04544



PRECINTO RECTANGULAR

REFERENCIA

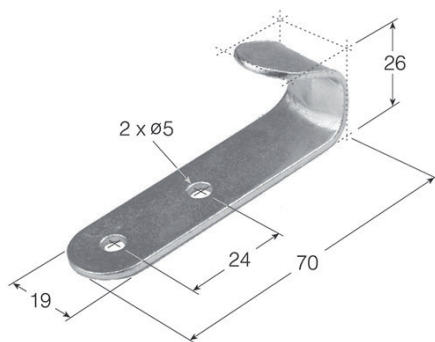
020 010 02003



PRECINTO PLANO

REFERENCIA

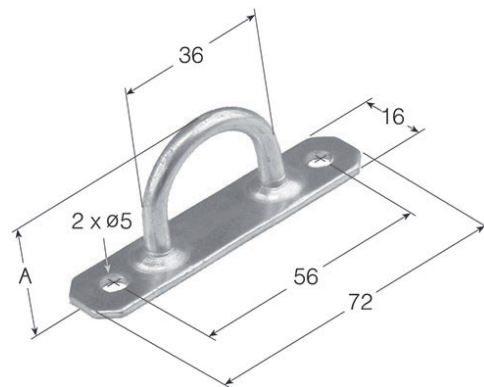
020 011 03073



PRECINTO REDONDO

REFERENCIA

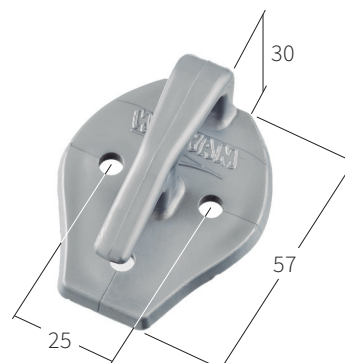
023 030 04546



PRECINTO EN "R" DE NYLON

REFERENCIA

020 010 01497

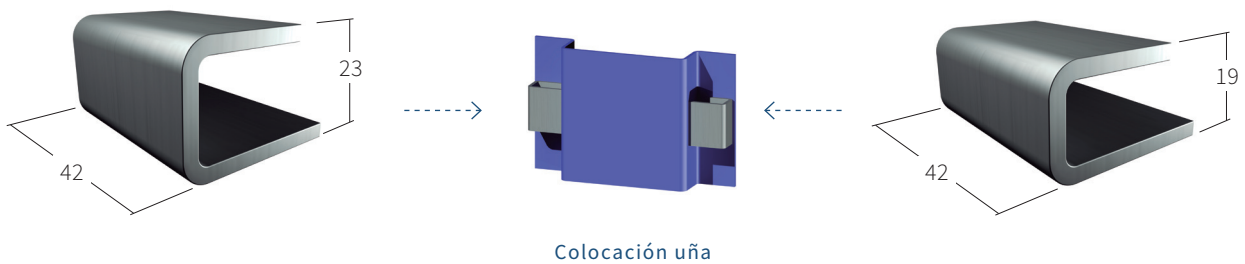


UÑA CIERRE TAC

PIEZA	REFERENCIA
Acero	021 020 04857
Aluminio	024 010 04849
Acero inox	021 020 04853
Acero cincado para atornillar	021 020 00002

UÑA CIERRE GALLEGO

PIEZA	REFERENCIA
Acero	024 010 04847
Acero inox	024 010 04862
Acero cincado para atornillar	024 010 00002



* Las uñas cincadas para atornillar llevan 2 tornillos Gotacera DIN-7380 M-8 x 10 cincados, y dos arandelas Grower DIN-127 M-8 cincadas, tanto para cierre TAC como para cierre gallego.

6

Sistemas de elevación

elevación hidráulica

elevación mecánica

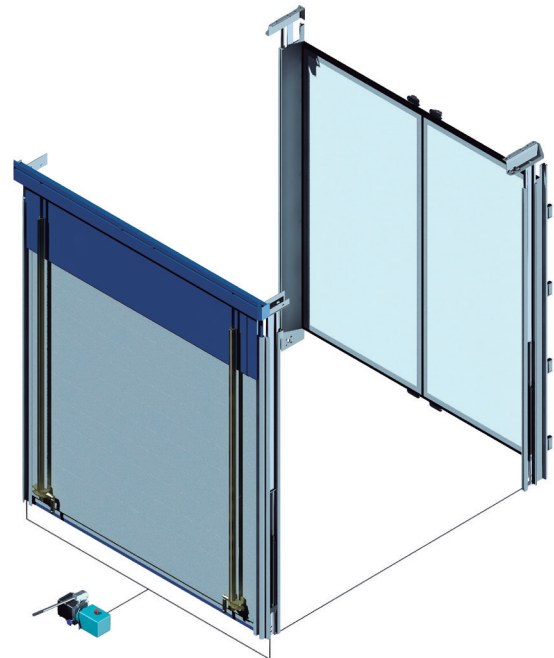
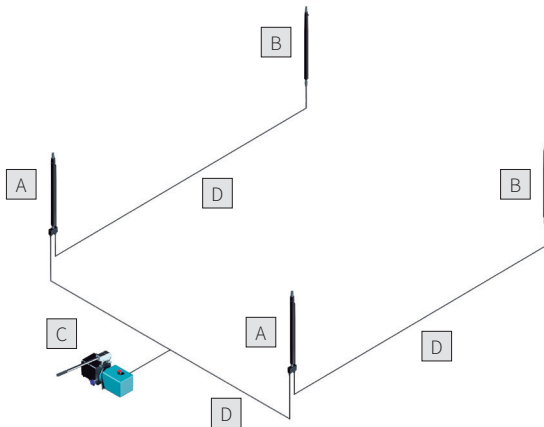
elevación por cilindros autónomos

ELEVACIÓN CON 4 CILINDROS

COMPONENTES DEL SISTEMA:

- A 2 cilindros delanteros de doble efecto Ø35, vástago Ø22
- B 2 cilindros traseros de simple efecto Ø30, vástago Ø20
- C Multiplicador de presión
- D Latiguillos de presión (no incluidos en Kit)

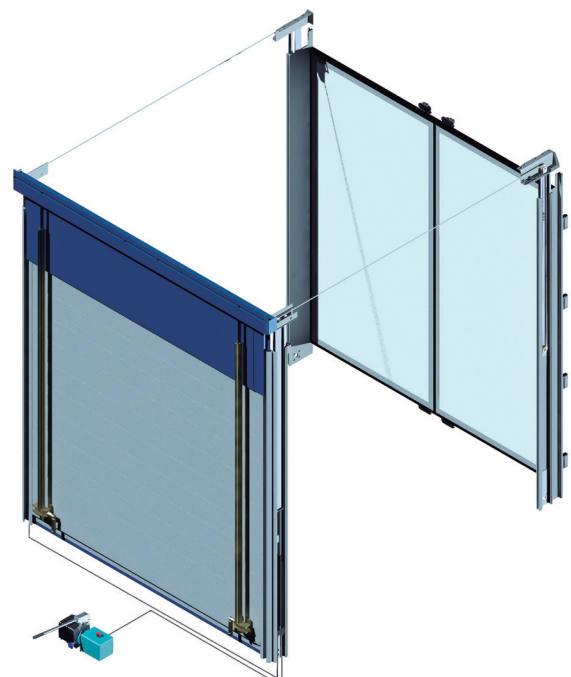
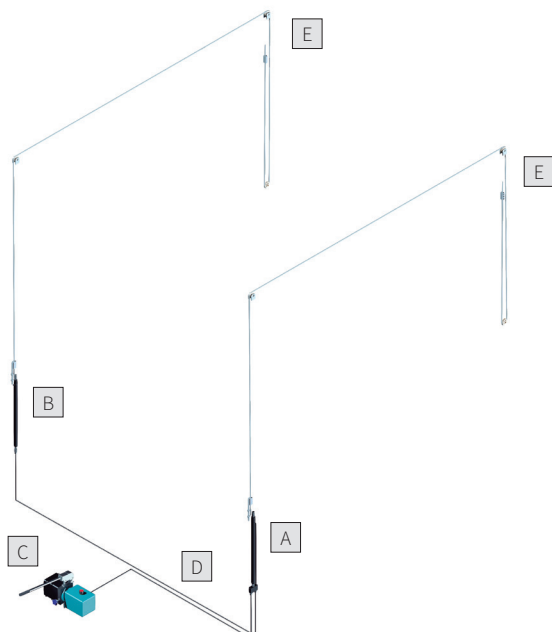
**La medida del latiguillo define la posición del multiplicador*



ELEVACIÓN CON 2 CILINDROS + SIRGAS

COMPONENTES DEL SISTEMA:

- A 1 cilindro delantero de doble efecto Ø35, vástago Ø22
- B 1 cilindro delantero de simple efecto Ø30, vástago Ø20
- C Multiplicador de presión
- D Latiguillos de presión (no incluidos en Kit)
- E Conjunto de sirgas más poleas



- > Para sirgas por abajo, se colocarán 2 cilindros de simple efecto de Ø35, situados en la parte frontal
- > Para sirgas por arriba, se colocarán 1 cilindro de doble efecto de Ø35 y 1 cilindro de simple efecto de Ø30
- > La medida de la CAMISA es siempre 110 mm mayor que la carrera, tanto en simple como en doble efecto

CILINDRO INDIVIDUAL DE SIMPLE EFECTO CON PURGADOR

- > Camisa Ø30, vástago Ø20

PIEZA	REFERENCIA
Carrera de 500 mm	007 010 01033
Carrera de 700 mm	007 010 01026
Carrera de 800 mm	007 010 05582
Carrera de 1.000 mm	007 010 01371



CILINDRO INDIVIDUAL DE SIMPLE EFECTO SIN PURGADOR

- > Camisa Ø35, vástago Ø22

PIEZA	REFERENCIA
Carrera de 500 mm	007 010 02134



CILINDRO INDIVIDUAL DE DOBLE EFECTO

- > Camisa Ø35, vástago Ø22

PIEZA	REFERENCIA
Carrera de 500 mm	007 010 00532
Carrera de 700 mm	007 010 01045
Carrera de 800 mm	007 010 05582
Carrera de 1.000 mm	007 010 01915



CONJUNTO DE 4 CILINDROS PARA ELEVACIÓN

- > Para 4 cilindros, 2 de doble efecto Ø35 y 2 de simple efecto Ø30

PIEZA	REFERENCIA
Carrera de 500 mm	007 010 01035
Carrera de 700 mm	007 010 01038
Carrera de 800 mm	007 010 05658
Carrera de 1.000 mm	007 010 01276



**Para otras medidas consultar, no stock*

MULTIPLICADOR DE PRESIÓN M-4

- > Con pistón de 10 mm para sirgas por arriba o para 4 cilindros
- > Sin opción de elevación manual
- > Colocación siempre vertical

PIEZA	REFERENCIA
Pistón 12	007 020 01979
Pistón 10	007 020 03801
Repuesto*	007 020 04539

* Repuesto depósito con abrazaderas

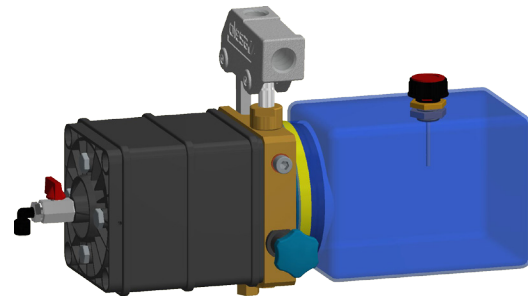


MULTIPLICADOR DE PRESIÓN M-2

- > Con pistón de 10 mm para sirgas por abajo o para 4 cilindros
- > Con opción de elevación manual
- > Montaje sólo horizontal

PIEZA	REFERENCIA
Pistón 12	007 020 00989
Pistón 10	007 020 03784
3 vías	007 020 03121
Repuesto*	007 020 00533

* Repuesto depósito con abrazaderas y tapón llenado



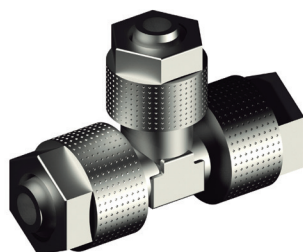
TUBO DE POLIAMIDA Y UNIONES PARA TUBO

PIEZA	REFERENCIA
Tubo C12 negro	007 050 05137
Unión para tubo poliamida	007 030 05136
T para tubo poliamida	007 030 00718

* Tubo de poliamida por metros



Unión para tubo



"T" para tubo



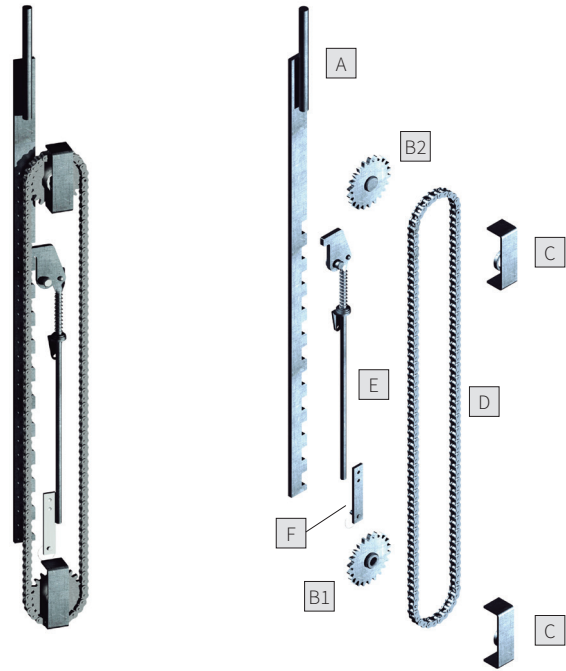
Tubo de poliamida

MECANISMO COMPLETO DE ELEVACIÓN MECÁNICA POR CADENA

PIEZA	REFERENCIA
Elevación de 500 mm	026 010 03324
Llave elevación hexagonal	152 001 03278

COMPONENTES DEL SISTEMA:

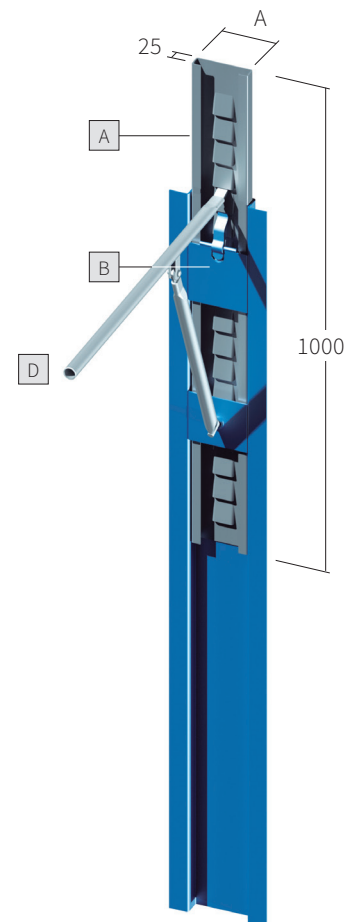
- A Cremallera dentada
- B1 Piñón inferior con hexágono
- B2 Piñón superior
- C Tape piñones
- D Cadena
- E Varilla con seguro para cremallera
- F Pletina amarre varilla



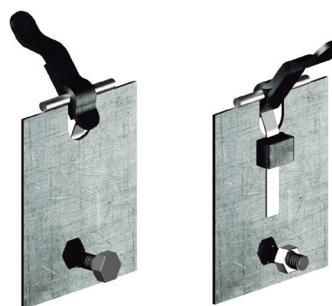
Elevación mecánica por palanca

MECANISMO DE ELEVACIÓN MANUAL POR PALANCA

PIEZA	REFERENCIA	A
A Cremallera galvanizada	026 010 02859	70
	026 010 02861	90
	026 010 02857	110
B Gatillo para cremallera de 110 con seguro	026 010 03084	
C Gatillo para cremallera de 110 sin seguro	026 010 03085	
D Palanca elevación para cremallera	035 010 03485	



Palanca



Gatillo con seguro

PIEZA

REFERENCIA

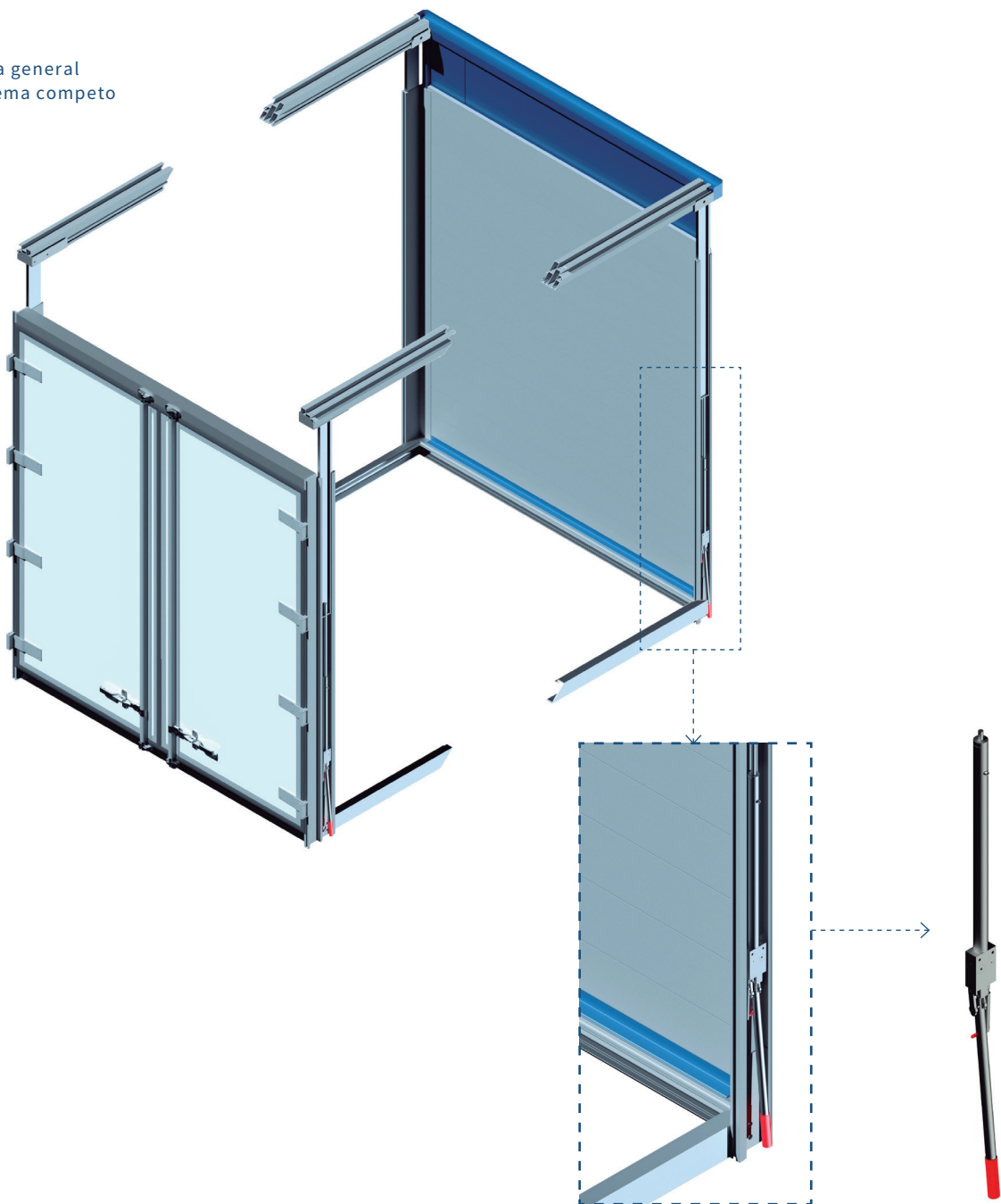
Cilindro autónomo simple con palanca 007 010 03078

** El sistema eleva cada esquina de manera independiente*

CARACTERÍSTICAS:

- > No es necesaria instalación neumática
- > Presión máxima = 250 bar.
- > Capacidad depósito = 190 cm³
- > Carrera = 450 mm.
- > Ø Vástago = 14 mm.
- > Peso máxima a elevar = 350 kg.
- > Peso cilindro autónomo = 4,1 kg

Vista general sistema completo



Detalle colocación en trasero

Cilindro autónomo simple con palanca

7

Camas y suelos

camas de acero

camas de aluminio

perfiles de aluminio

perfiles de acero

perfiles y soportes

TABLERO FINLANDÉS PARA SUELO

REFERENCIA	LONGITUD	ANCHO	ESPESOR	UDS/PAQUETE
011 010 03290	2.500	1.525	9	65
011 010 01990	2.500	1.525	12	50
011 010 04274	2.200	1.525	15	-
011 010 01195	2.500	1.525	15	40
011 010 04287	2.200	1.525	18	-
011 010 03296	2.500	1.525	18	35
011 010 03287	2.500	1.525	21	30
011 010 03288	2.500	1.525	24	25
011 010 03750	2.500	1.525	28	-
011 010 03749	3.400	1.525	28	20
011 010 03289	2.500	1.525	30	20
011 010 03292	3.050	1.525	30	20



TABLERO FINLANDÉS PARA FRENTES

REFERENCIA	LONGITUD	ANCHO	ESPESOR	UDS/PAQUETE
011 010 02083	2.515	1.530	9	65

Camas y suelos de acero

SOBRE CHASIS DE ACERO PARA SUELO DE MADERA

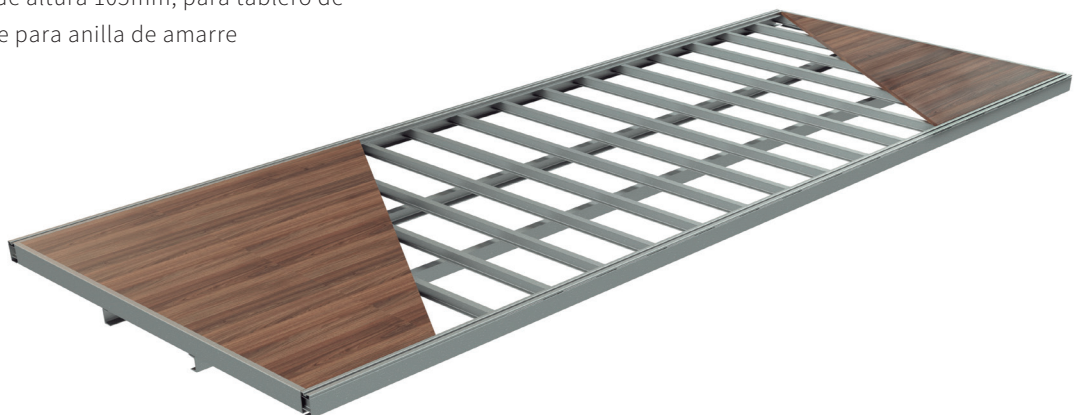
REFERENCIA

094 002 00001

CONTENIDO DEL CONJUNTO:

- > Largueros durmientes disponibles en cualquier altura
- > Travesaños de altura 80 mm
- > Piezas de unión soldadas
- > Perfiles de banda, de altura 140 mm, para tablero de 30 mm. con encaje para anilla de amarre
- > Perfiles de banda, de altura 120 mm, para tablero de 24-28 mm. con encaje para anilla de amarre
- > Perfiles de banda, de altura 105mm, para tablero de 15-18 mm. con encaje para anilla de amarre

- > Escuadras y sujetachasis para unir la estructura al vehículo
- > Terminación de la cama en bruto o galvanizado en caliente
- > Perfiles altura 108 para tablero 21-24 mm. sin encaje para anilla empotrada
- > Perfiles altura 102 para tablero 15-18 mm. sin encaje para anilla empotrada



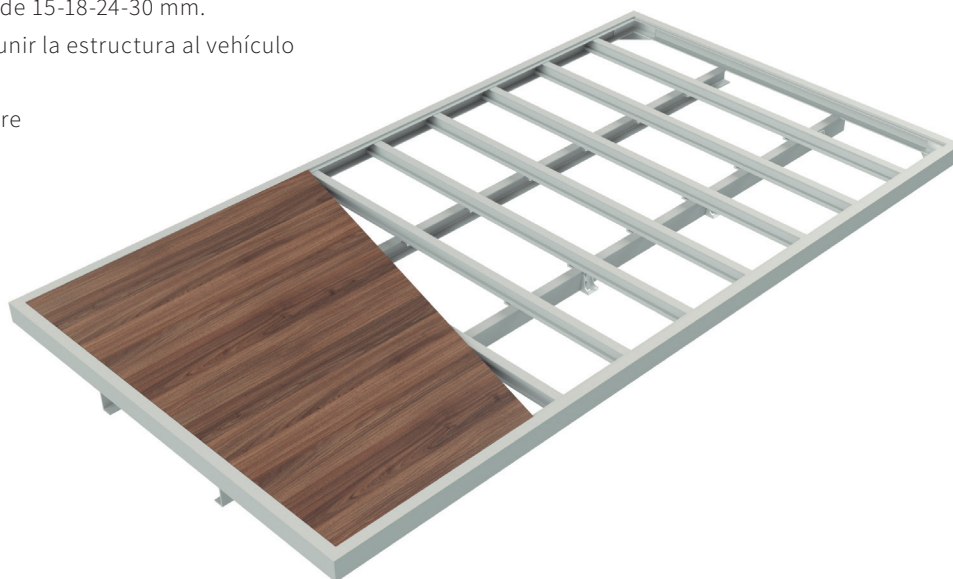
SOBRE CHASIS DE ALUMINIO PARA SUELO DE MADERA

REFERENCIA

094 002 04506

CONTENIDO DEL CONJUNTO:

- > Largueros durmientes disponibles en altura de 100 y 120 mm.
- > Travesaños de altura 80 y 90 mm.
- > Piezas de unión con tornillos
- > Perfiles de banda para tablero de 15-18-24-30 mm.
- > Escuadras y sujetachasis para unir la estructura al vehículo
- > Otras medidas a consultar
- > Con encaje para anilla de amarre



SOBRE CHASIS DE ALUMINIO PARA SUELO DE ALUMINIO

REFERENCIA

094 002 05387

CONTENIDO DEL CONJUNTO:

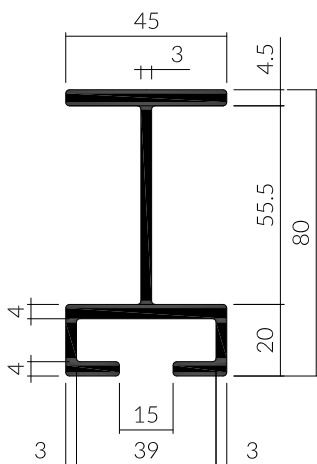
- > Largueros durmientes disponibles en altura de 180 mm
- > Tablas de suelo de 200 mm. de ancho
- > Piezas de unión con tornillos
- > Perfiles de banda de altura 140 mm. con huella de 30 mm. para tabla de aluminio
- > Escuadras y sujetachasis para unir la estructura al vehículo



Tabla de aluminio

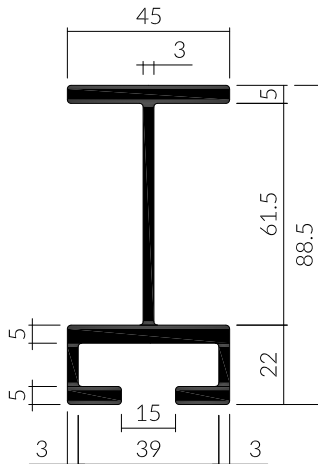
DOBLE T DE 80 MM.

REFERENCIA	LONGITUD
005 010 03311	4.700



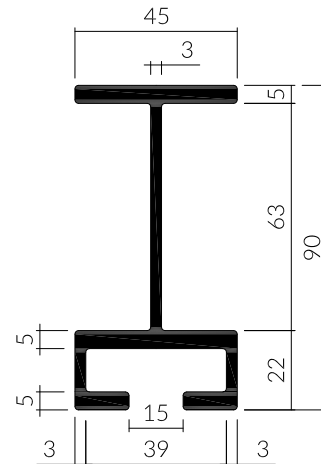
DOBLE T DE 88,5 MM.

REFERENCIA	LONGITUD
005 010 00018	4.600



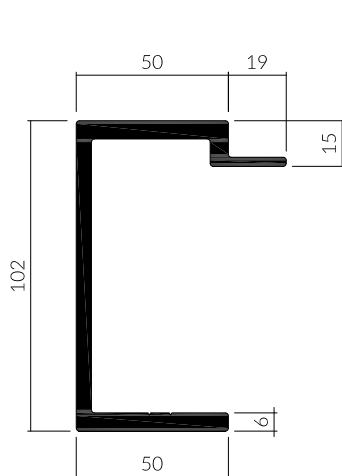
DOBLE T DE 90 MM.

REFERENCIA	LONGITUD
005 010 00037	5.100



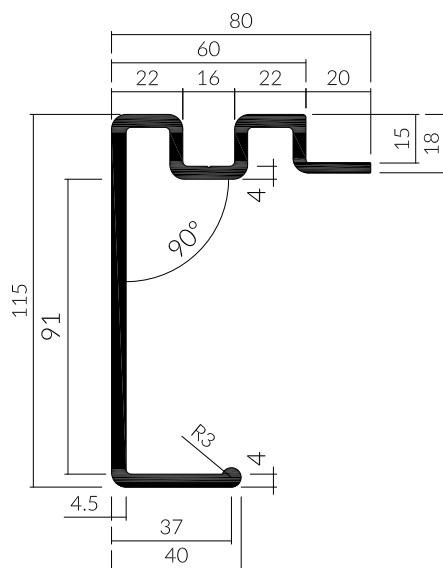
PERFIL BANDA 102 MM (TABLERO DE 15 MM.)

REFERENCIA	LONGITUD
005 010 00775	4.600
005 010 01758	5.500



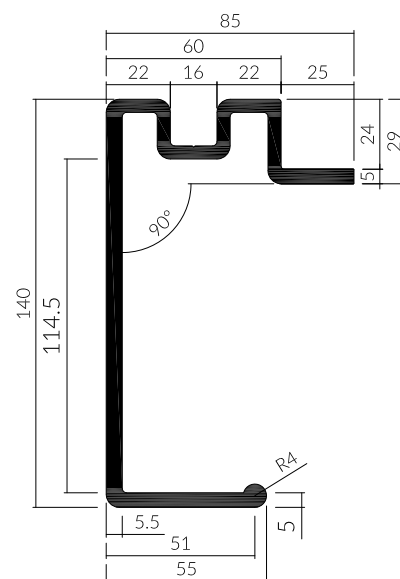
PERFIL BANDA 115 MM. (TABLERO 15/18 MM)

REFERENCIA	LONGITUD
005 010 00008	5.000
005 010 00009	6.000



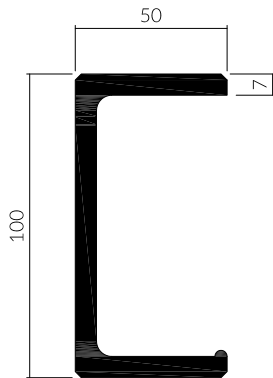
PERFIL BANDA DE 140 MM. (TABLERO 24/28 MM.)

REFERENCIA	LONGITUD
005 010 00010	8.000
005 010 00011	9.000
005 010 00012	10.200



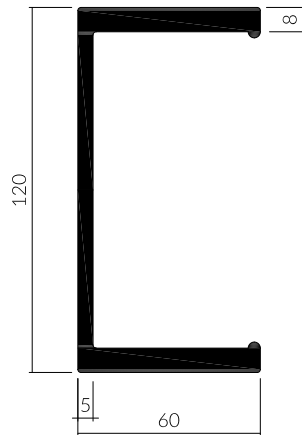
DURMIENTE U DE 100 MM.

REFERENCIA	LONGITUD
005 010 03402	4.500
005 010 03823	6.500



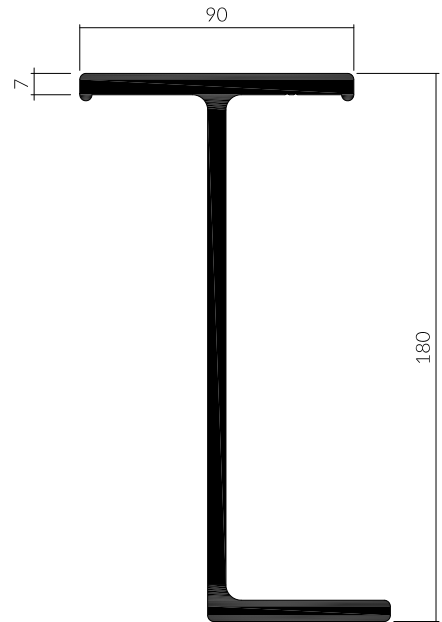
DURMIENTE U DE 120 MM.

REFERENCIA	LONGITUD
005 010 00767	5.200
005 010 00766	6.000



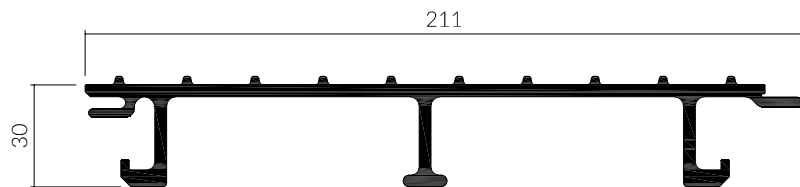
DURMIENTE Z DE 180 MM.

REFERENCIA	LONGITUD
005 010 03248	4.500
005 010 03249	5.500



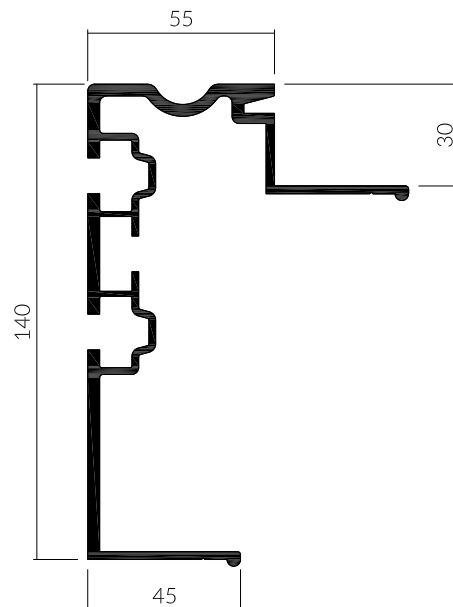
PERFIL SUELO DE 30 MM

REFERENCIA	LONGITUD
005 010 01568	4.600



PERFIL BANDA 140 MM. (PARA SUELO DE 30 MM.)

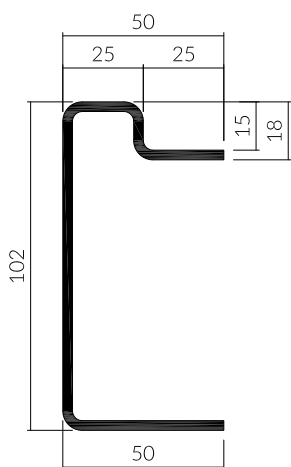
REFERENCIA	LONGITUD
005 010 03613	7.000
005 010 02340	5.400



PERFIL DE ACERO PARA BANDA DE 102 MM.

> Para tablero de 15 mm sin fresar o tablero de 18 mm fresado

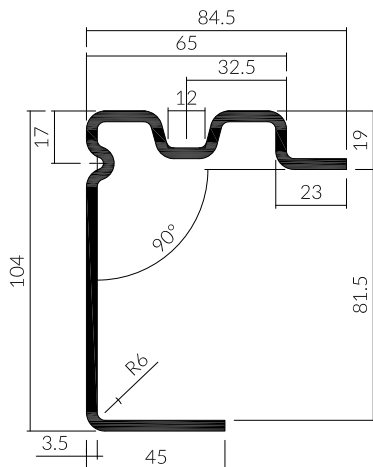
REFERENCIA	LONGITUD
001 040 04562	6.000



PERFIL DE ACERO PARA BANDA DE 105 MM.

> Con hendidura anilla
> Para tablero de 15/18 mm

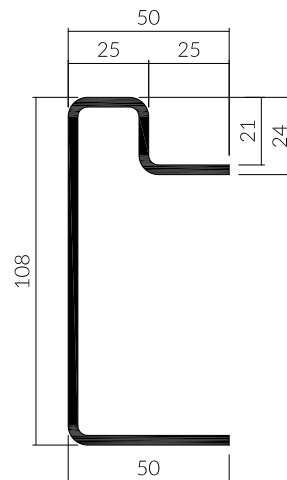
REFERENCIA	LONGITUD
001 040 00010	4.500
001 040 00011	5.200
001 040 00012	6.000



PERFIL DE ACERO PARA BANDA DE 108 MM.

> Para tablero de 21 mm sin fresar o tablero de 24 mm fresado

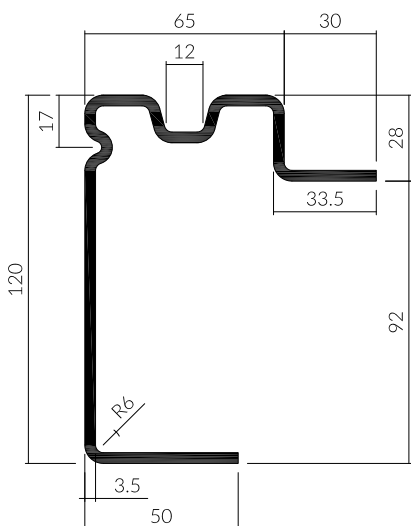
REFERENCIA	LONGITUD
001 040 04561	6.000



PERFIL DE ACERO PARA BANDA DE 120 MM.

> Con hendidura de anilla para tablero de 24/ 27 mm.

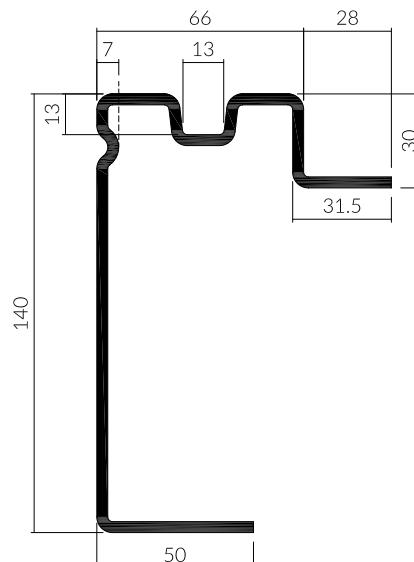
REFERENCIA	LONGITUD
001 040 00008	13,05 m



PERFIL DE ACERO PARA BANDA DE 140 MM.

> Con hendidura de anilla para tablero de 27/ 30 mm.

REFERENCIA	LONGITUD
001 040 00114	13,65 m
001 040 04477	10,265 m

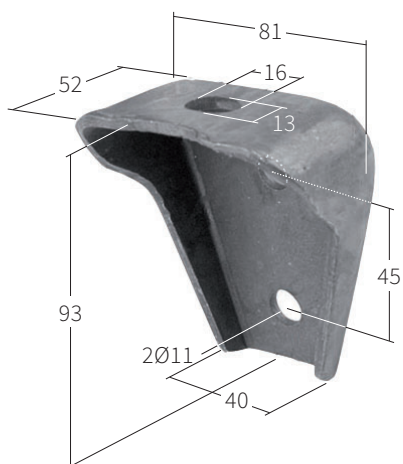


SUJETA CHASIS MEDIANO

REFERENCIA

022 060 03565

* Tornillos de amarre no incluidos

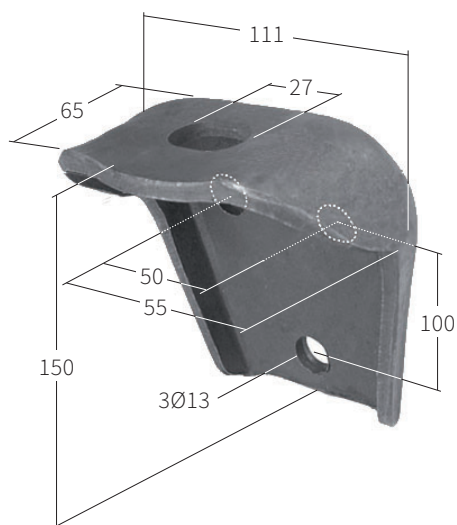


SUJETA CHASIS GRANDE

REFERENCIA

022 060 01824

* Tornillos de amarre no incluidos



PIEZA SUJECIÓN DE CHASIS

REFERENCIA

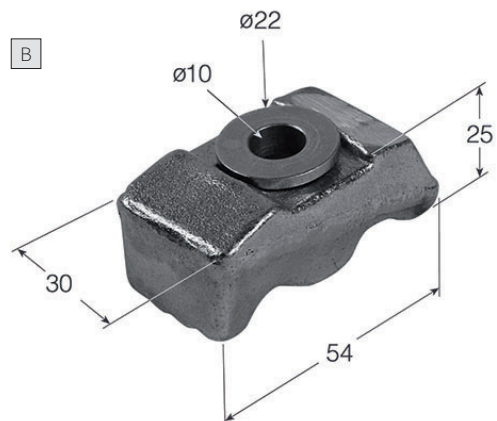
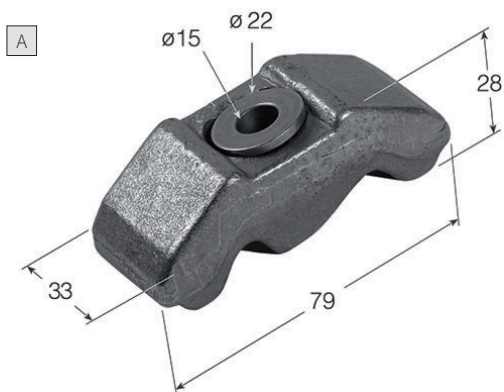
A 022 060 02119

B 022 060 05333

> Ø de 13 mm.

> Conjunto de pieza y casquillo

* Tornillos de amarre no incluidos



8

Perfiles de aluminio

para laterales abatibles
apilables y de baranda

para suelo

para puertas

para techos

protección lateral

para tensión de lona

para furgón

* Los perfiles para laterales son anodizados

TABLA CENTRAL 100

REFERENCIA	LONGITUD
005 020 02088	6.000

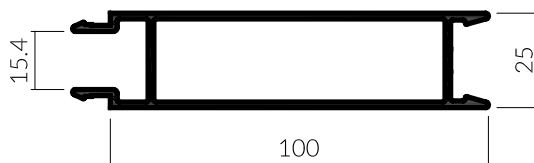


TABLA CENTRAL 150

REFERENCIA	LONGITUD
005 020 02087	6.400

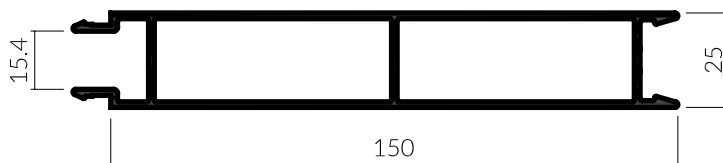


TABLA CENTRAL 200

REFERENCIA	LONGITUD
005 020 01360	5.100
005 020 01148	6.000
005 020 01149	6.400

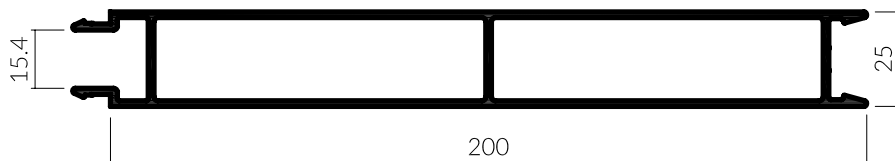


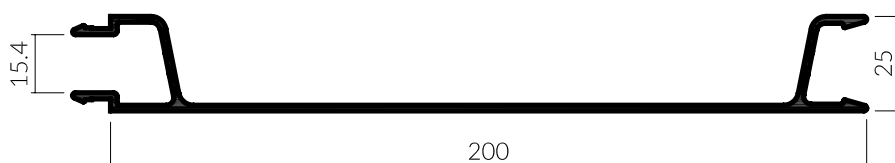
TABLA DE REBAJE 150

REFERENCIA	LONGITUD
005 020 00677	6.400



TABLA DE REBAJE 200

REFERENCIA	LONGITUD
005 020 01411	5.100
005 020 01162	6.000
005 020 01271	6.400



* Los perfiles para laterales son anodizados

TABLA TERMINACIÓN 100

REFERENCIA	LONGITUD
005 020 02164	5.100
005 020 02086	6.400

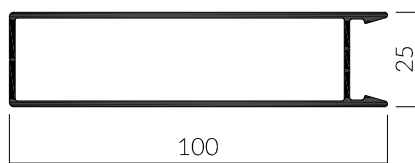


TABLA TERMINACIÓN 200

REFERENCIA	LONGITUD
005 020 05246	5.100
005 020 00674	6.400

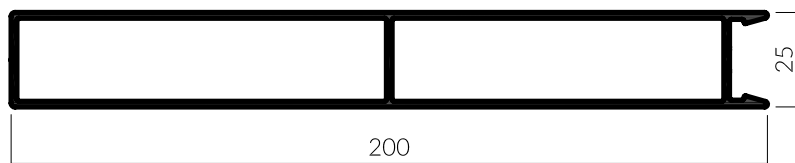


TABLA TERMINACIÓN 215

REFERENCIA	LONGITUD
005 020 01410	5.100
005 020 01146	6.000
005 020 01147	6.400

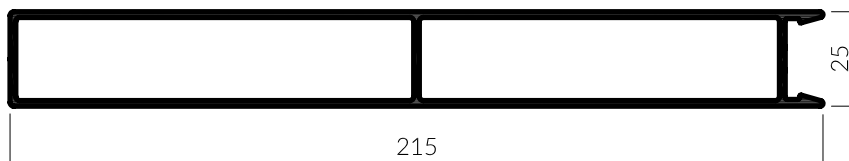


TABLA DE BISAGRA 200

REFERENCIA	LONGITUD
005 020 01361	5.100
005 020 01150	6.000
005 020 01151	6.450

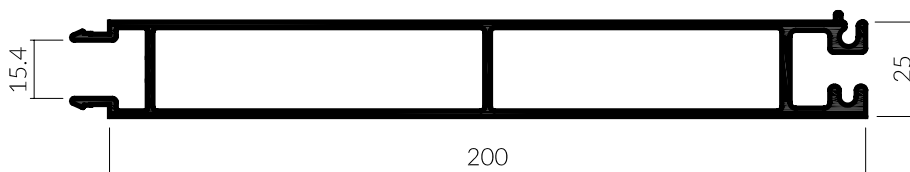
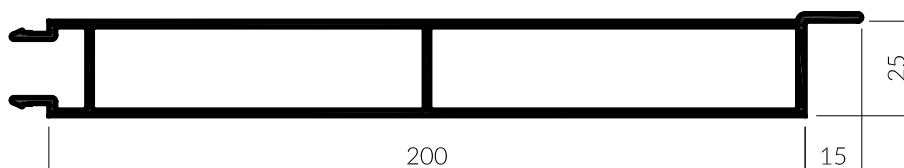


TABLA DE 200 CON ALA

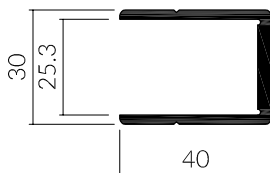
REFERENCIA	LONGITUD
005 020 00710	5.100
005 020 00679	6.400



* Los perfiles para laterales son anodizados

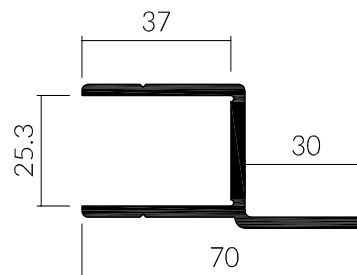
U SENCILLA 25 X 40 MM

REFERENCIA	LONGITUD
005 020 00665	6.400



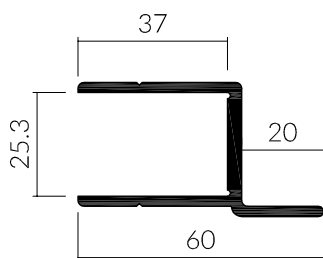
U DE ALA LARGA

REFERENCIA	LONGITUD
005 020 00622	5.300



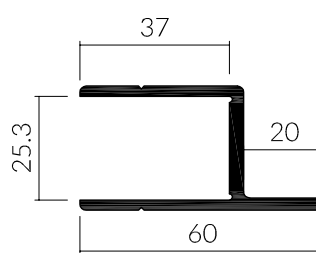
U ALA LARGA ABULTADA

REFERENCIA	LONGITUD
005 020 00673	5.100



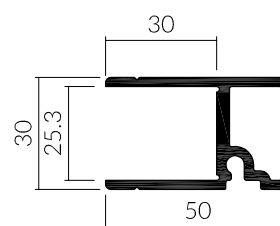
U ALA PLANA

REFERENCIA	LONGITUD
005 020 00676	5.100

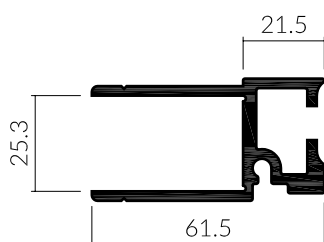


BORDE KINNEGRIP, KINNEGRIP K20 NORMAL Y K20 ESPECIAL

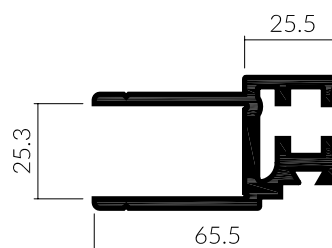
PIEZA	REFERENCIA	LONGITUD
Borde Kinnegrip	005 020 00657	5.100
K-20 normal	005 020 00662	5.700
K-20 especial	005 020 00798	6.200



Borde Kinnegrip



K-20 Normal



K-20 Especial

* Los perfiles para interior son en bruto

TABLA APILABLE

REFERENCIA	LONGITUD
005 010 01627	2.600
005 010 01626	3.250
005 010 01628	4.000

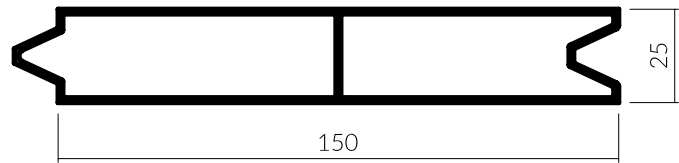


TABLA APILABLE PARA AMARRE DE CARGA

REFERENCIA	LONGITUD
005 010 01255	2.600
005 010 05600	3.250

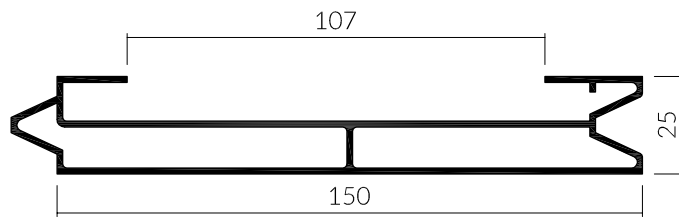
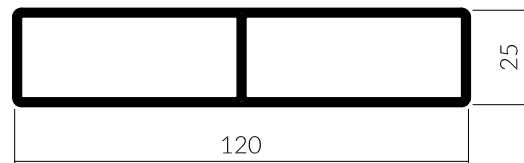


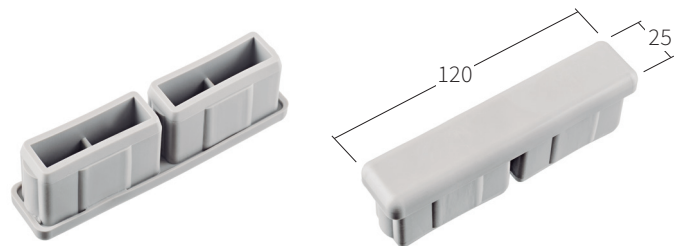
TABLA DE BARANDA

REFERENCIA	LONGITUD
005 010 04231	2.600
005 010 04230	3.250
005 010 02016	6.450



TAPE BARANDA

REFERENCIA
022 090 01496

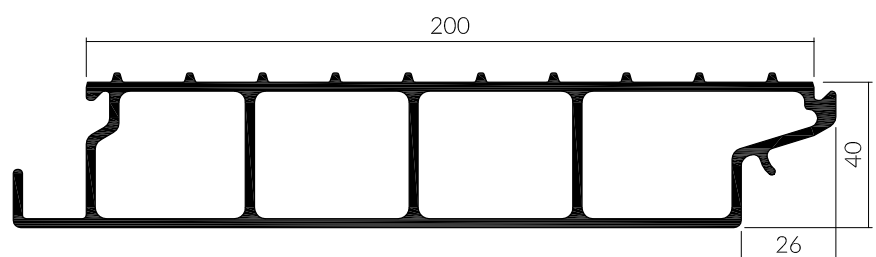


Perfiles para suelo

* Los perfiles para suelo son en bruto

PERFIL DE SUELO GANADERO

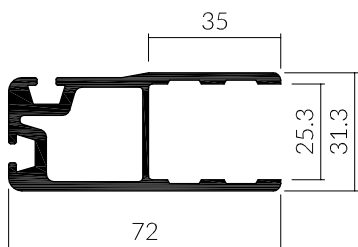
REFERENCIA	LONGITUD
005 010 00670	5.000



* Los perfiles para puertas son anodizados

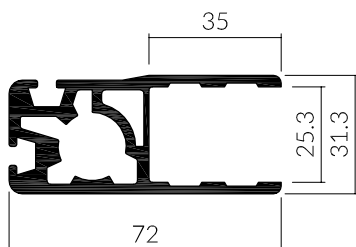
MARCO PUERTA EXTERIOR CENTRAL

REFERENCIA	LONGITUD
005 020 05347	5.100
005 020 05346	5.600
005 010 05716	5.810



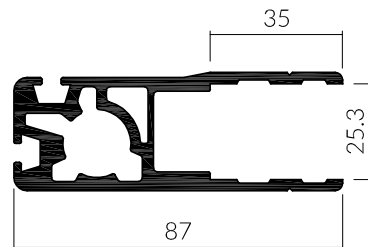
MARCO PUERTA EXTERIOR BISAGRA

REFERENCIA	LONGITUD
005 020 05344	5.600
005 020 05345	5.810



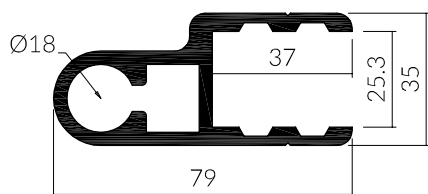
MARCO PUERTA EXTERIOR

REFERENCIA	LONGITUD
005 020 03209	5.600
005 020 03208	5.800



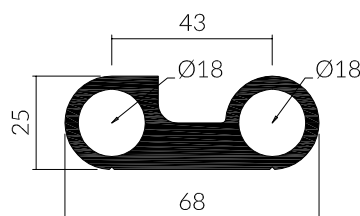
PILAR PUERTA EXTERIOR

REFERENCIA	LONGITUD
005 020 03206	5.600
005 020 03207	5.800



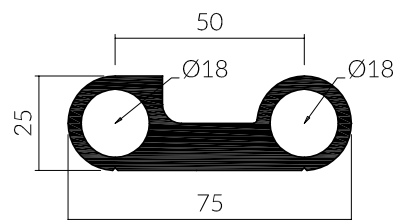
BISAGRA DE NUDO DE 68 MM.(MOD. ANTIGUO)

REFERENCIA	LONGITUD
005 020 00613	6.000



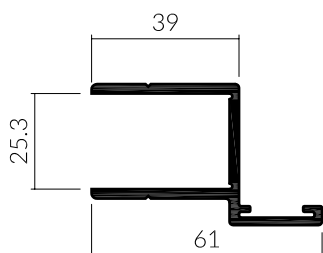
BISAGRA DE NUDO DE 75 MM.

REFERENCIA	LONGITUD
005 020 01229	6.000 mm



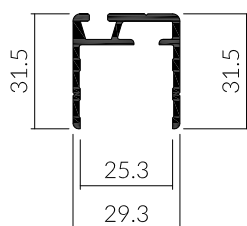
MARCO PUERTA FURGÓN

REFERENCIA	LONGITUD
005 030 04895	6.500



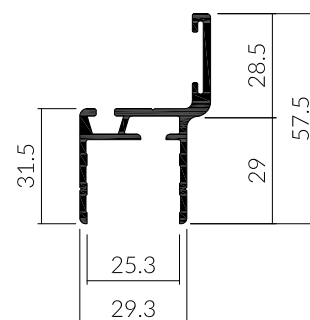
PERFIL SIN ALA FURGÓN (MOD. 2020)

REFERENCIA	LONGITUD
005 020 00011	4.500



PERFIL CON ALA FURGÓN (MOD. 2020)

REFERENCIA	LONGITUD
005 020 00010	4.500



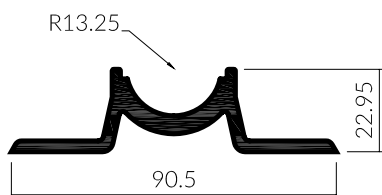
Perfiles para puertas

Perfiles de aluminio

* Los perfiles para puertas son anodizados

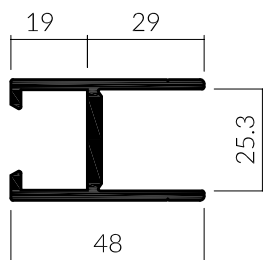
CUBRE FALLEBA INTERIOR

REFERENCIA	LONGITUD
005 010 00593	6.000



MARCO PUERTA ESTÁNDAR

REFERENCIA	LONGITUD
005 020 00656	5.200
005 020 00645	5.500



CUBRE FALLEBA EXTERIOR

REFERENCIA	LONGITUD
005 020 00642	5.000

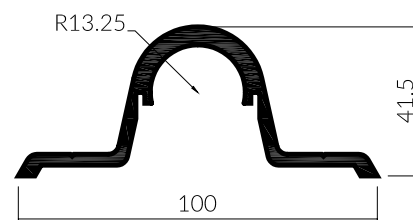


TABLA PARA EJE FALLEBA DOBLE

REFERENCIA	LONGITUD
005 020 05086	5.300
005 020 00004	5.800

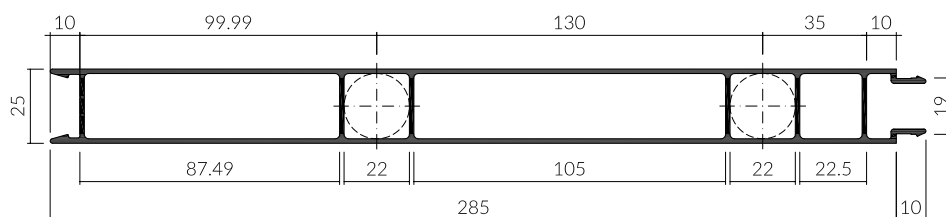
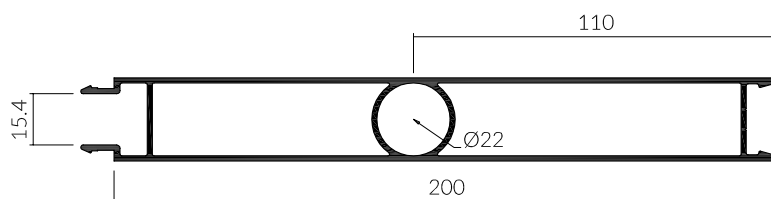


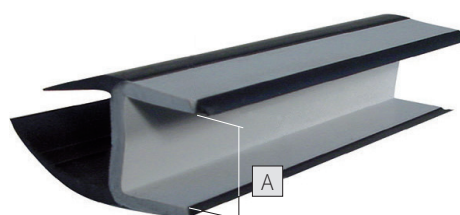
TABLA CENTRAL PARA EJE FALLEBA

REFERENCIA	LONGITUD
005 020 02121	6.000



PERFIL DE PVC PARA PUERTAS

REFERENCIA	A	LONGITUD
009 020 03752	20	5.000
009 020 01334	25	5.000
009 020 03875	30	5.000
009 020 03876	40	5.000



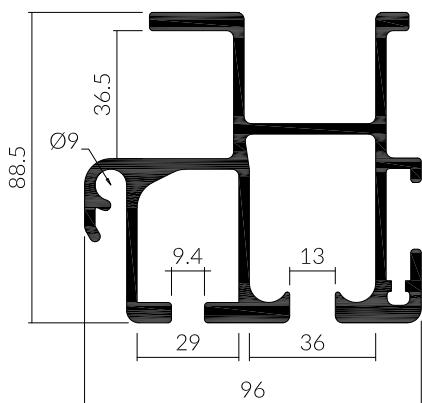
* Los perfiles tricarril son en bruto

> Todo curvado y mecanizado en función del tricarril

> Los tricarriles de 110 y 150 se pueden adaptar para elevación con sirgas por arriba

TRICARRIL T 88.5

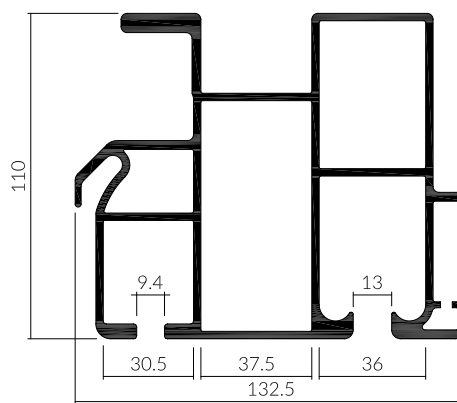
REFERENCIA	LONGITUD
005 040 01463	4.500
005 040 01464	5.500
005 040 01465	6.500



TRICARRIL T 110

(PARA SIRGAS POR ARRIBA)

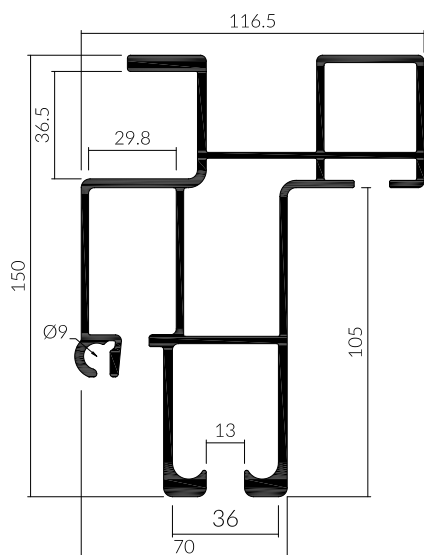
REFERENCIA	LONGITUD	REFERENCIA	LONGITUD
005 040 01449	7.500	005 040 01455	7.500
005 040 01450	8.000	005 040 01456	8.000
005 040 01451	8.500	005 040 01457	8.500
005 040 01452	9.500	005 040 01458	9.500
005 040 01453	10.200	005 040 01459	10.200
005 040 01454	13.600	005 040 01460	13.600



TRICARRIL T 150

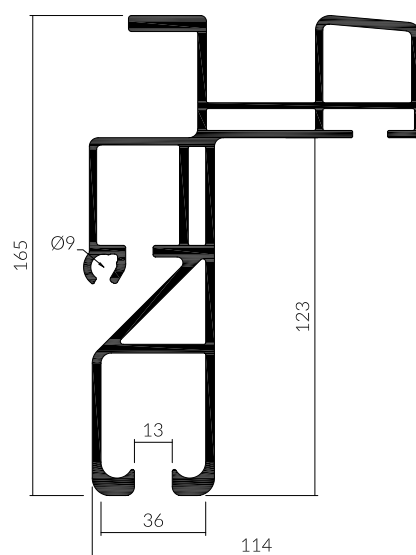
(PARA SIRGAS POR ARRIBA)

REFERENCIA	LONGITUD	REFERENCIA	LONGITUD
005 040 01438	7.500	005 040 01443	7.500
005 040 01439	8.000	005 040 01444	8.000
005 040 01440	8.500	005 040 01445	8.500
005 040 01441	9.500	005 040 01446	9.500
005 040 01442	13.600	005 040 01447	13.600



TRICARRIL T 165

REFERENCIA	LONGITUD
005 040 01461	8.500
005 040 01462	13.600



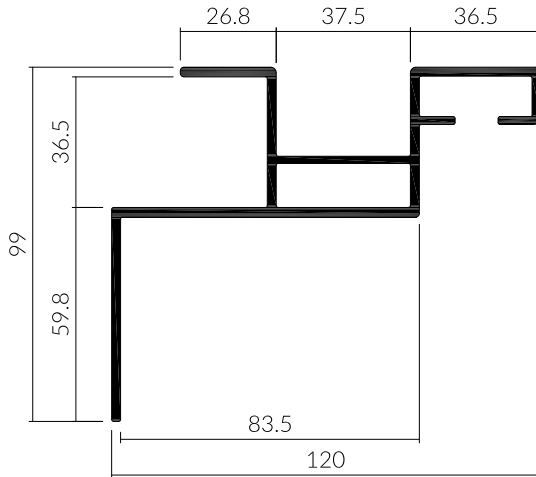
Perfiles para adaptar al techo de Auxiliar

Perfiles de aluminio

* Los perfiles para techo son en bruto

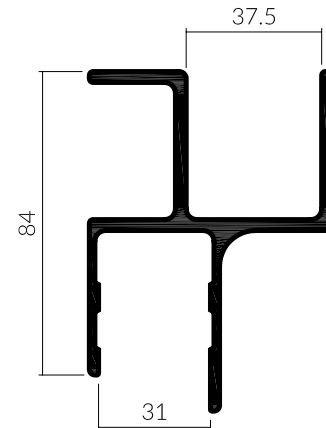
PERFIL PARA ADAPTAR EL TECHO DE AUXILIAR DE CARROCEÍAS A CUALQUIER TRICARRIL

REFERENCIA	LONGITUD
005 010 01633	6.800



PERFIL PARA ADAPTAR A PANEL DE 15-20-30 MM

PIEZA	REFERENCIA	LONGITUD
Boca 15	005 010 05672	6.500
Boca 20	005 010 05674	6.500
Boca 30	005 010 05381	6.500

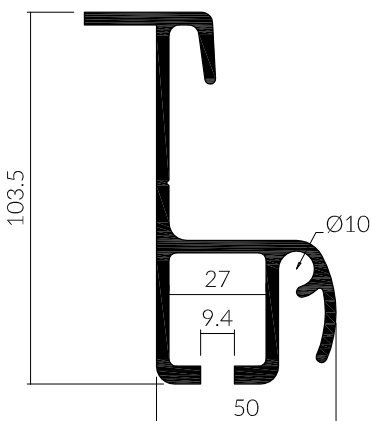


Perfiles para adaptar a lateral botellero

PERFIL DE LONA LATERAL DE 100

REFERENCIA	LONGITUD
005 010 00646	6.750

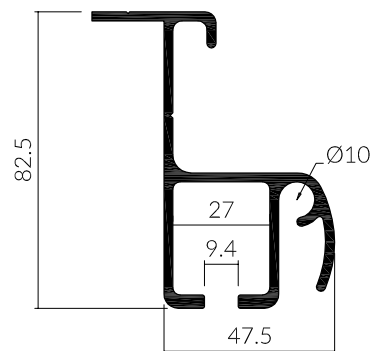
> Ø de la goma= 7 mm.



PERFIL DE LONA LATERAL DE 80

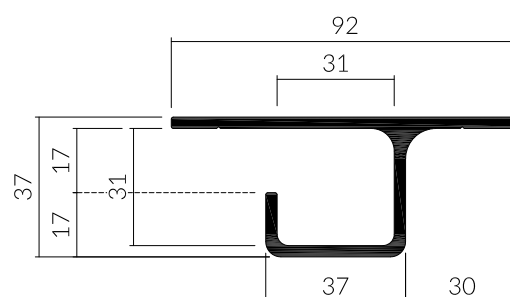
REFERENCIA	LONGITUD
005 010 00598	5.000

> Ø de la goma= 7 mm.



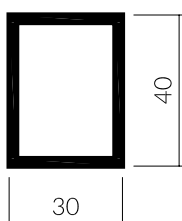
GUÍA INFERIOR BOTELLERO ALUMINIO

REFERENCIA	LONGITUD
005 010 00031	5.000



ARQUILLO ENTRE PATINES

PIEZA	REFERENCIA	LONGITUD
Galvanizado	019 020 02974	2.305
Aluminio	019 021 02036	2.305
	005 010 03239	4.800



ARQUILLO ELEVA-LONAS

PIEZA	REFERENCIA	LONGITUD
Galvanizado	019 020 02973	2.140
Aluminio	019 020 02034	2.140
	005 010 01036	4.400

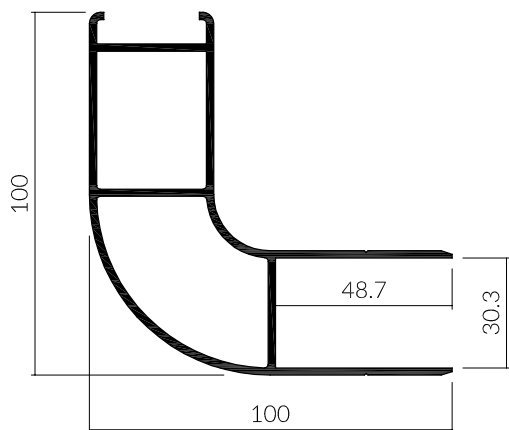


Perfiles para protección lateral

* Los perfiles antiempotramiento son anodizados

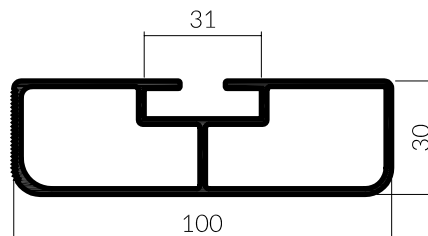
PERFIL CANTONERA ANTIEMPOTRAMIENTO

PIEZA	REFERENCIA	LONGITUD
Perfil	005 020 00733	6.100
	025 030 02418	500
Tape	025 030 04762	



PERFIL RECTANGULAR ANTIEMPOTRAMIENTO

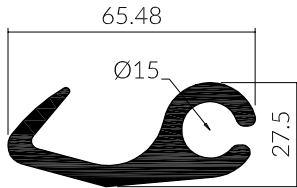
PIEZA	REFERENCIA	LONGITUD
Perfil	005 020 05319	3.500
	005 020 00773	4.500
	005 020 00002	7.000
Tape	025 030 04763	



* Los perfiles para lona son en bruto

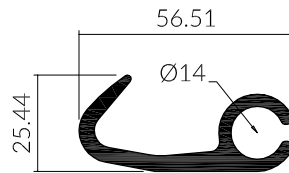
PERFIL SUJETA-LONAS REFORZADO

REFERENCIA	LONGITUD
005 010 00649	6.000



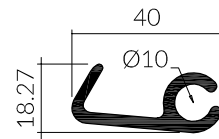
PERFIL SUJETA-LONAS NORMAL

REFERENCIA	LONGITUD
005 010 01400	5.500
005 010 00638	6.000



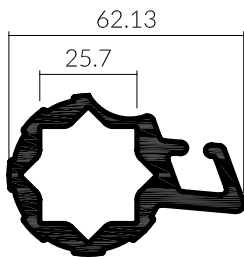
GANCHO CORTINA TRASERA

REFERENCIA	LONGITUD
005 010 00666	5.000



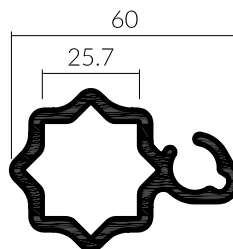
TUBO TENSOR DE LONA REFORZADO (E-60005) (PARA PERFIL REFORZADO)

REFERENCIA	LONGITUD
005 010 00664	5.000



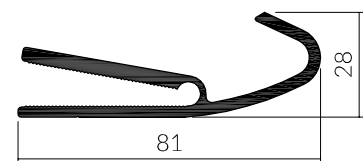
TUBO TENSOR DE LONA (PARA PERFIL NORMAL)

REFERENCIA	LONGITUD
005 010 01054	4.000
005 010 01055	5.000



PERFIL SUJETA-LONAS LATERAL INCLINADO

REFERENCIA	LONGITUD
005 010 00667	5.500
005 010 00778	6.100



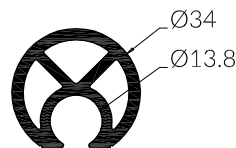
PERFIL PEQUEÑO PARA PERFIL DE LONA TRASERO

REFERENCIA	LONGITUD
005 010 01725	3.000



PERFIL DE ALUMINIO PARA TENSOR DE LONA TRASERO

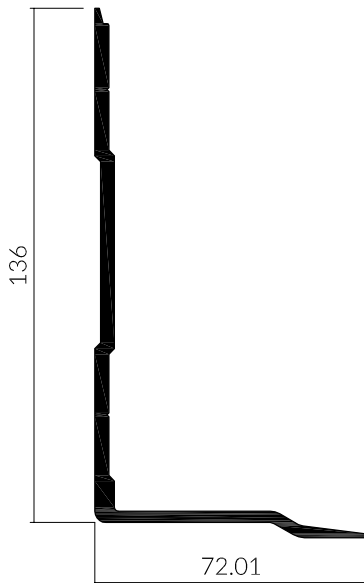
REFERENCIA	KG
005 010 01320	3,420 Kg



PERFIL SALVARROCES EN ÁNGULO

REFERENCIA	LONGITUD
005 010 04384	4.600

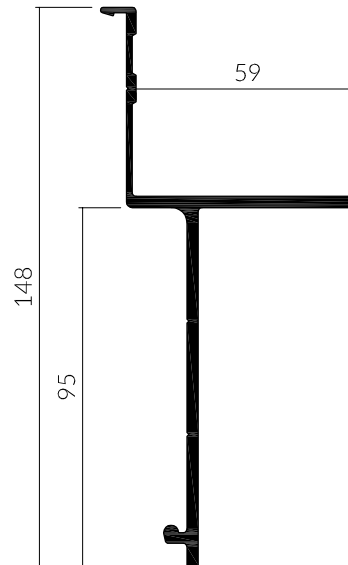
> Perfil en bruto



PERFIL DE BANDA ABIERTO

REFERENCIA	LONGITUD
005 010 00794	6.000

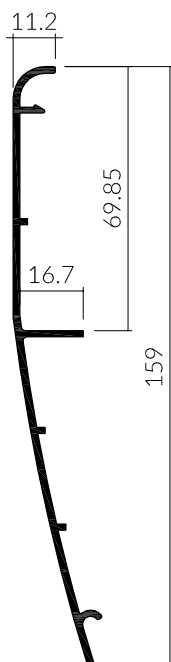
> Perfil en bruto



PERFIL EMBELLECEDOR

REFERENCIA	LONGITUD
005 030 01267	7.000

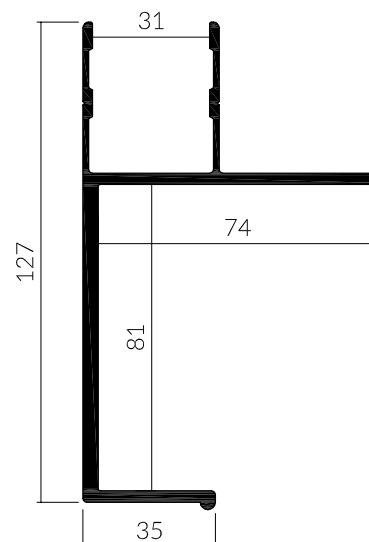
> Lacado en blanco RAL 9003



PERFIL DE BANDA

REFERENCIA	LONGITUD
005 030 00002	7.000

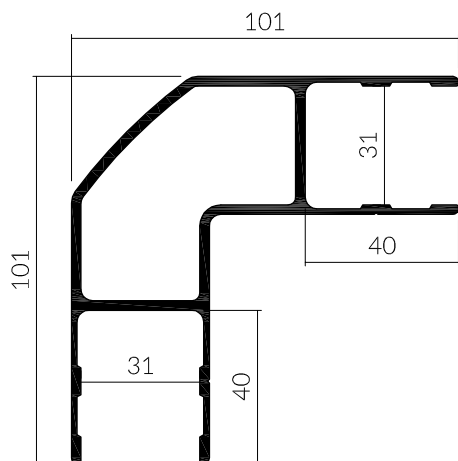
> Lacado en blanco RAL 9003



* Los perfiles son en bruto

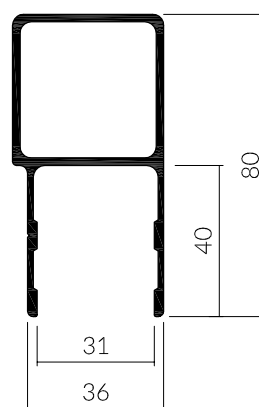
CANTONERA-LARGUERO FURGÓN 30 MM.

REFERENCIA	LONGITUD
005 010 03054	6.500



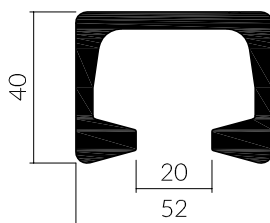
PERFIL DE TERMINACIÓN TRASERO

REFERENCIA	LONGITUD
005 030 01302	6.700



GUÍA PARA GANCHO DE CARNE

REFERENCIA	LONGITUD
005 020 00774	6.500



PERFIL YUGO CARTOLAS

REFERENCIA	LONGITUD
005 010 00648	6.000



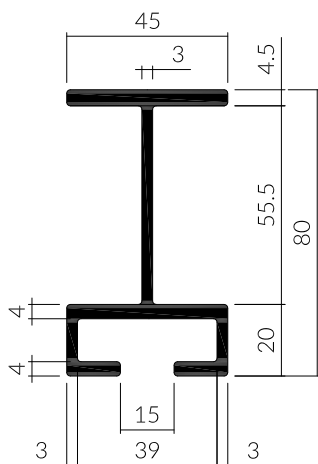
PERFIL SALVARROCES INTERIOR RECTO

REFERENCIA	LONGITUD
005 010 00651	6.750



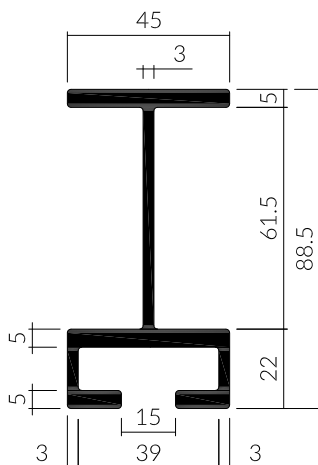
DOBLE T DE 80 MM.

REFERENCIA	LONGITUD
005 010 03311	4.700



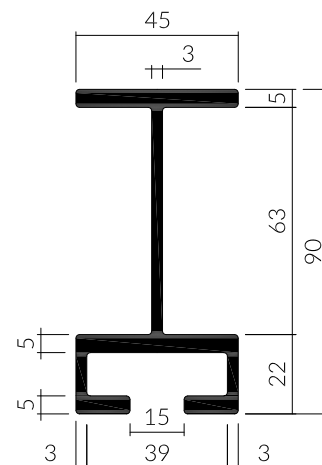
DOBLE T DE 88,5 MM.

REFERENCIA	LONGITUD
005 010 00018	4.600



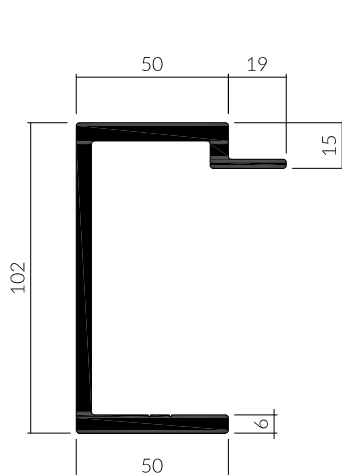
DOBLE T DE 90 MM.

REFERENCIA	LONGITUD
005 010 00037	5.100



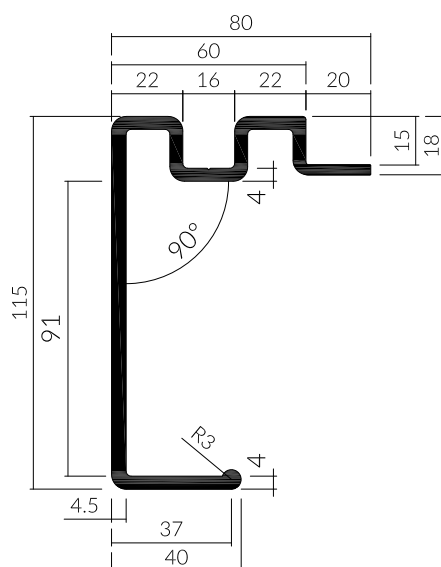
PERFIL BANDA 102 MM (TABLERO DE 15 MM.)

REFERENCIA	LONGITUD
005 010 00775	4.600
005 010 01758	5.500



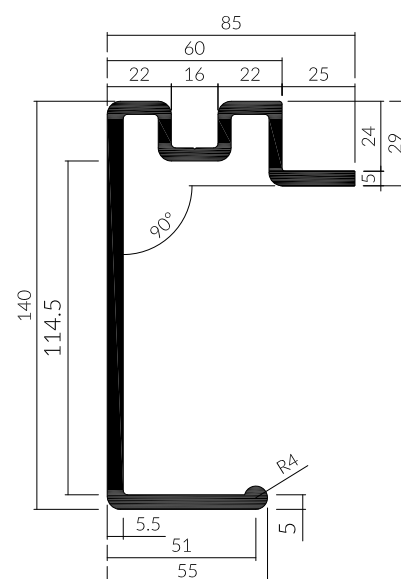
PERFIL BANDA 115 MM. (TABLERO 15/18 MM)

REFERENCIA	LONGITUD
005 010 00008	5.000
005 010 00009	6.000



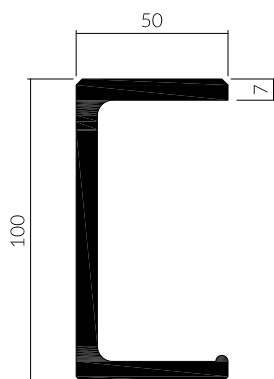
PERFIL BANDA DE 140 MM. (TABLERO 24/28 MM.)

REFERENCIA	LONGITUD
005 010 00010	8.000
005 010 00011	9.000
005 010 00012	10.200



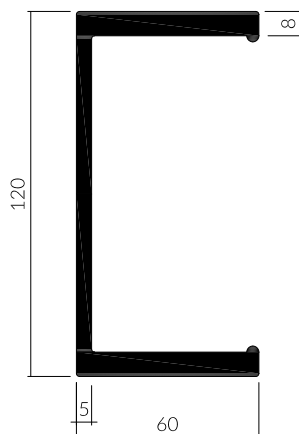
DURMIENTE U DE 100 MM.

REFERENCIA	LONGITUD
005 010 03402	4.500
005 010 03823	6.500



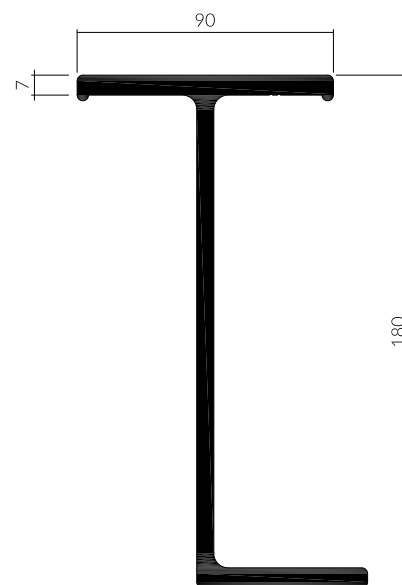
DURMIENTE U DE 120 MM.

REFERENCIA	LONGITUD
005 010 00767	5.200
005 010 00766	6.000



DURMIENTE Z DE 180 MM.

REFERENCIA	LONGITUD
005 010 03248	4.500
005 010 03249	5.500



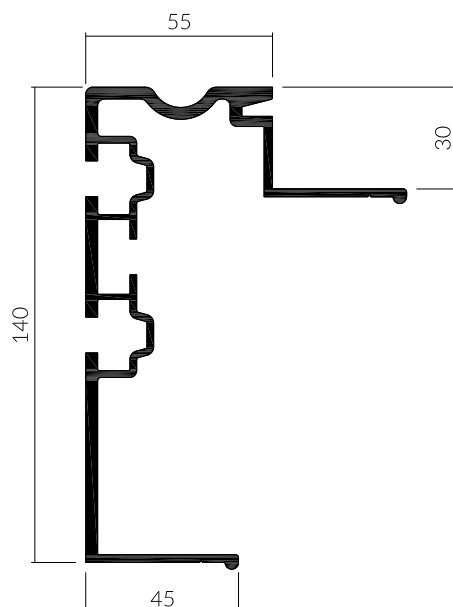
PERFIL SUELO DE 30 MM

REFERENCIA	LONGITUD
005 010 01568	4.600



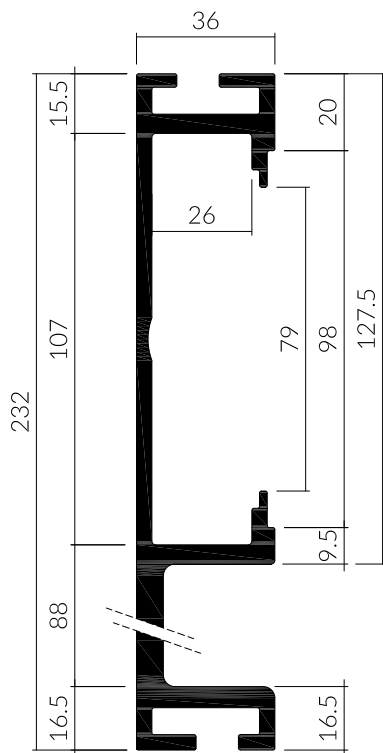
PERFIL BANDA 140 MM. (PARA SUELO DE 30 MM.)

REFERENCIA	LONGITUD
005 010 03613	7.000
005 010 02340	5.400



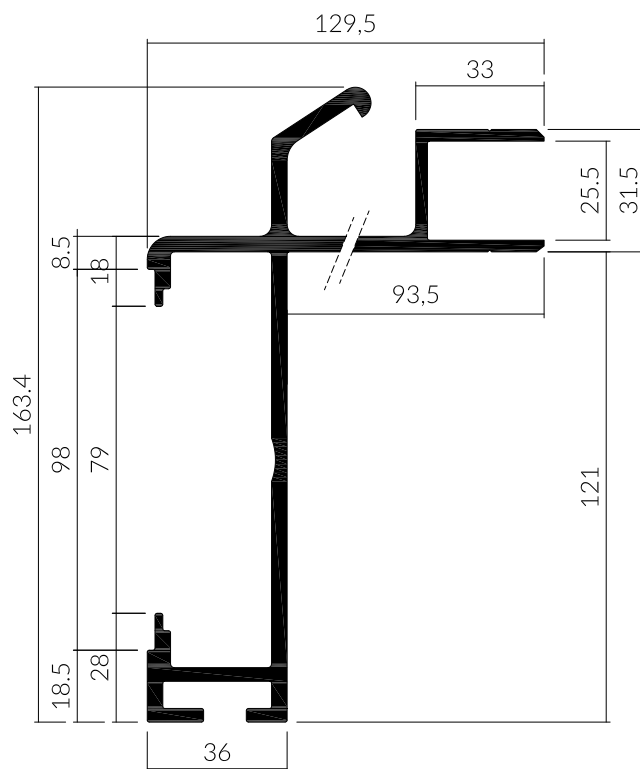
PILAR TRASERO ALUMINIO ANODIZADO

REFERENCIA	LONGITUD
005 010 04111	5.800



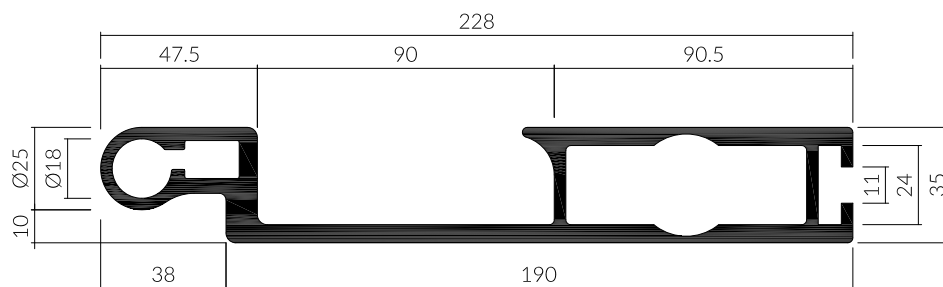
CANTONERA FRENTE ALUMINIO ANODIZADO

REFERENCIA	LONGITUD
005 010 04110	5.600



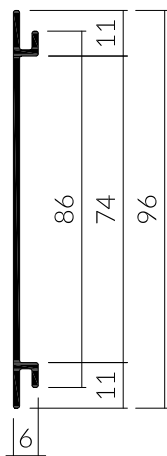
PILAR TRASERO ALUMINIO ANODIZADO

REFERENCIA	LONGITUD
005 020 01903	5.800



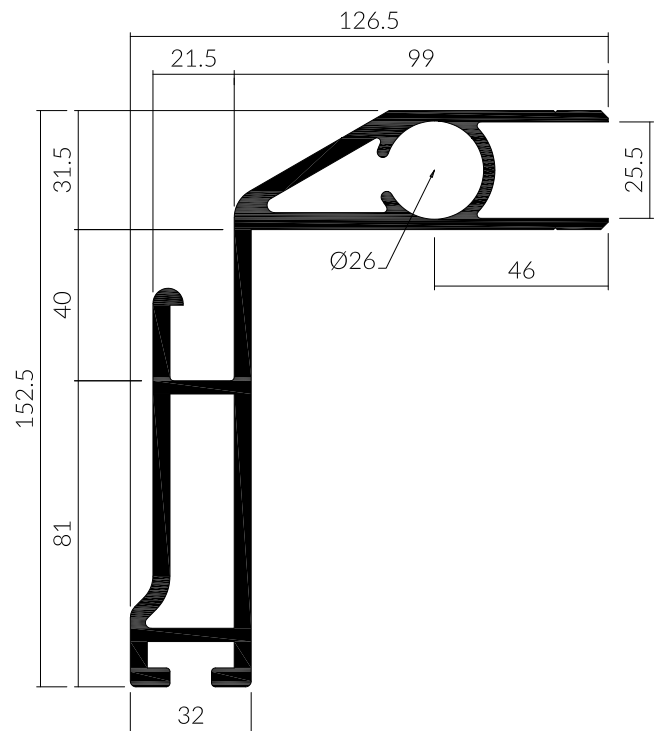
TAPA HUECO CILINDROS ANODIZADO

REFERENCIA	LONGITUD
005 010 04112	5.600



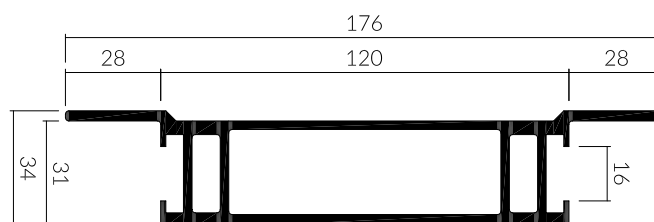
CANTONERA FRENTE ALUMINIO ANODIZADO

REFERENCIA	LONGITUD
005 020 00554	5.800



PILAR CENTRAL DE ALUMINIO ANODIZADO

REFERENCIA	LONGITUD
005 020 00744	5.000
005 020 00784	5.500



9

Piezas y perfiles de goma

para puertas

para techos

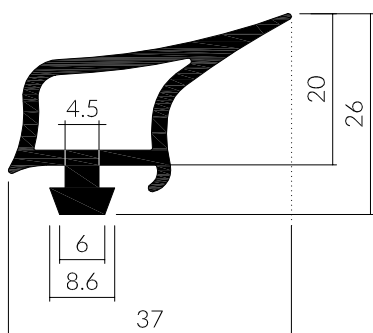
para laterales

topes y paragolpes

* Las gomas de más de 3 metros se pueden vender por metro lineal

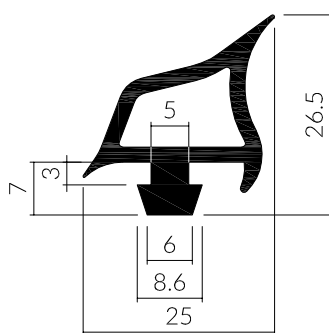
GOMA CUADRADA PARA PUERTA EXTERIOR (MOD. 2008)

REFERENCIA	LONGITUD
009 020 01596	75 m



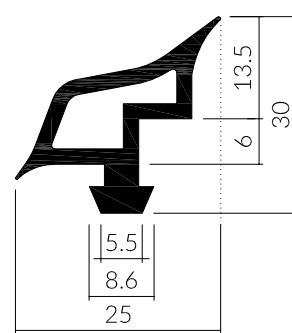
GOMA CUADRADA PARA PUERTA EXTERIOR (MOD. ANTIGUO)

REFERENCIA	LONGITUD
009 020 01128	75 m



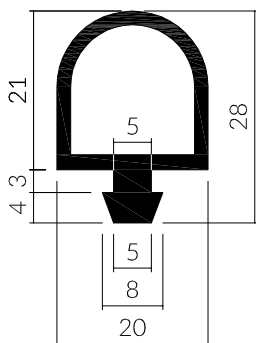
GOMA CUADRADA PARA PUERTA TELESCÓPICA

REFERENCIA	LONGITUD
009 020 01133	75 m



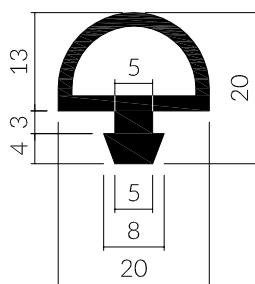
GOMA REDONDA PUERTA TELESCÓPICA

REFERENCIA	LONGITUD
009 020 01077	3,40 m



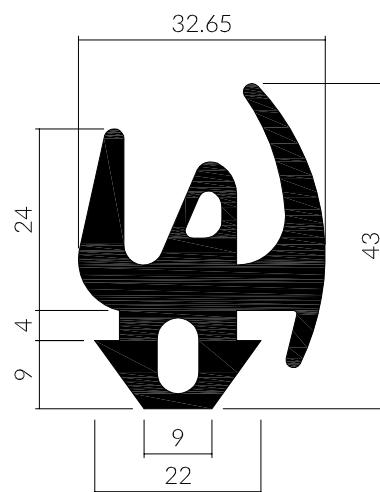
GOMA REDONDA DE PUERTA EXTERIOR

REFERENCIA	LONGITUD
009 020 01120	100 m



GOMA DE BORDE PUERTA ESTÁNDAR

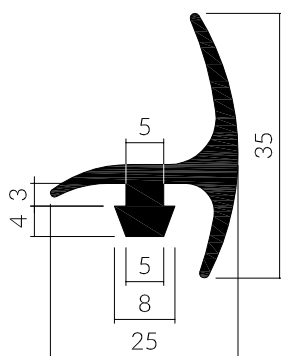
REFERENCIA	LONGITUD
009 020 00921	2,70 m
009 020 00920	3 m



* Las gomas de más de 3 metros se pueden vender por metro lineal

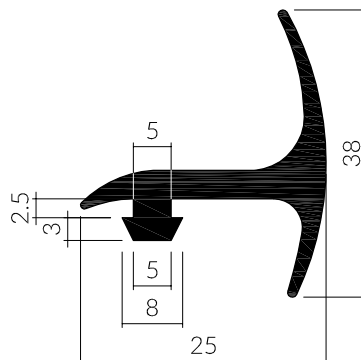
GOMA DE ALA EXTERIOR (PARA PUERTA EXTERIOR)

REFERENCIA	LONGITUD
009 020 01244	2,70 m
009 020 01245	3 m



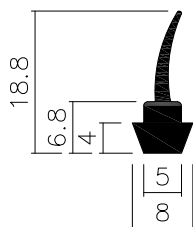
GOMA DE ALA INTERIOR (PARA PUERTA EXTERIOR)

REFERENCIA	LONGITUD
009 020 01118	2,30 m



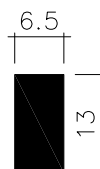
GOMA INTERIOR PARA PUERTA FURGÓN (MOD.2020)

REFERENCIA	LONGITUD
009 020 00002	50 m



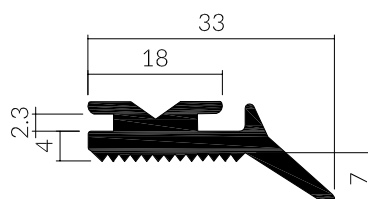
GOMA ESPUMA PARA PUERTA FURGÓN (MOD.2020)

REFERENCIA	LONGITUD
009 020 00003	75 m



GOMA BLANCA TRASERA DE FURGÓN

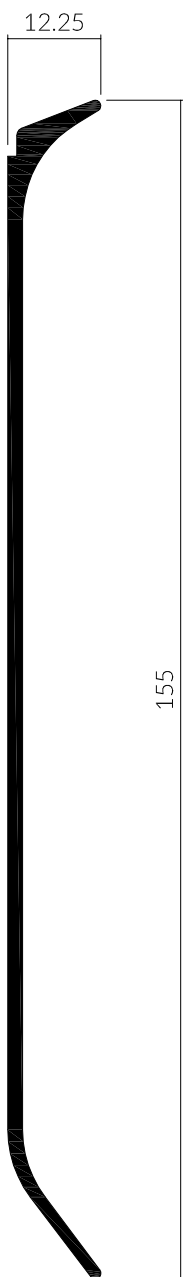
REFERENCIA	LONGITUD
009 020 05598	50 m



* El color de la goma es gris, se puede solicitar bajo pedido en color negro

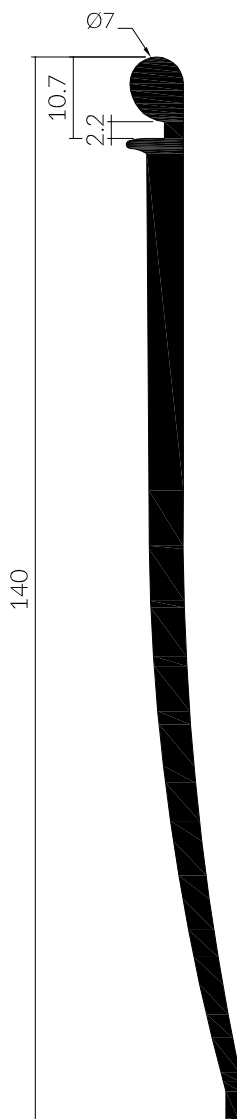
GOMA PARA TRICARRIL DE 110 MM

REFERENCIA	LONGITUD
009 030 01111	10 m
009 030 01100	14 m



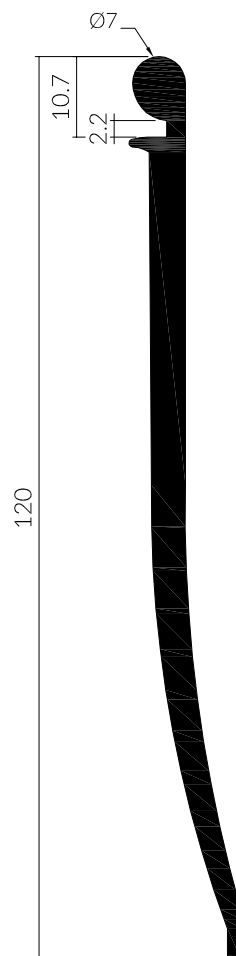
GOMA PARA TRICARRIL DE 150 Y 165 MM

REFERENCIA	LONGITUD
009 030 01115	10 m
009 030 01116	14 m



GOMA PARA TRICARRIL DE 88,5 MM Y PARA PERFIL DE TOLDO SENCILLO DE 80 Y 100 MM

REFERENCIA	LONGITUD
009 030 01310	10 m
009 030 01110	14 m



Perfiles de goma para laterales

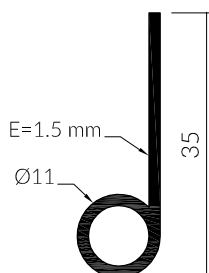
Piezas y perfiles de goma

* Las gomas para laterales se venden por metros excepto la goma de poliéster

GOMA DE POLIÉSTER DE ALA LARGA

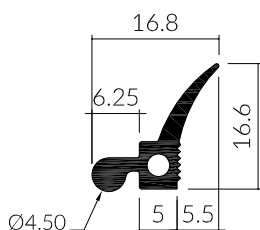
REFERENCIA	LONGITUD
009 010 01145	40 m

* No se vende por metros



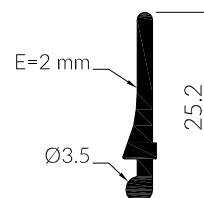
GOMA DE LATERAL CON SOLAPA

REFERENCIA	LONGITUD
009 010 01137	150 m



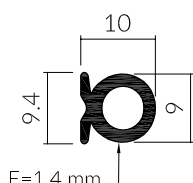
GOMA DE CIERRE GALLEGO

REFERENCIA	LONGITUD
009 010 01125	200 m



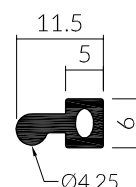
GOMA DE PERFIL DE CIERRE

REFERENCIA	LONGITUD
009 010 01138	100 m



GOMA DE PERFIL KINNEGRIP

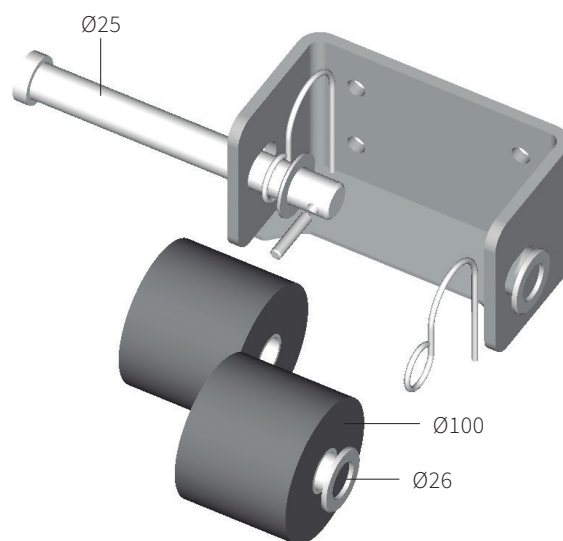
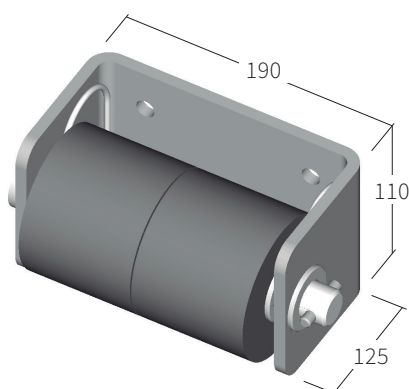
REFERENCIA	LONGITUD
009 050 01141	200 m



Rodillo paragolpes trasero

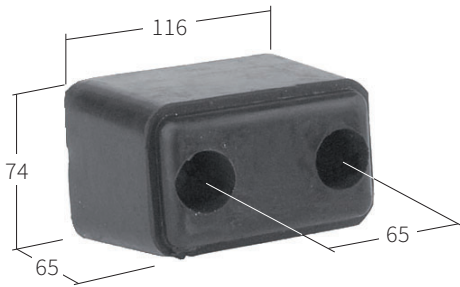
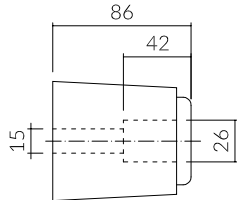
RODILLO PARAGOLPES (POR PIEZAS)

PIEZA	REFERENCIA	
Conjunto completo	025 010 01758	Galvanizado
Rodillo goma	025 010 04623	2 x soporte
Eje pasador (cincado)	025 010 02917	Ø 25 mm
Muelle (cincado)	006 070 00644	2 x soporte
Soporte galvanizado	025 010 04701	
Arandela	006 030 00831	2 x soporte
Pasador 6x40	006 050 00964	



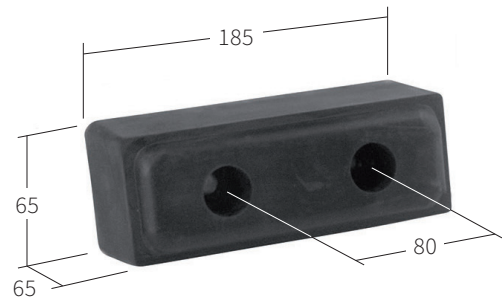
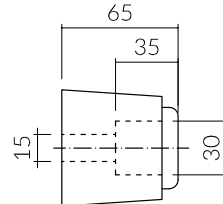
TACO DE CAUCHO DE 120

REFERENCIA	KG
025 010 04393	0,86 Kg



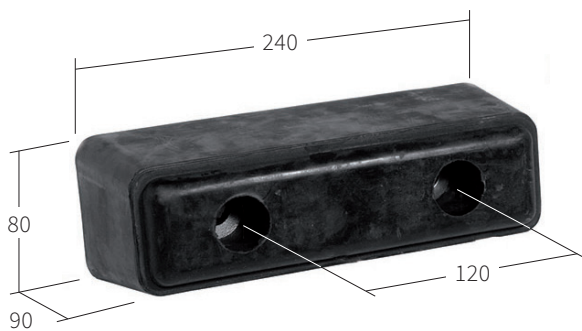
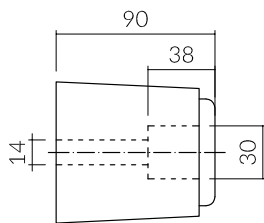
TACO DE CAUCHO DE 190

REFERENCIA	KG
025 010 04754	1,34 Kg



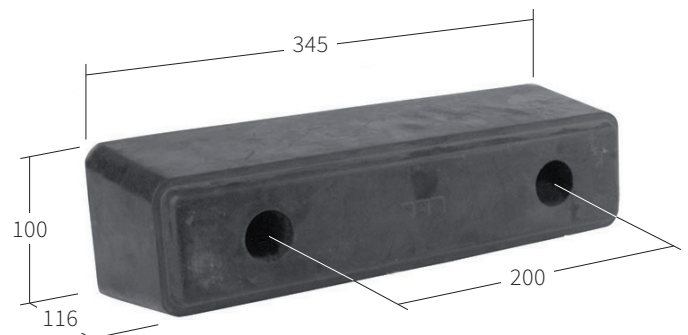
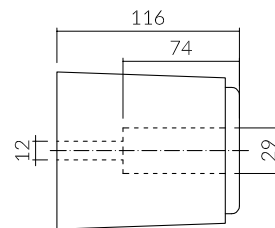
TACO DE CAUCHO DE 240

REFERENCIA	KG
025 010 04751	1,63 Kg



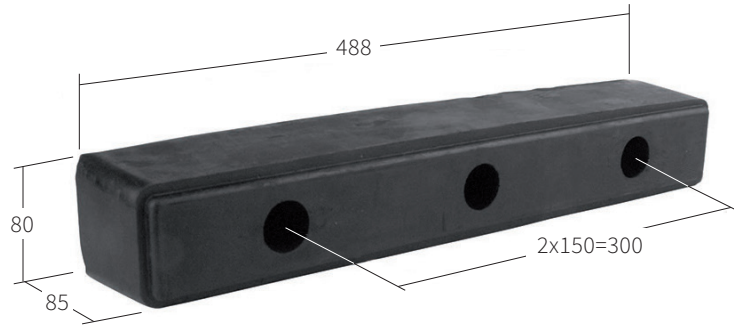
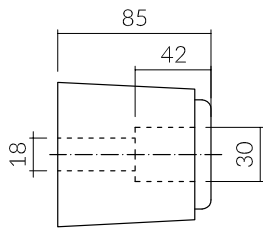
TACO DE CAUCHO DE 360

REFERENCIA	KG
025 010 03419	3,40 Kg



TACO DE CAUCHO DE 490

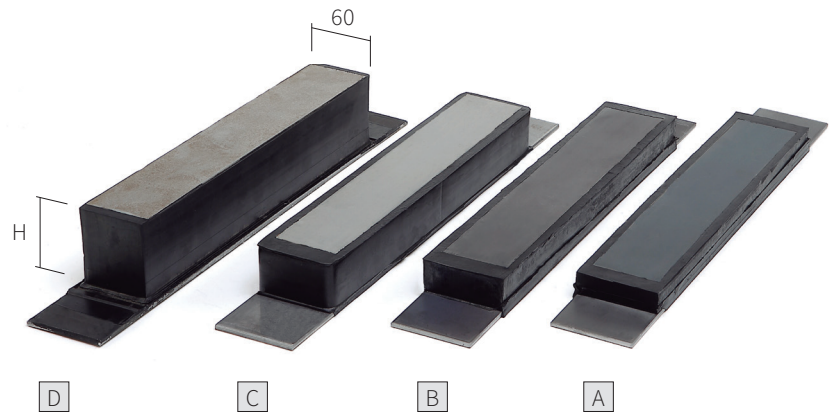
REFERENCIA	KG
025 010 04752	4,70 Kg



TACOS DE AMORTIGUACIÓN

- > Longitud chapa= 400 mm.
- > Longitud goma= 300 mm.

REFERENCIA	H
A 025 010 01768	20 mm
B 025 010 01760	30 mm
C 025 010 01769	40 mm
D 025 010 01802	50 mm



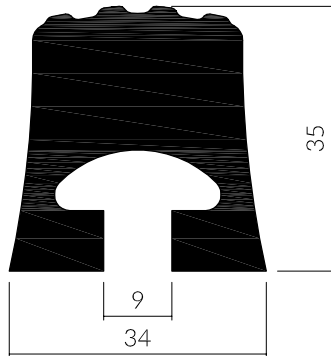
TOPE DE GOMA CÓNICO PARA ATORNILLAR

REFERENCIA	KG
025 010 02542	0,240 Kg



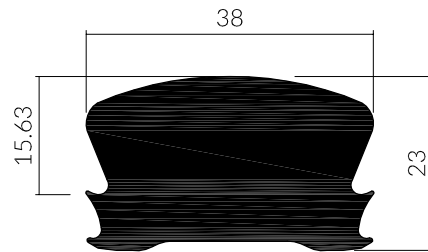
PERFIL DURO DE BANDA

REFERENCIA	LONGITUD
009 060 01102	3,25 m



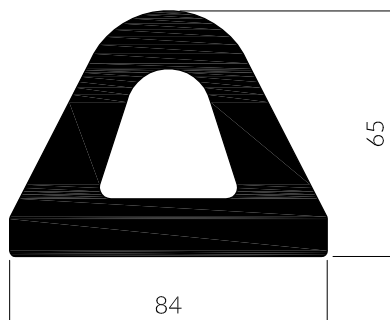
GOMA DE TRINQUETE DE DOS ALAS

REFERENCIA	LONGITUD
009 060 01146	27 m



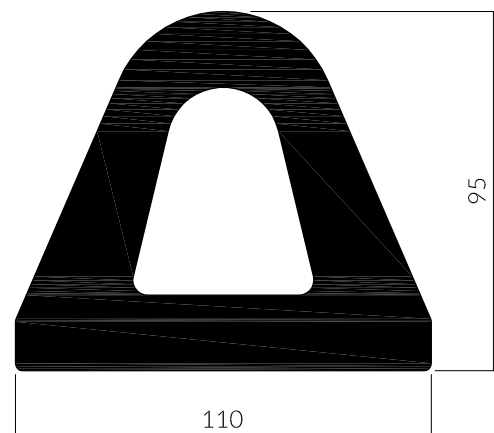
PERFIL DE CAUCHO DE 2500X80X65 (PEQUEÑA)

REFERENCIA
009 060 01143



PERFIL DE CAUCHO DE 2500X105X95 (MEDIANA)

REFERENCIA
009 060 01136



10

Herrajes

bisagras

uñas

cerrojos

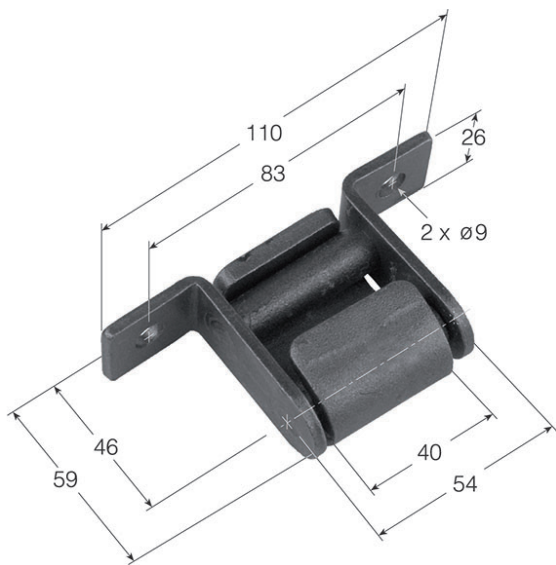
cierres varios

fallebas

BISAGRA TIR ABIERTA

- > En bruto
- > Completa con uña

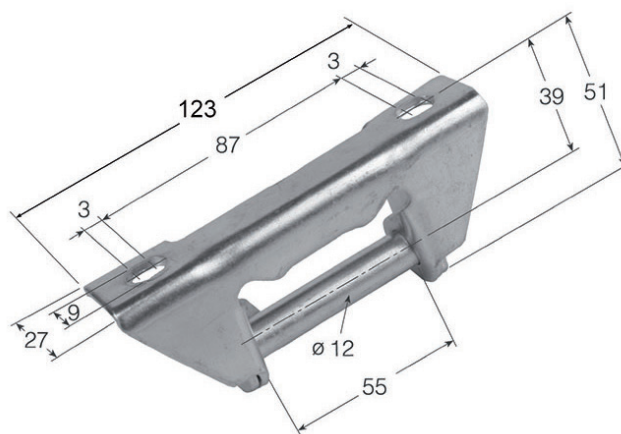
REFERENCIA	KG
021 020 01644	0,420 Kg



BISAGRA DE TRAPECIO DE ACERO CINCADO

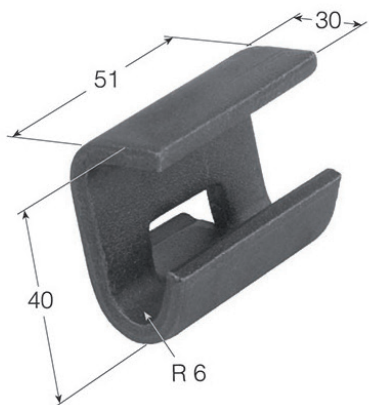
- > Tornillo DIN 912 M-8 x 20

REFERENCIA	KG	
021 020 01253	0,258 Kg	SP / ST
021 020 02245	0,258 Kg	CP / CT



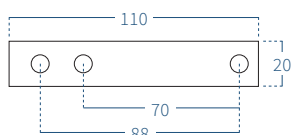
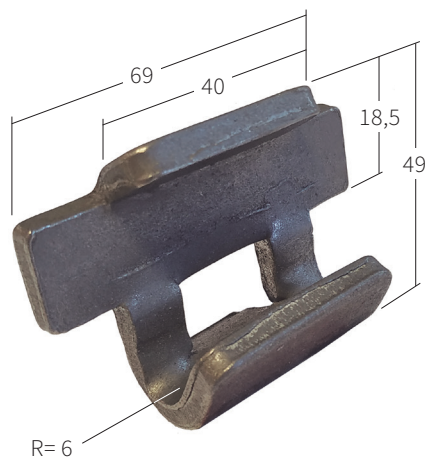
UÑA DE BISAGRA DE TRAPECIO DE ACERO EN BRUTO

REFERENCIA	KG
021 020 01254	0,197 Kg



UÑA DE ACERO PARA BISAGRA TAC

REFERENCIA	KG
021 020 00003	0,140 Kg



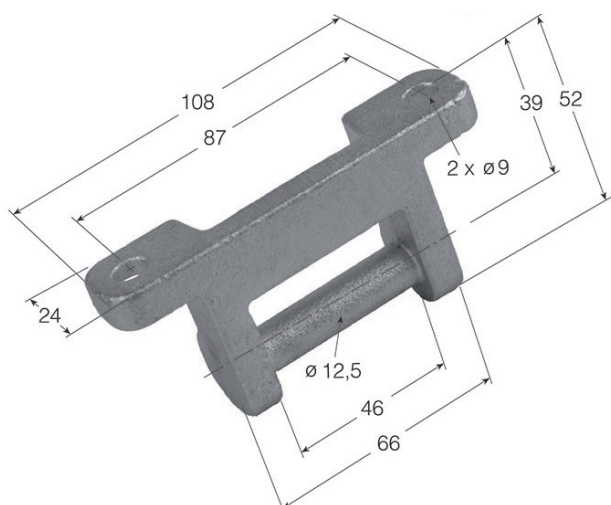
PLETINA PARA BISAGRAS

Tornillos (cincados)	DIN 912 M-8 x 20	006 010 00862
	DIN 912 M-8 x 25	006 010 00864
	DIN7991 M-8 x 30	006 010 00833
Pletina		021 020 04533

BISAGRA TAC DE ACERO CINCADO Y ACERO INOXIDABLE

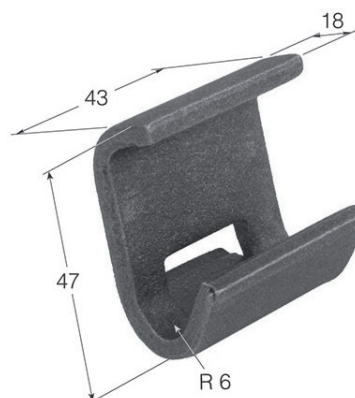
> Tornillo DIN 912 M-8 x 25

PIEZA	REFERENCIA	KG	
Acero cincado	021 020 01655	0,430 Kg	SP / ST
Acero inox.	021 020 02096	0,430 Kg	SP / ST



UÑA DE ACERO PARA BISAGRA TAC FORJADA

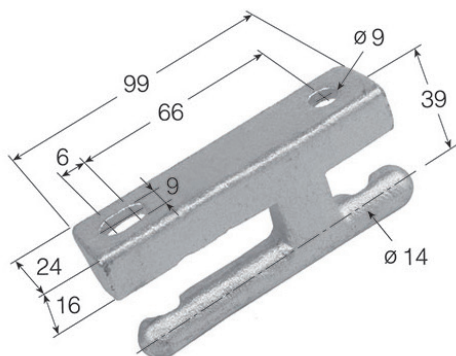
REFERENCIA	KG
021 020 01656	0,140 Kg



BISAGRA MACHO FORJADA TIR N° 7 DE ACERO CINCADO Y DE ACERO INOXIDABLE

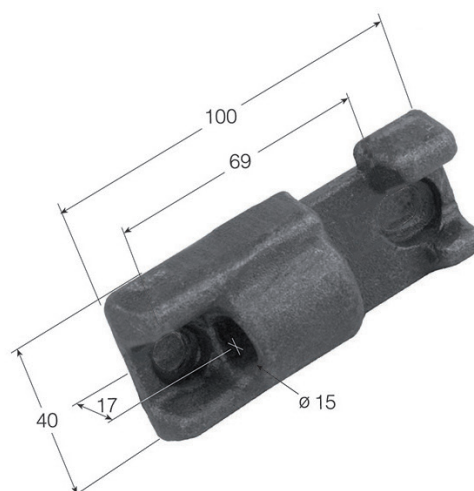
> Tornillo DIN 912 M-8 x 25

PIEZA	REFERENCIA	KG	
Acero cincado	021 020 01516	0,400 Kg	SP / ST
Acero inox.	021 020 02088	0,400 Kg	SP / ST



HEMBRA BISAGRA TIR N° 7 Ø INTERIOR= 19 MM

PIEZA	REFERENCIA	
En bruto	021 020 01658	Para soldar
Acero inox.	021 020 03101	Para atornillar
Aluminio	021 020 03100	Para soldar
Acero cincado	021 020 04010	Para atornillar

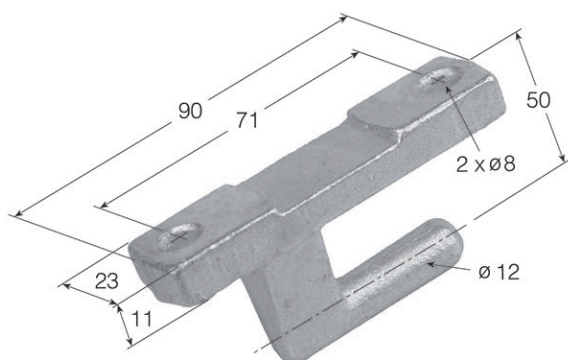


CP / CT : Con pletina / Con tornillos
 SP / ST : Sin pletina / Sin tornillos

BISAGRA MACHO FORJADA Nº 6 DE ACERO CINCADO

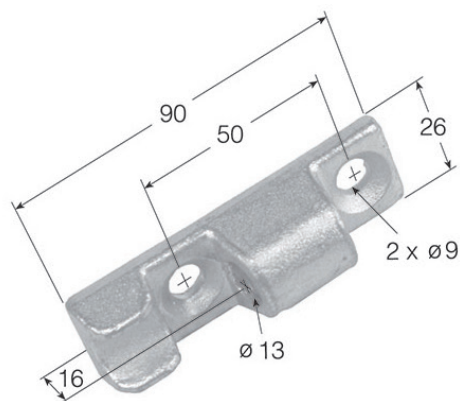
> Tornillo DIN 7991 M-8 x 30

REFERENCIA	KG
021 020 02085	0,372 Kg SP / ST



HEMBRA DE BISAGRA MACHO Nº 6 DE ACERO CINCADO

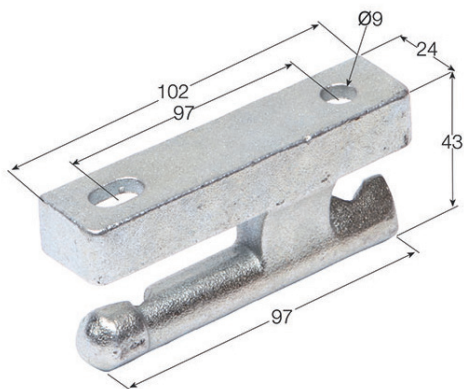
REFERENCIA	KG
021 020 03102	0,170 Kg



BISAGRA TIPO H DE ACERO CINCADO Y DE ACERO INOXIDABLE

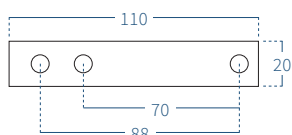
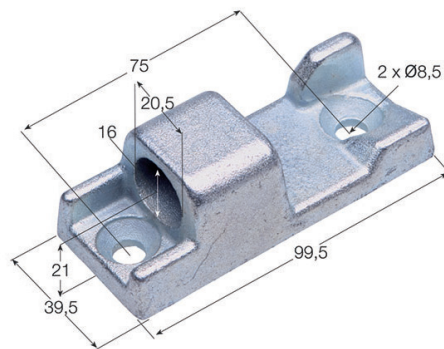
> Tornillo DIN 912 M-8 x 25

PIEZA	REFERENCIA
Acero cincado	021 020 01829 SP / ST



HEMBRA DE BISAGRA TIPO H DE ACERO CINCADO Y ALUMINIO

PIEZA	REFERENCIA	
Acero cincado	021 020 03099	Para atornillar
Aluminio	021 020 02147	Para atornillar
Aluminio	021 020 03104	Para soldar
Aluminio	021 020 02146	Para soldar con base alta



PLETINA PARA BISAGRAS

Tornillos (cincados)	DIN 912 M-8 x 20	006 010 00862
	DIN 912 M-8 x 25	006 010 00864
	DIN 7991 M-8 x 30	006 010 00833
Pletina		021 020 04533

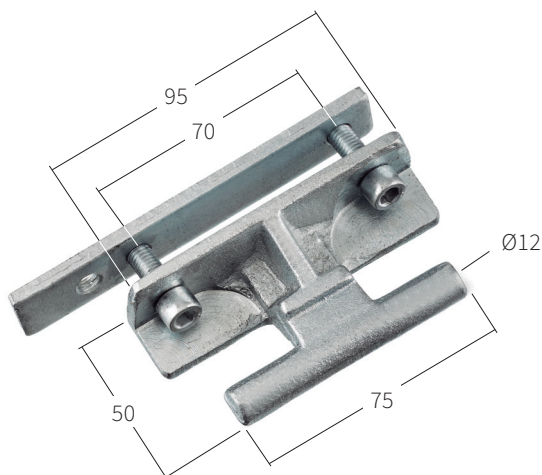
BISAGRA EN "T" DE ACERO CINCADO

> Tornillo DIN 912 M-8 x 25

REFERENCIA

021 020 00679 CP / CT

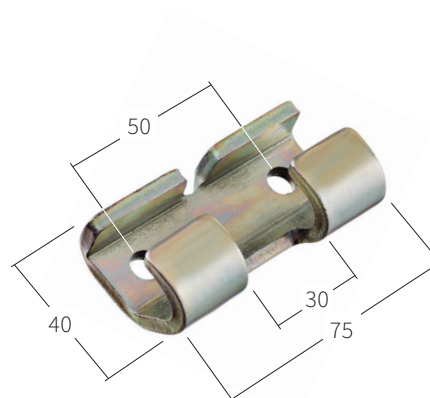
021 020 00680 SP / ST



HEMBRA DE BISAGRA EN "T" EN BRUTO

REFERENCIA

021 020 00681

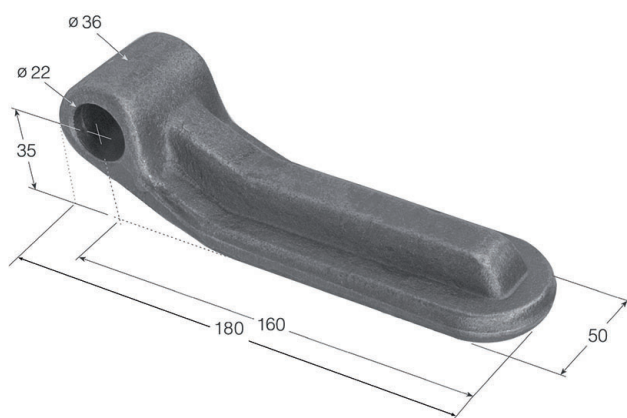


HEMBRA H-14 PARA BISAGRA DE VOLQUETE GRANDE

REFERENCIA

KG

021 020 01599 1,150 Kg



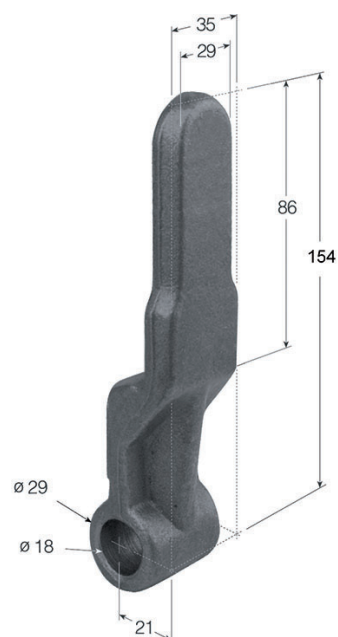
HEMBRA H-15 PARA BISAGRA BAJO CARTOLA

> Machos compatibles: M-5, CR-2

REFERENCIA

KG

021 020 01665 0,450 Kg



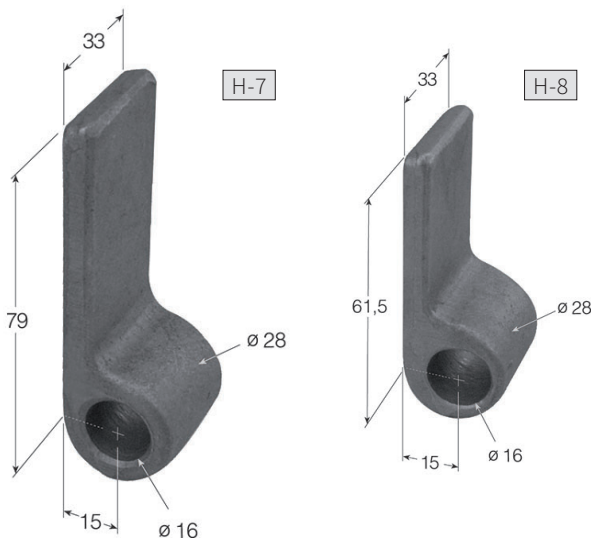
CP / CT : Con pletina / Con tornillos

SP / ST : Sin pletina / Sin tornillos

HEMBRA PARA BISAGRA LISA

> Machos compatibles: M-6, M-8, M-8G

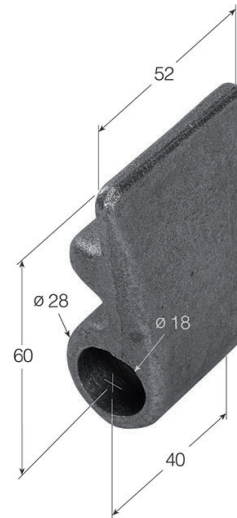
PIEZA	REFERENCIA	KG
H-7	021 020 01579	0,245 Kg
H-8	021 020 01580	0,205 Kg



HEMBRA H-13

> Machos compatibles: M-5, CR-2

REFERENCIA	KG
021 020 01550	0,275 Kg

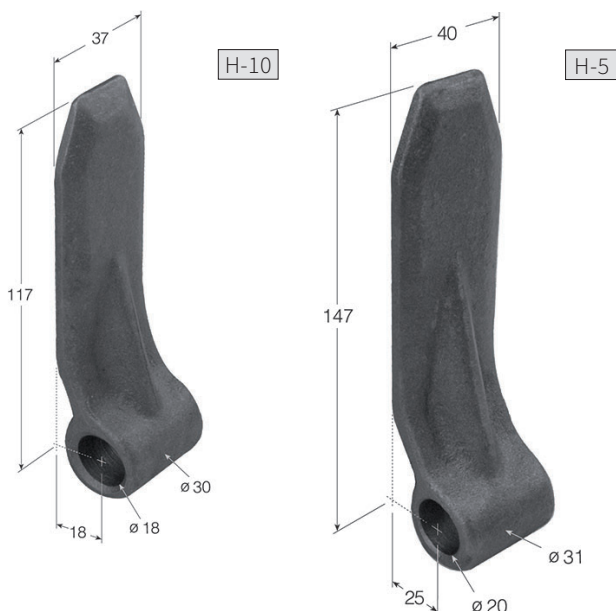


HEMBRA PARA BISAGRA

> Machos compatibles H-5: M-1, M-2, CR-1, CR-5

> Machos compatibles H-10: M-3, M-5, CR-2

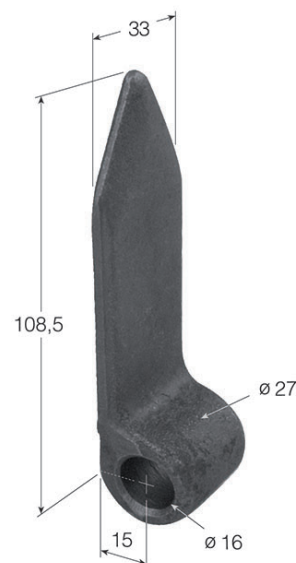
PIEZA	REFERENCIA	KG
H-5	021 020 01589	0,475 Kg
H-10	021 020 01660	0,300 Kg



HEMBRA H-6 PARA BISAGRA LISA CON PICO

> Machos compatibles H-6: M-6, M-8, M-8G

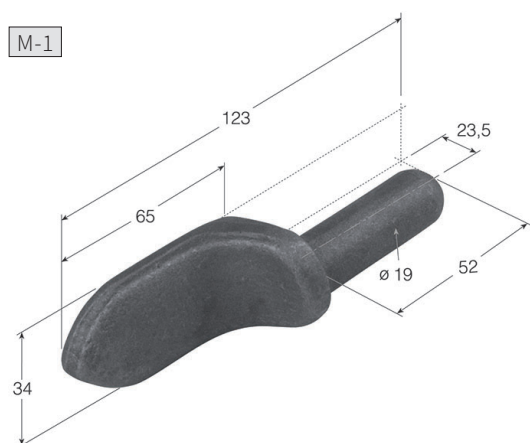
PIEZA	REFERENCIA	KG
H-6	021 020 01608	0,265 Kg



MACHO DE BISAGRA GRANDE DE BASE CORTA

> Hembras compatibles: H-5

PIEZA	REFERENCIA	KG
M-1	021 020 01554	0,330 Kg

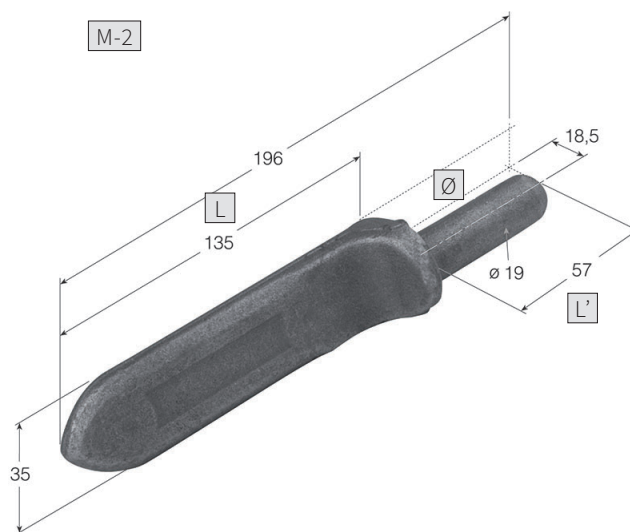


MACHO PARA BISAGRAS

> Hembras compatibles M-2: H-5

> Hembras compatibles M-3: H-10, H-13, H-15, H-16

PIEZA	REFERENCIA	L	L'	Ø	KG
M-2	021 020 01667	135	57	19	0,520 Kg
M-3	021 020 01551	118	48	17	0,320 Kg

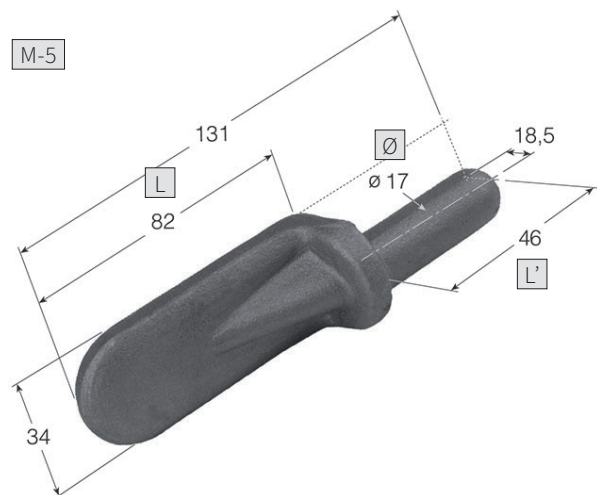


MACHO PARA BISAGRAS CON NERVILO

> Hembras compatibles M-5: H-10, H-13, H-15, H-16

> Hembras compatibles M-6: H-6, H-7, H-8

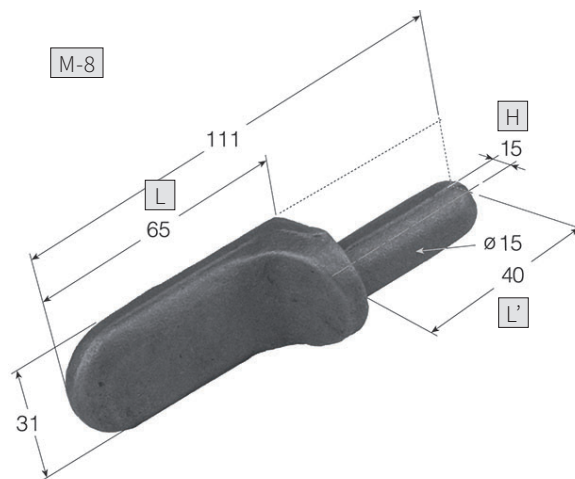
PIEZA	REFERENCIA	L	L'	Ø	KG
M-5	021 020 01584	82	46	17	0,300 Kg
Aluminio	021 020 03303	82	46	17	0,300 Kg
M-6	021 020 01577	66	41	15	0,220 Kg



MACHO PARA BISAGRAS

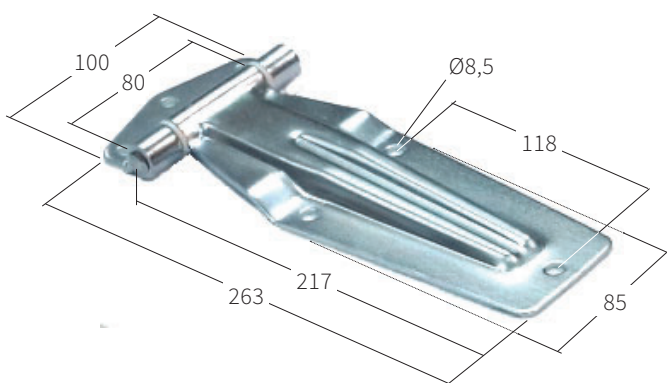
> Hembras compatibles: H-6, H-7, H-8

PIEZA	REFERENCIA	L	L'	H	KG
M-8	021 020 01673	65	40	15	0,190 Kg
M-8G	021 020 01674	67	44	25	0,250 Kg



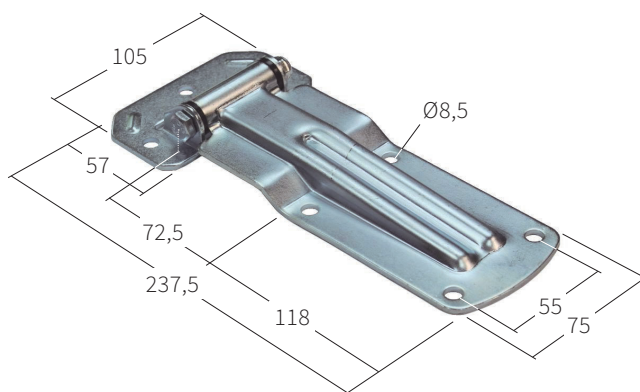
**BISAGRA FURGÓN
 PLANA DE 270 MM.**

PIEZA	REFERENCIA	KG
Acero cincado	021 030 01731	0,655 Kg



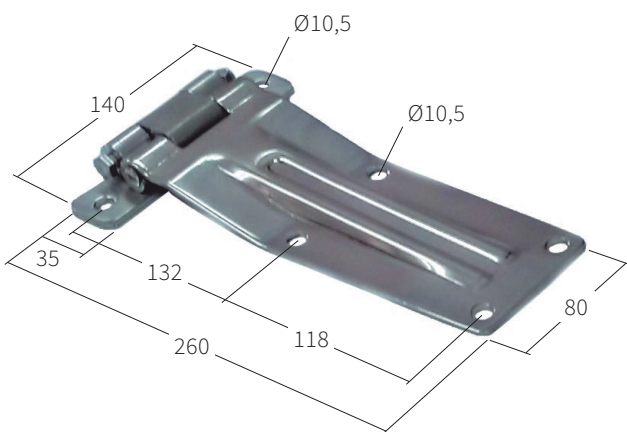
**BISAGRA FURGÓN
 PLANA DE 240 MM.**

PIEZA	REFERENCIA	KG
Acero cincado	021 010 01743	0,515 Kg
Acero inox.	021 010 00768	0,515 Kg



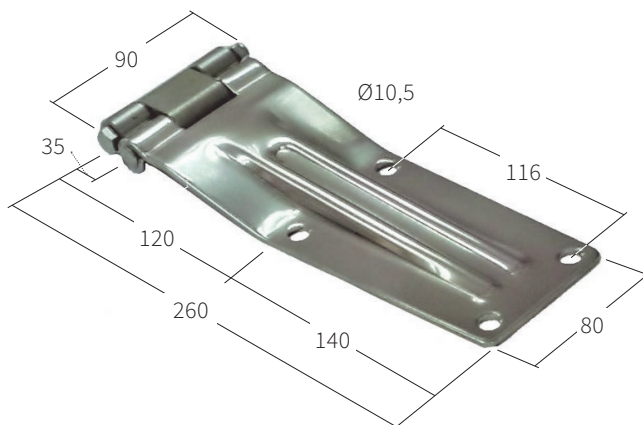
**BISAGRA ARTICULADA
 PARA ATORNILLAR**

PIEZA	REFERENCIA	KG
Acero cincado	021 030 01633	1,295 Kg
Acero inox.	021 030 01708	1,295 Kg



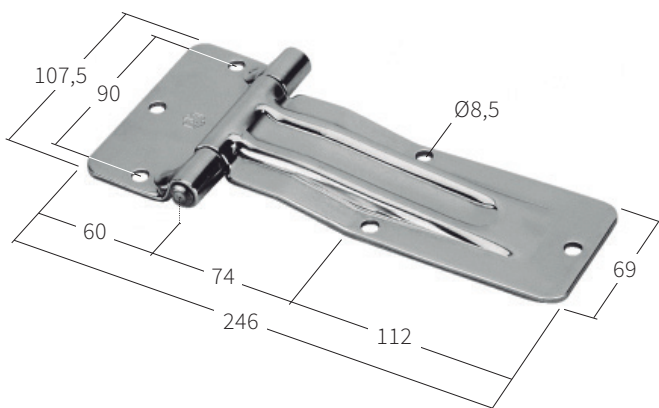
**BISAGRA ARTICULADA
 PARA SOLDAR**

PIEZA	REFERENCIA	KG
Acero cincado	021 030 01709	1,090 Kg
Acero inox.	021 030 01707	1,090 Kg



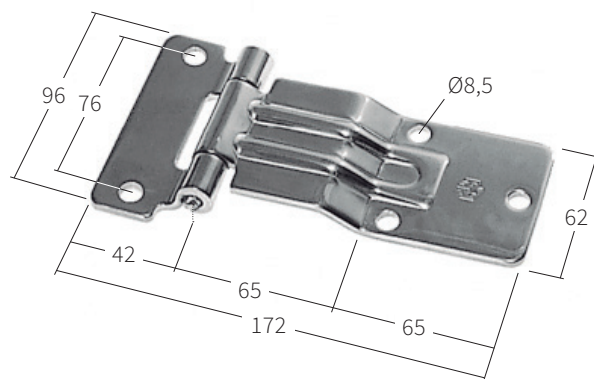
**BISAGRA PARA FURGÓN
 MODELO PLANO**

PIEZA	REFERENCIA
Acero cincado	021 030 01842
Acero inox.	021 030 02073



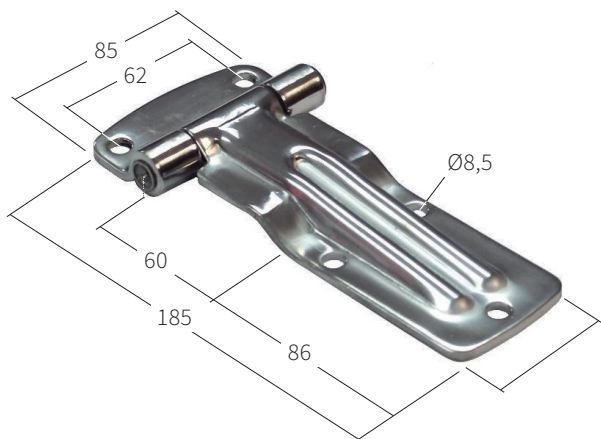
**BISAGRA PARA FURGÓN
 MODELO PLANO**

PIEZA	REFERENCIA
Acero cincado	021 020 01852



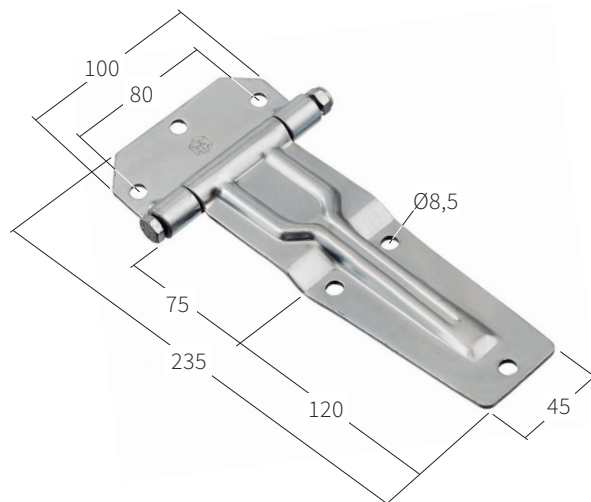
**BISAGRA PARA FURGÓN
 MODELO PLANO DE 180 MM.**

PIEZA	REFERENCIA	KG
Acero cincado	021 030 02212	0,425 Kg
Acero inox.	021 030 01376	0,425 Kg



**BISAGRA PARA FURGÓN
 MODELO PLANO**

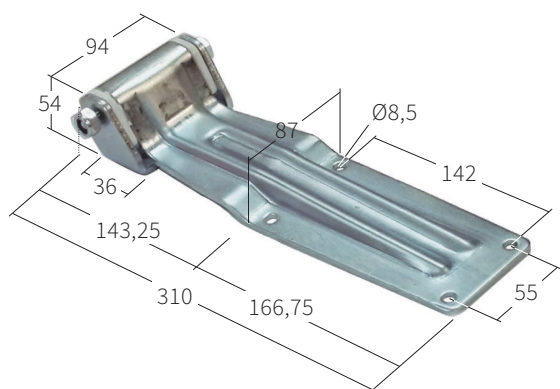
PIEZA	REFERENCIA
Acero cincado	021 030 01834
Acero inox.	021 030 01833



BISAGRA DE LIBRO SOPORTE PLANO

PIEZA	REFERENCIA	KG
Acero cincado	021 030 02076	1,295 Kg
Acero inox.	021 030 01733	1,295 Kg

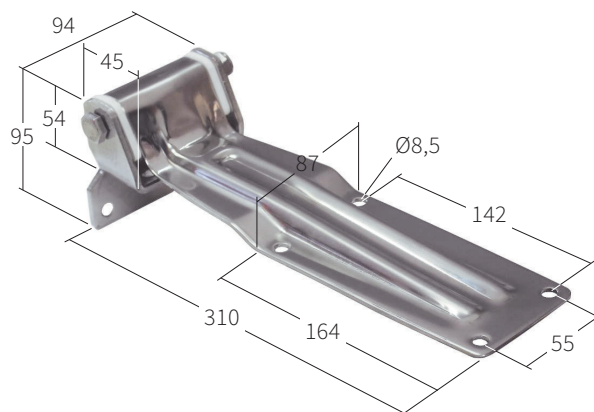
* Ancho pala con casquillos de nylon de 76 mm.



BISAGRA DE LIBRO SOPORTE CON ESCUADRA

PIEZA	REFERENCIA	KG
Acero cincado	021 030 01714	1,415 Kg
Acero inox.	021 030 01721	1,415 Kg

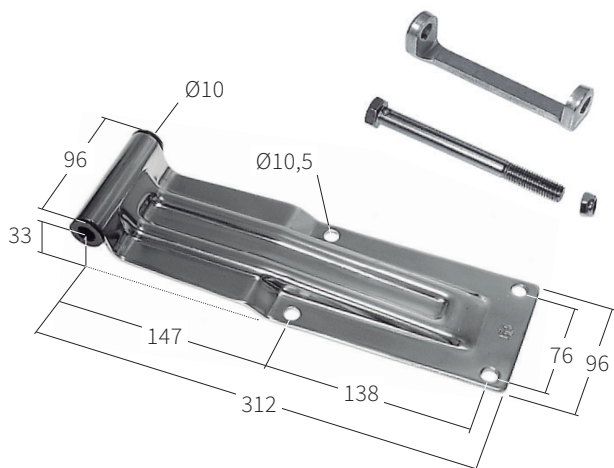
* Ancho pala con casquillos de nylon de 76 mm.



BISAGRA DE LIBRO SOPORTE PLANO Y PUENTE DE BISAGRA PLANO

PIEZA	REFERENCIA
Bisagra acero cincado	021 030 01830
Bisagra acero inoxidable	021 030 02075
Puente bisagra acero cincado	021 010 01848
Puente bisagra acero inox.	021 010 01847

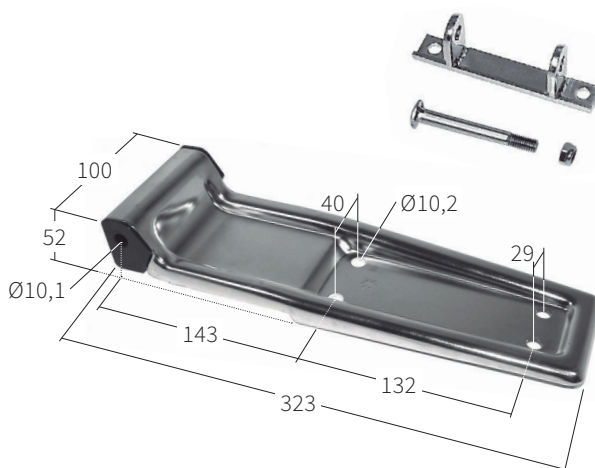
* Ancho pala con casquillos de nylon de 100 mm.



BISAGRA DE LIBRO PLANA Y PUENTE DE BISAGRA

PIEZA	REFERENCIA
Bisagra acero inox.	021 030 02074
Puente bisagra acero inox.	021 030 02077

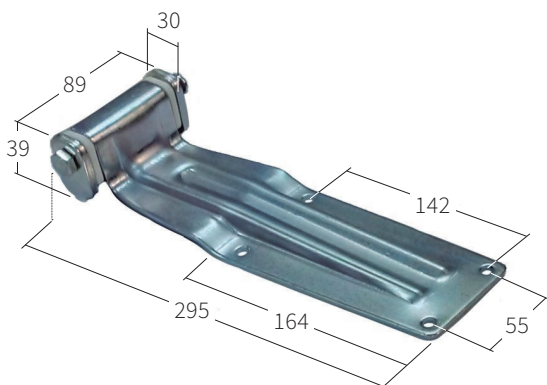
* Ancho pala con casquillos de nylon de 100 mm.



BISAGRA DE LIBRO SOPORTE TIR

PIEZA	REFERENCIA	KG
Acero cincado	021 030 01726	1,140 Kg
Acero inox.	021 030 01732	1,140 Kg

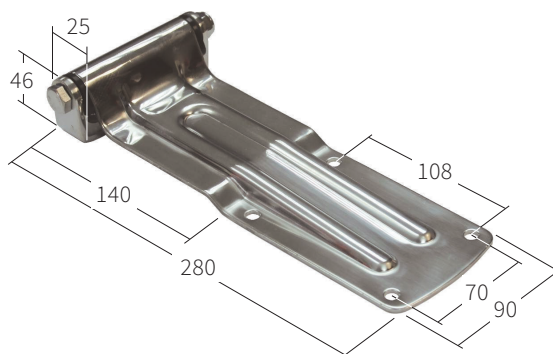
* Ancho pala con casquillos de nylon de 76 mm.



BISAGRA FURGÓN DE 280 MM

PIEZA	REFERENCIA	KG
Acero cincado	021 030 02130	0,955 Kg
Acero inox.	021 030 05280	0,955 Kg

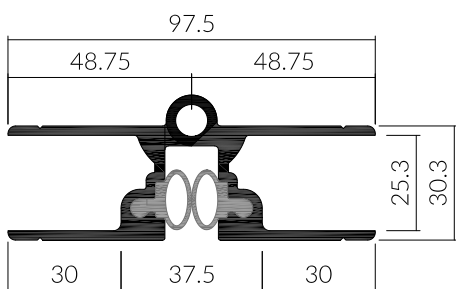
* Ancho pala con casquillos de nylon de 98 mm.



Bisagras para puertas. Bisagras de aluminio

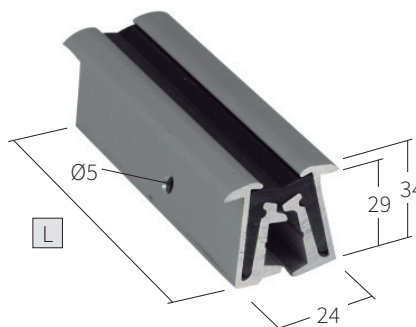
BISAGRA CONTINUA DE ALUMINIO

REFERENCIA	LONGITUD
021 030 03926	3.000



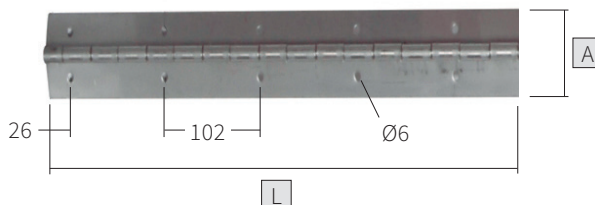
BISAGRA POLIAL CONTINUA DE ALUMINIO

REFERENCIA	LONGITUD
021 030 02914	2.700
021 030 03243	3.000



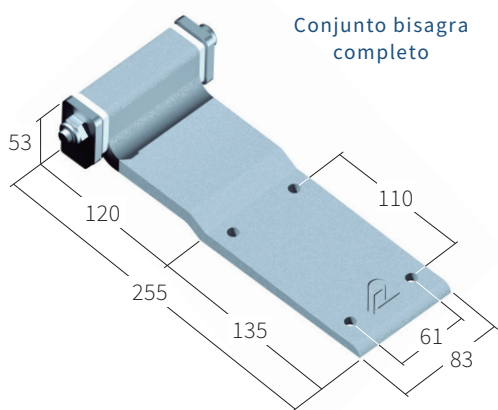
BISAGRA DE PIANO EN ACERO INOXIDABLE

REFERENCIA	A	LONGITUD
021 030 03734	60 mm	2.500

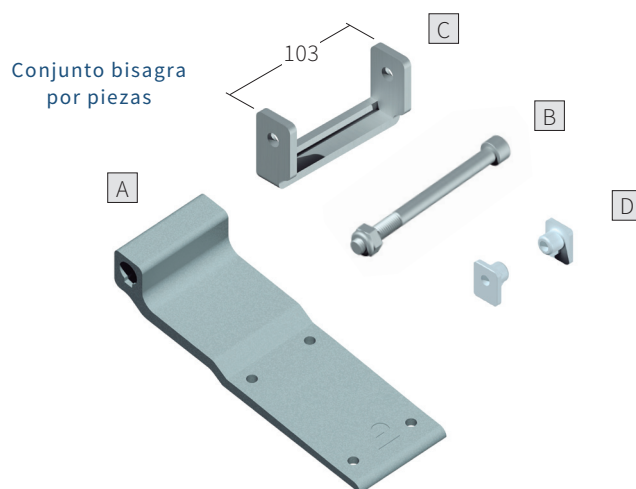


CONJUNTO BISAGRA DE PALA EN ALUMINIO

PIEZA	REFERENCIA	
Conjunto bisagra	021 030 02831	
A Bisagra pala	021 030 02082	Espesor 9-11 mm
B * Eje + tuerca	021 030 01718	
C Soporte	021 030 01740	Acero cincado
D Casquillo	021 030 02554	Nylon

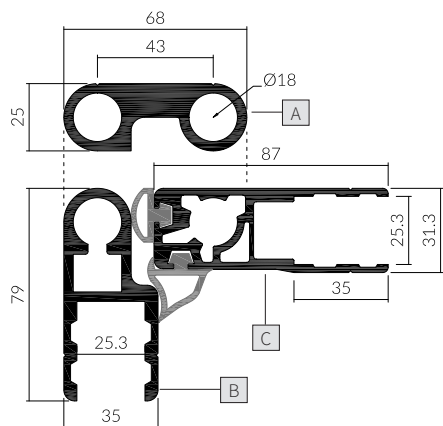


* Eje: M-10 y 120
* Tuerca: autoblocante, métrica 10, acero cincado.
* Ancho pala con casquillos de nylon de 93 mm.



CONJUNTO BISAGRA PUERTA EXTERIOR DE 87

PIEZA	REFERENCIA
Conjunto bisagra 87	021 030 02824
A Bisagra nudo 68 mm	021 030 02089
B-1 Pilar puerta exterior	158 004 04137
B-2 Pilar puerta exterior	158 004 04138
C-1 Marco puerta ext. 87	158 004 04135
C-2 Marco puerta ext. 87	158 004 04136

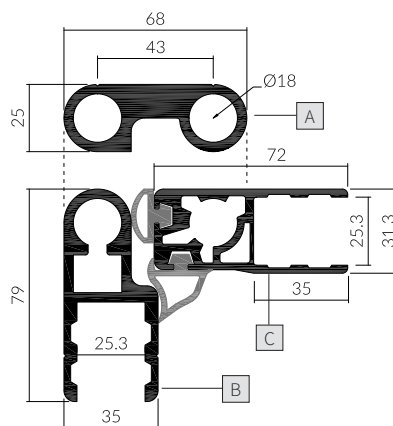


* A: El nudo de 68 mm y el de 75 mm van con 4 casquillos de nylon para eje de 14 mm si es para perfil de pilar. Con 2 casquillos de 10 mm y 2 de 14 mm si es para puente atornillable.

* B: Este perfil va con casquillos de nylon para eje de 14 mm.

CONJUNTO BISAGRA PUERTA EXTERIOR DE 72

PIEZA	REFERENCIA
Conjunto bisagra 72	021 030 03933
A Bisagra nudo 72 mm	021 030 02175
B-1 Pilar puerta exterior	158 004 04137
B-2 Pilar puerta exterior	158 004 04138
C-1 Marco puerta ext. 72	158 004 01406
C-2 Marco puerta ext. 72	158 004 01405



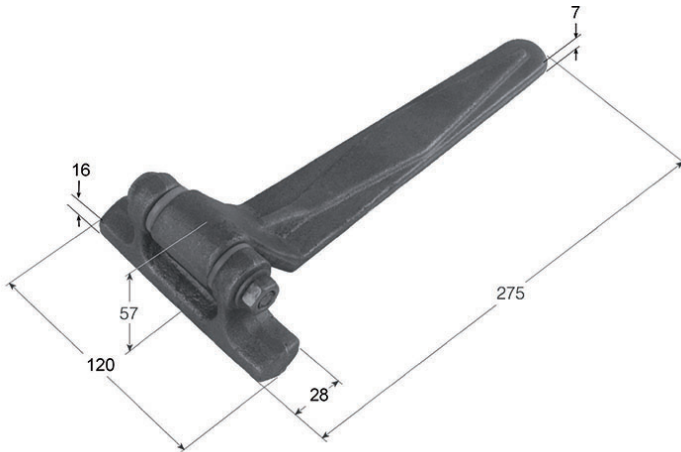
* C: Perfil con casquillos de nylon para eje de 14 mm. a dos manos.

* Para puertas de hasta 2.750 mm. la distancia entre nudos es 620 mm.

* Para puertas de más de 2.750 mm. la distancia entre nudos es 703 mm.

BISAGRA CON CASQUILLO DE NYLON EN BRUTO

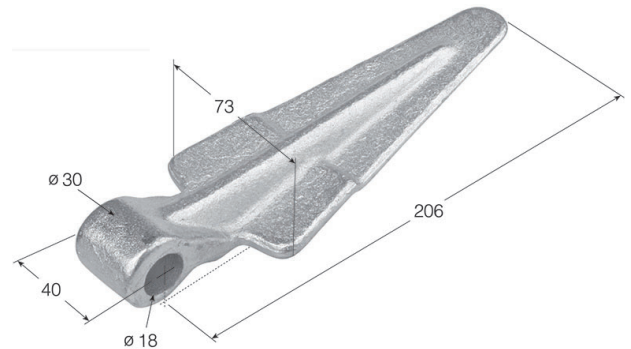
PIEZA	REFERENCIA	KG
Bisagra forjada	021 030 01611	1,140 Kg



BISAGRA PLANA HEMBRA H-16 PARA PUERTA ABTIBLE (CINCADO)

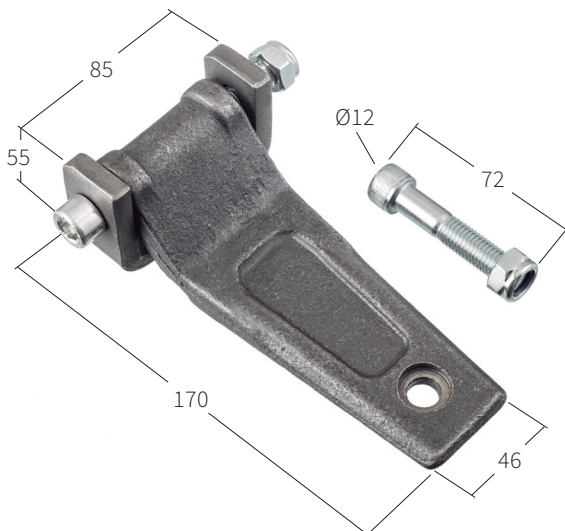
> Machos compatibles: M-3, M-5 y CR-2

PIEZA	REFERENCIA	KG
Acero cincado	021 030 01739	0,790 Kg



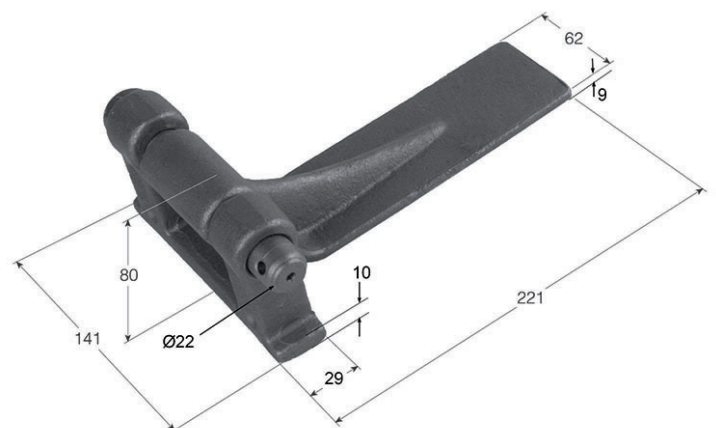
CONJUNTO BISAGRA CABECERO TAC EN BRUTO

REFERENCIA	KG
021 010 02090	1,460 Kg



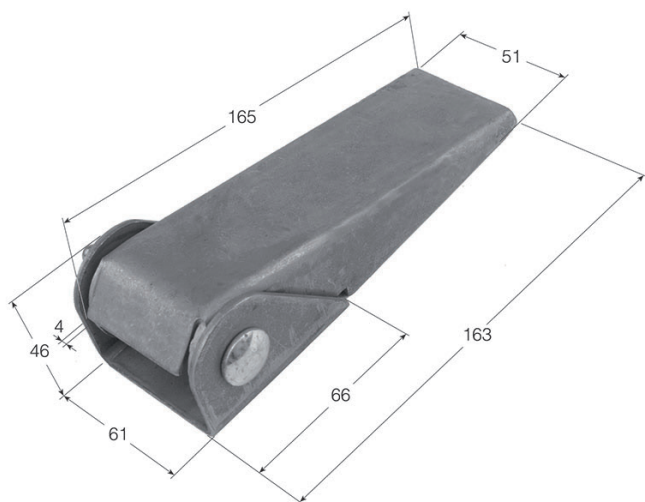
BISAGRA DE VOLQUETE TIPO B-4 EN BRUTO

REFERENCIA	KG
021 030 02084	2,570 Kg



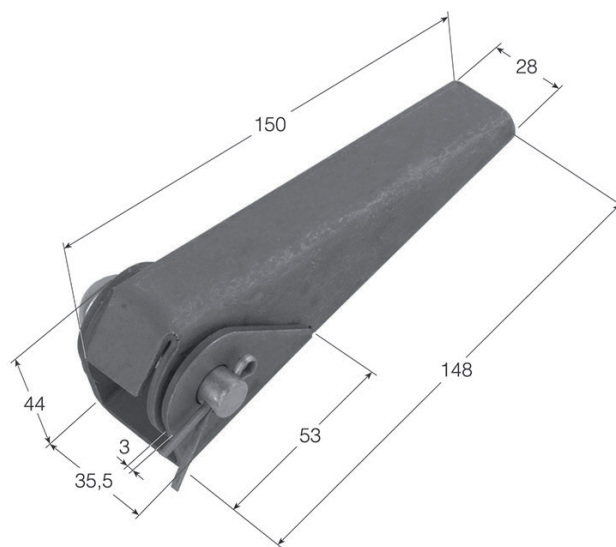
BISAGRA MODELO BS-2 EN BRUTO

REFERENCIA	KG
021 020 01570	0,750 Kg



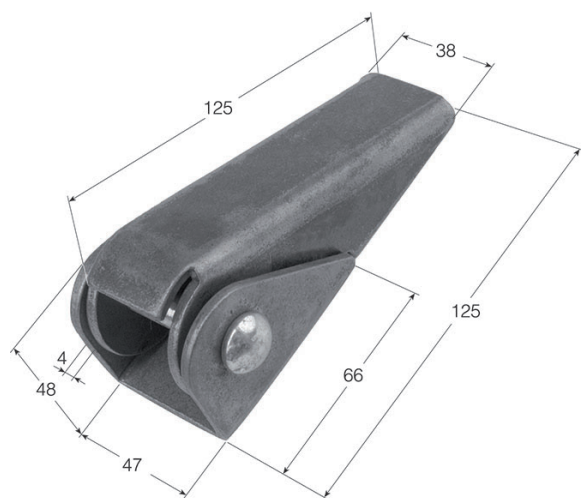
BISAGRA MODELO BS-3 EN BRUTO

REFERENCIA	KG
021 020 01571	0,400 Kg



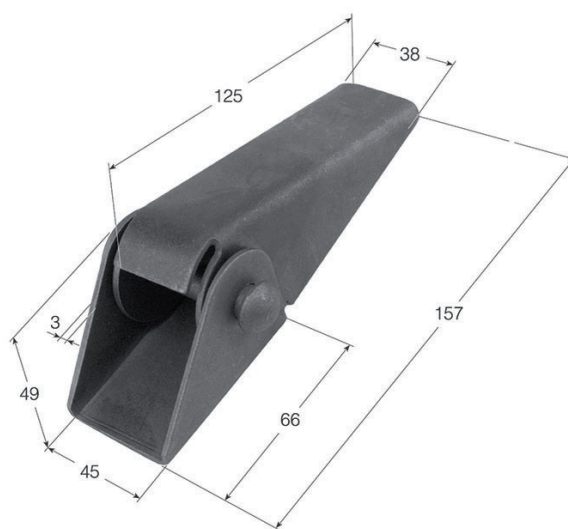
BISAGRA MODELO BS-5 EN BRUTO

REFERENCIA	KG
021 020 01711	0,530 Kg



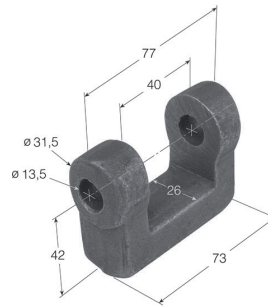
BISAGRA MODELO BS-6 EN BRUTO

REFERENCIA	KG
021 020 01752	0,450 Kg



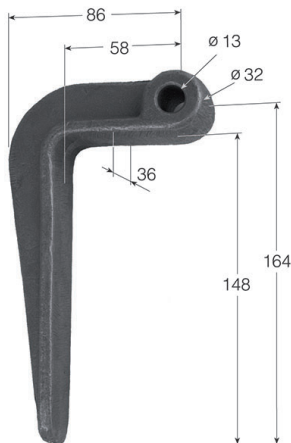
SOPORTE BISAGRA ESCUADRA HB EN BRUTO

REFERENCIA	KG
021 030 01654	0,580 Kg



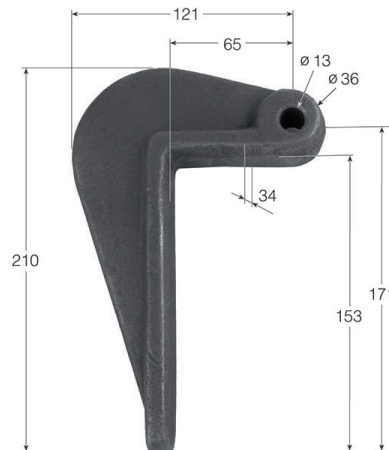
BISAGRA HEMBRA ACODADA BASCULANTE PEQUEÑA TIPO HB-1 EN BRUTO

REFERENCIA	KG
021 030 01572	0,910 Kg



BISAGRA HEMBRA ACODADA BASCULANTE GRANDE TIPO HB-2 EN BRUTO

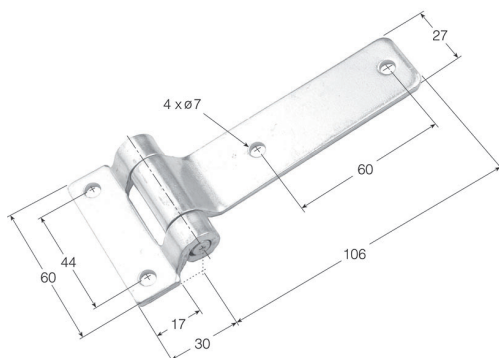
REFERENCIA	KG
021 030 01607	1,640 Kg



Bisagras para otras aplicaciones

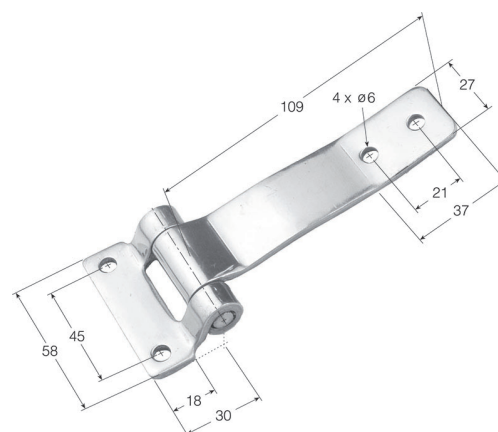
BISAGRA PLANA DE ACERO

PIEZA	REFERENCIA	KG	ESPESOR
Acero cincado	021 010 02127	0,150 Kg	4 mm
Acero inox.	021 010 02772	0,150 Kg	4 mm



BISAGRA PARA VENTANA DE FURGÓN FRIGORÍFICO

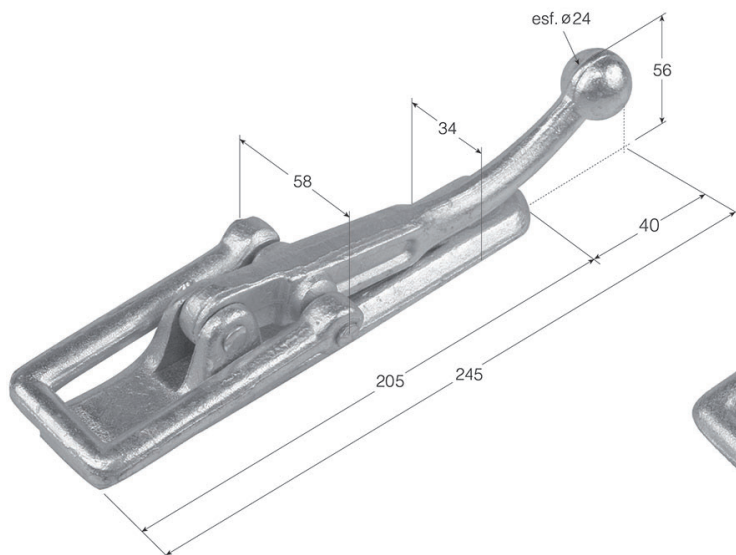
PIEZA	REFERENCIA
Acero inox.	018 020 01831



CIERRE DE FORJA PARA PUERTAS TIPO C-2 EN ACERO CINCADO

> Uñas compatibles: U-2, U-6 y U-7

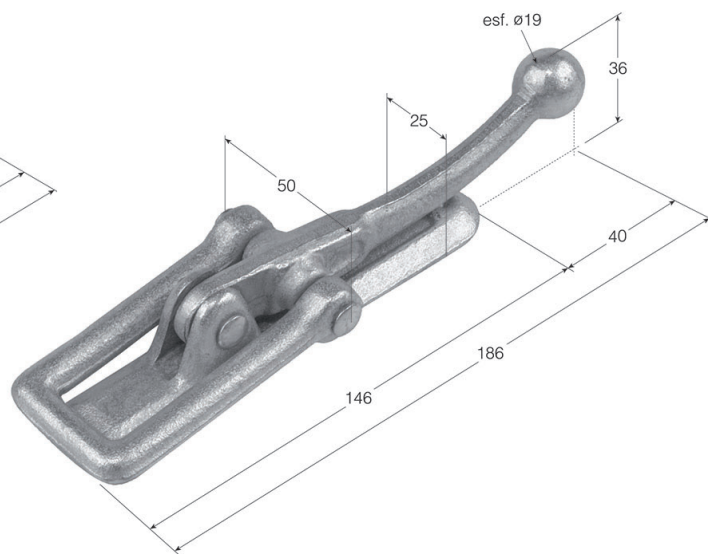
PIEZA	REFERENCIA	KG
C-2	021 040 01560	1,170 Kg



CIERRE DE FORJA PARA PUERTAS TIPO C-3 EN ACERO CINCADO

> Uñas compatibles: U-3 y U-7

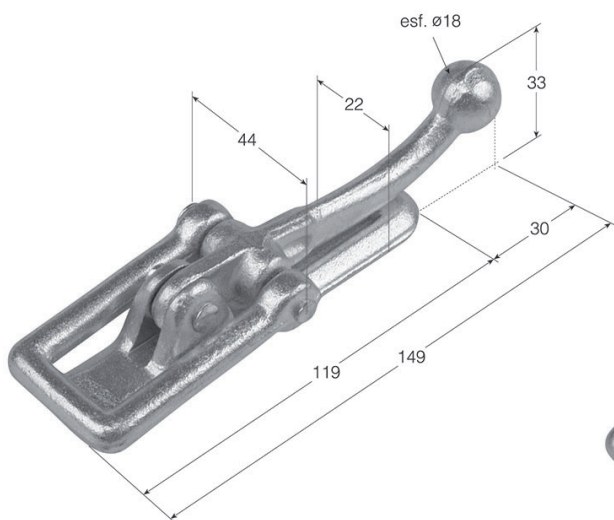
PIEZA	REFERENCIA	KG
C-3	021 040 01628	0,535 Kg



CIERRE DE FORJA PARA PUERTAS TIPO C-4 EN ACERO CINCADO

> Uñas compatibles: U-4 y U-9

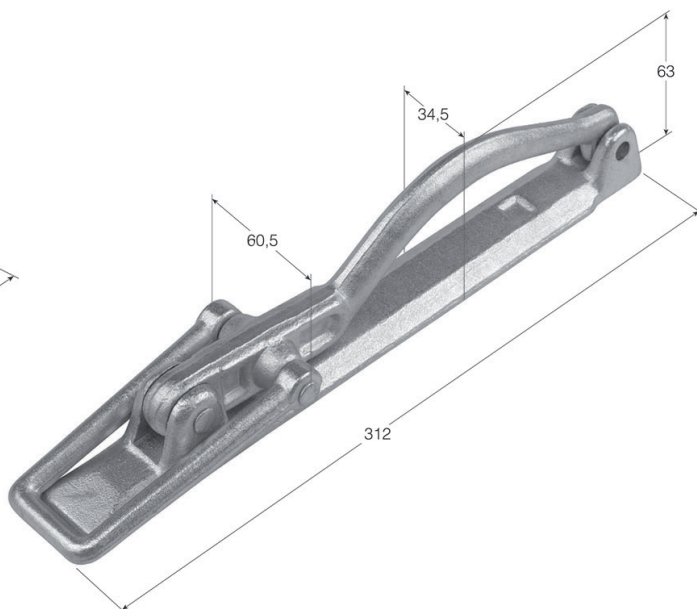
PIEZA	REFERENCIA	KG
C-4	021 040 01586	0,335 Kg



CIERRE DE FORJA PARA PUERTAS TIPO C-7 EN ACERO CINCADO

> Uñas compatibles: U-6, U-7, U-8 y U-2

PIEZA	REFERENCIA	KG
C-7	021 040 01678	1,520 Kg

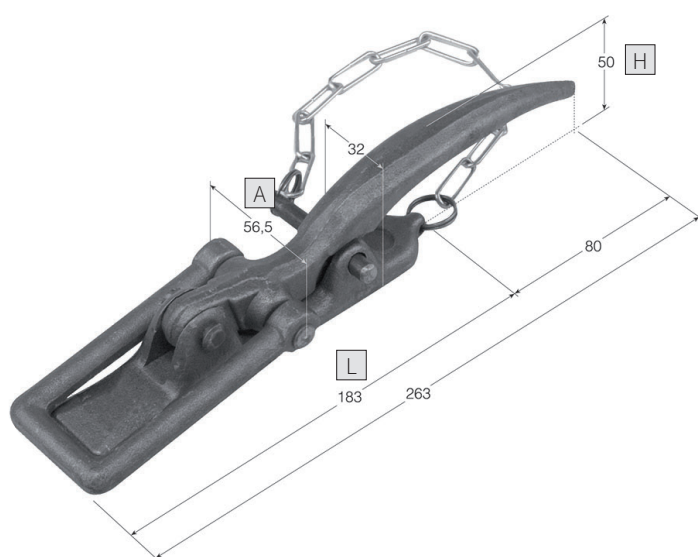


CIERRE DE FORJA PARA PUERTAS TIPO C-8/ C-9 EN ACERO CINCADO

> Uñas compatibles C-8: U-6, U-7, U-8

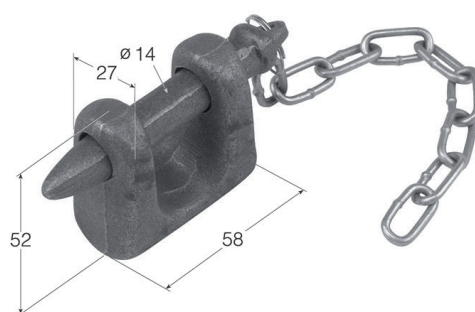
> Uñas compatibles C-9: U-9

PIEZA	REFERENCIA	L	A	H	KG
C-8	021 040 01576	183	56,5	50	1,060 Kg
C-9	021 040 01606	149	52	40	0,760 Kg



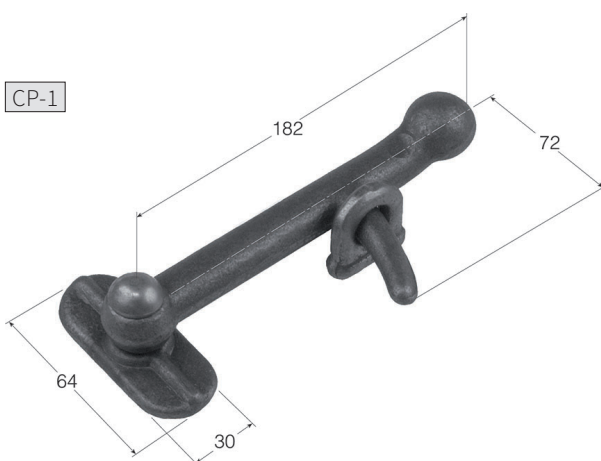
CIERRE DE FORJA PARA PUERTAS TIPO C-11 EN BRUTO

PIEZA	REFERENCIA	KG
C-11	021 040 01565	0,400 Kg



CIERRE DE PICO EN BRUTO

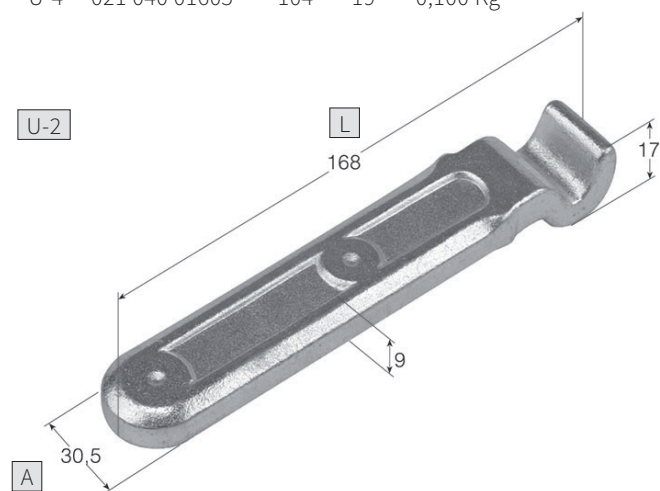
PIEZA	REFERENCIA	KG
CP-1 Grande	021 040 02744	0,740 Kg
CP-2 Mediano	021 040 02745	0,490 Kg
CP-3 Pequeño	021 040 01588	0,340 Kg



UÑA DE FORJA TIPO U-2/ U-3/ U-4 EN ACERO CINCADO

- > Cierres compatibles U-2: C-2, C-7 y C-8
- > Cierres compatibles U-3: C-3
- > Cierres compatibles U-4: C-4

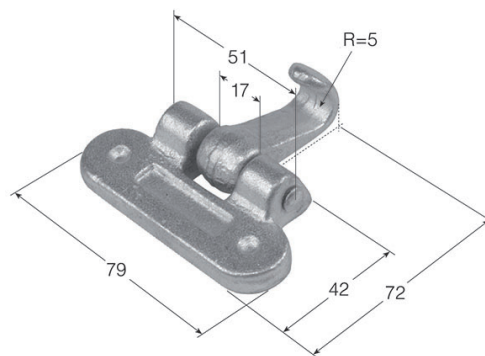
PIEZA	REFERENCIA	L	A	KG
U-2	021 040 01561	168	30,5	0,430 Kg
U-3	021 040 01623	132	24	0,165 Kg
U-4	021 040 01605	104	19	0,100 Kg



UÑA DE FORJA TIPO U-9 EN ACERO CINCADO

- > Cierres compatibles : C-3, C-4 y C-9

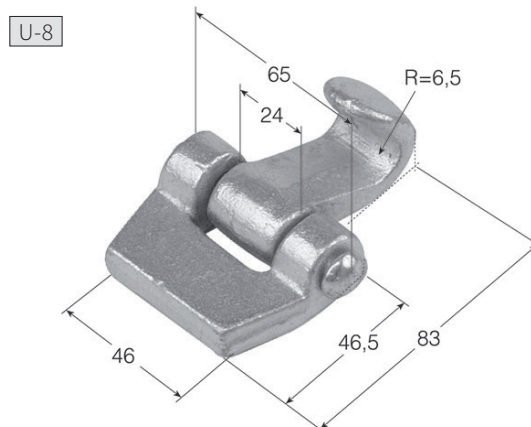
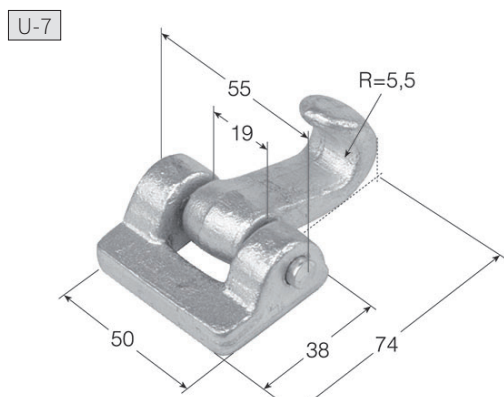
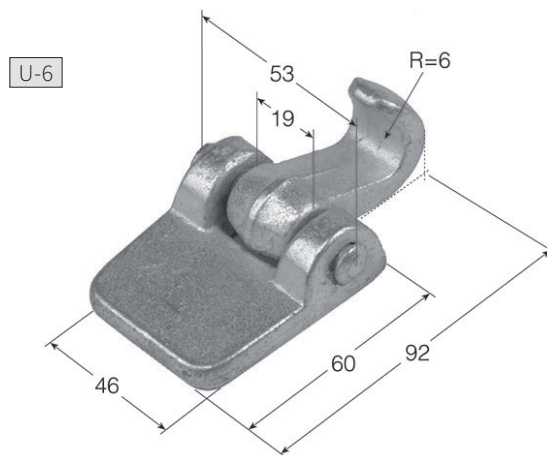
PIEZA	REFERENCIA	KG
U-9	021 040 01594	0,280 Kg



UÑA DE FORJA TIPO U-6/ U-7/ U-8 EN ACERO CINCADO

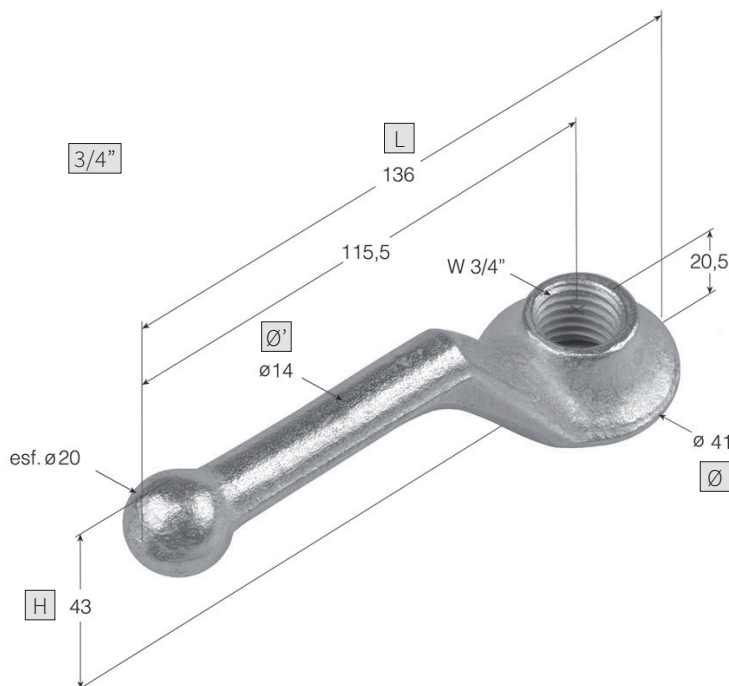
- > Cierres compatibles U-6: C-2, C-7, C-8
- > Cierres compatibles U-7: C-2, C-7, C-8
- > Cierres compatibles U-8: C-7, C-8

PIEZA	REFERENCIA	KG
U-6	021 040 01627	0,350 Kg
U-7	021 040 01596	0,265 Kg
U-8	021 040 01624	0,360 Kg



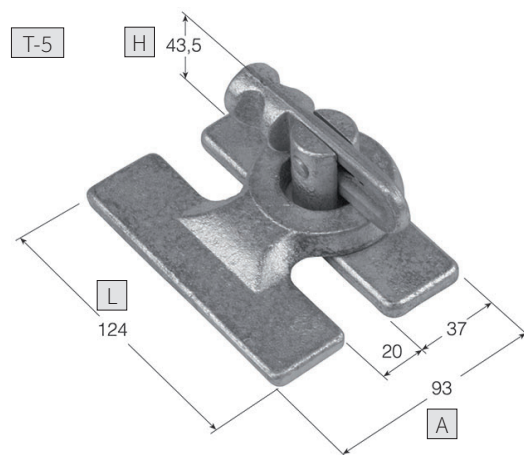
CERROJO DE MANILLA ROSCADA EN ACERO CINCADO

PIEZA	REFERENCIA	L	H	Ø - Ø'	KG
5/8"	021 040 01591	123	37	39-13	0,215 Kg
3/4"	021 040 01592	136	43	41-14	0,250 Kg
Tornillo 5/8"	021 040 05122	79	-	-	0,130 Kg
Tornillo 3/4"	021 040 05123	79	-	-	0,180 Kg



CERROJO ALEMÁN EN ACERO CINCADO

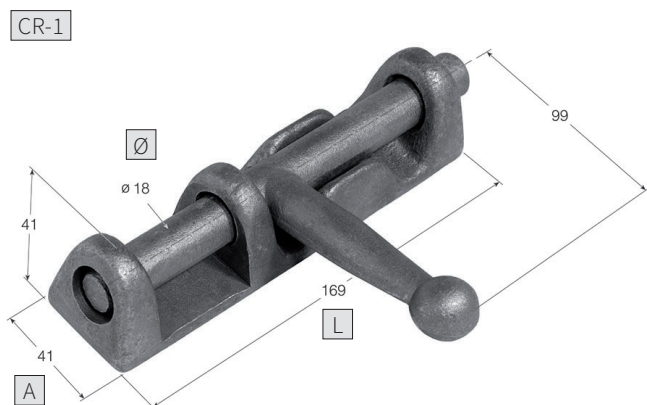
PIEZA	REFERENCIA	L	A	H	KG
T-5	021 040 01559	124	93	43,5	0,950 Kg
T-6	021 040 01593	80	64	36	0,375 Kg



CERROJO DE MANO TIPO CRUZ EN BRUTO

- > Hembras compatibles CR-1: H-5
- > Hembras compatibles CR-2: H-10, H-13, H-15, H-16

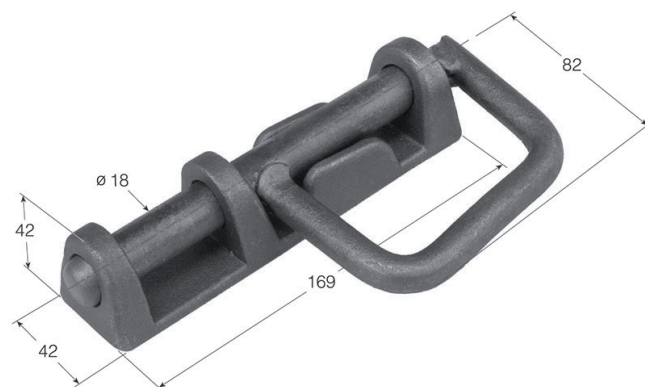
PIEZA	REFERENCIA	L	A	Ø	KG
CR-1	021 040 01590	169	41	18	1,140 Kg
CR-2	021 040 01694	152	35	16	0,880 Kg



CERROJO DE MANGO CERRADO EN BRUTO

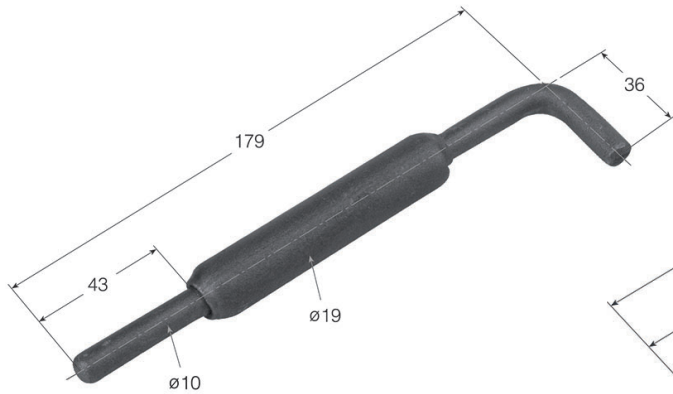
- > Hembras compatibles: H-5

PIEZA	REFERENCIA	KG
CR-5	021 040 01555	1,360 Kg



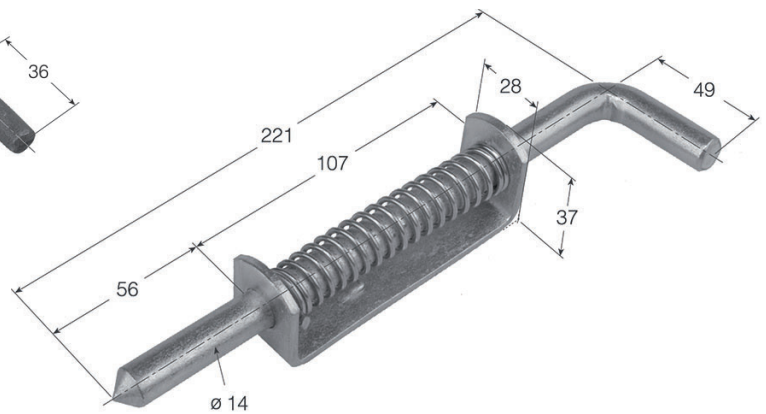
CERROJO GANADERO DE 10 CON TUBO EN BRUTO

REFERENCIA	KG
021 040 01689	0,225 Kg



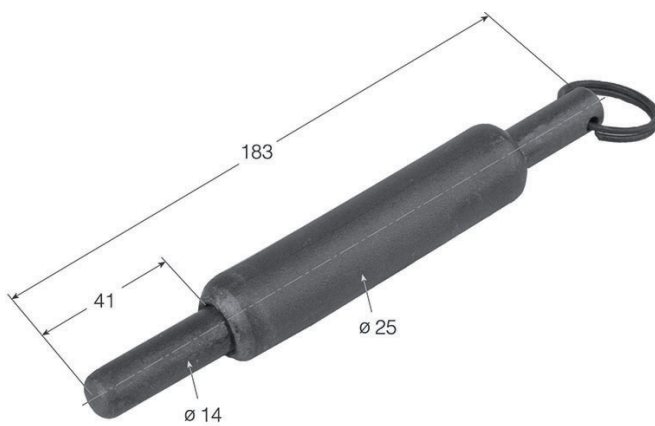
CERROJO GANADERO ABIERTO EN BRUTO

REFERENCIA	\varnothing	KG
021 040 02753	14	0,475 Kg



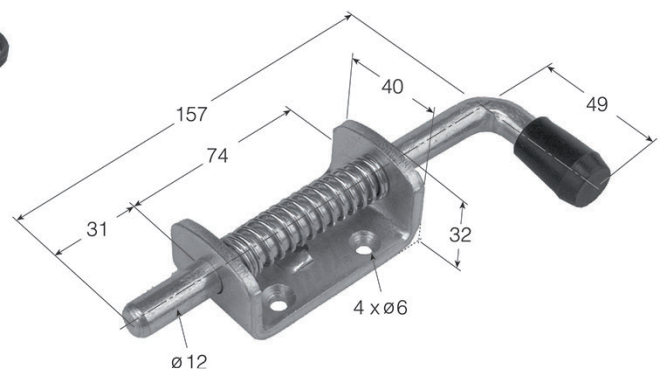
CERROJO GANADERO DE 14 CON ANILLA EN BRUTO

REFERENCIA	KG
021 040 01692	0,375 Kg



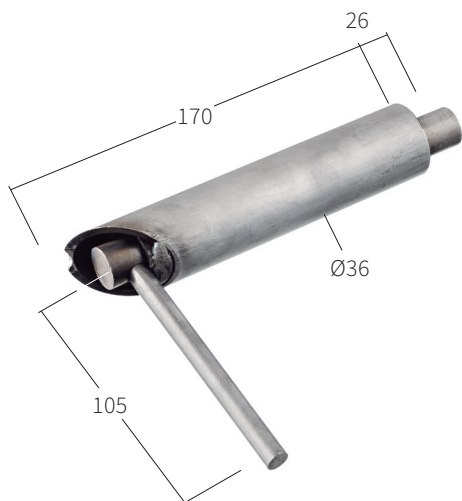
CERROJO GANADERO ABIERTO CON RETENEDOR EN ACERO INOXIDABLE

REFERENCIA	KG
021 040 02575	0,330 Kg



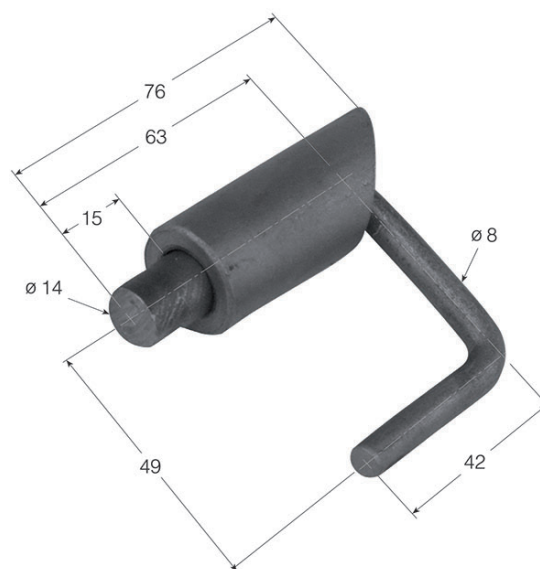
CERROJO PARA PATAS DE CAJA MÓVIL EN BRUTO

REFERENCIA	KG
021 040 01703	0,815 Kg



CERROJO PARA PILAR TELESCÓPICO EN BRUTO

REFERENCIA	KG
021 040 01704	0,205 Kg



CERROJO FIJACIÓN CARRO T-2008 EN ACERO CINCADO (A DOS MANOS)

PIEZA	REFERENCIA
Izquierda	019 020 02306
Derecha	019 020 02305

* Visto desde la parte posterior del camión (sentido marcha camión)

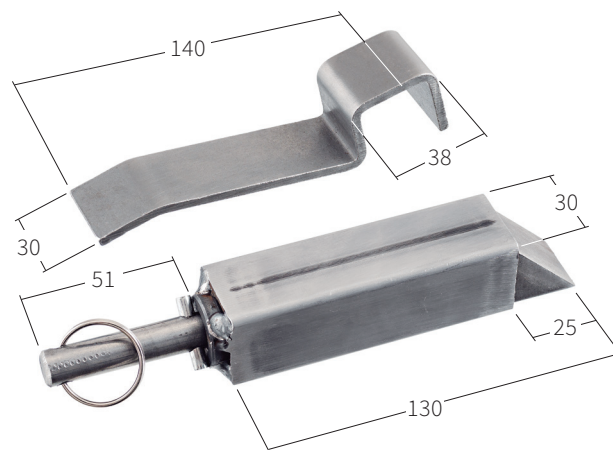
Lado izquierdo



Lado derecho

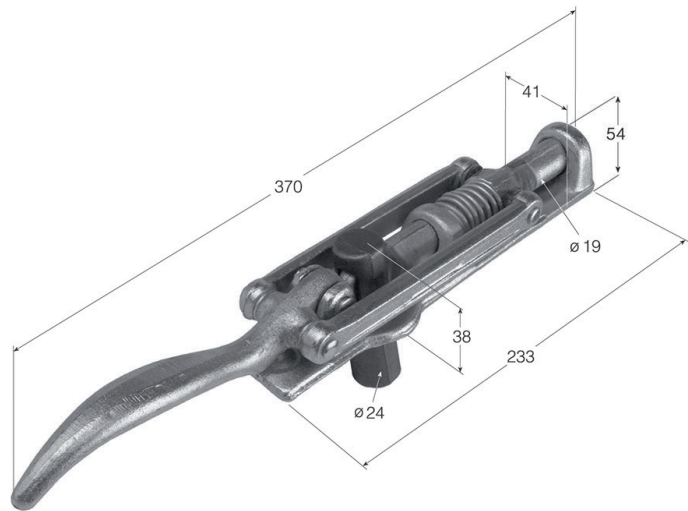
CERROJO Y CHAPA DE RESBALÓN PARA CARRO DE ARQUILLADA EN BRUTO

REFERENCIA	KG
021 040 02576	0,700 Kg



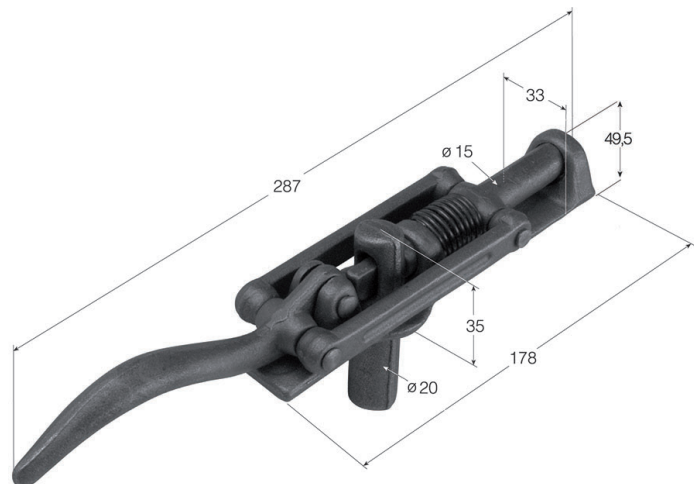
CERROJO DE MUELLE TIPO T-8 EN BRUTO

PIEZA	REFERENCIA	KG
T-8	021 040 01575	2,000 Kg



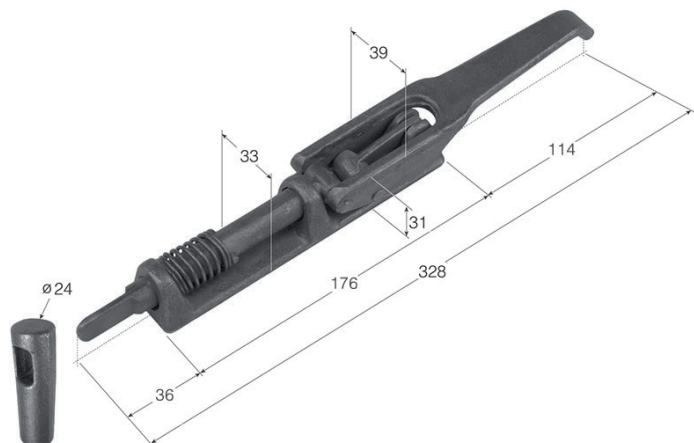
CERROJO DE MUELLE TIPO T-9 EN BRUTO

PIEZA	REFERENCIA	KG
T-9	021 040 01573	1,000 Kg



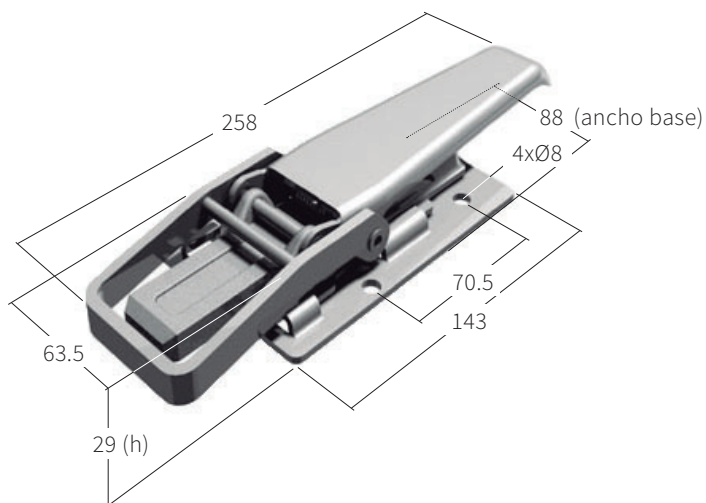
CERROJO DE MUELLE INVERTIDO TIPO T-10 EN BRUTO

PIEZA	REFERENCIA	KG
T-10	021 040 01587	1,100 Kg



CIERRES DE PESCA EXTERIOR CON UÑA EN ACERO CINCADO

REFERENCIA	KG
021 040 01324	1,070 Kg



PALANCA DE CIERRE EN ACERO INOXIDABLE

REFERENCIA	KG	
021 060 02254	1,655 Kg	tubo de 22 mm
021 060 02255	1,655 Kg	tubo de 25 mm



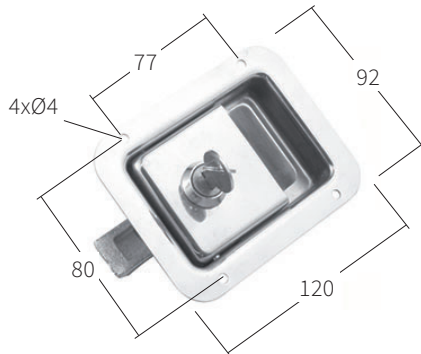
PALANCA DE CIERRE EN ACERO INOXIDABLE

REFERENCIA	KG	
021 060 02253	2,305 Kg	tubo de 27 mm



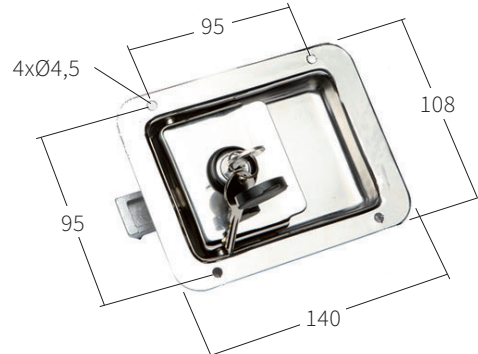
MANETA EMPOTRADA CON CERRADURA 120 X 92 MM

PIEZA	REFERENCIA	KG
Acero cincado	021 040 01814	0,460 Kg
Acero inox.	021 040 01813	0,460 Kg



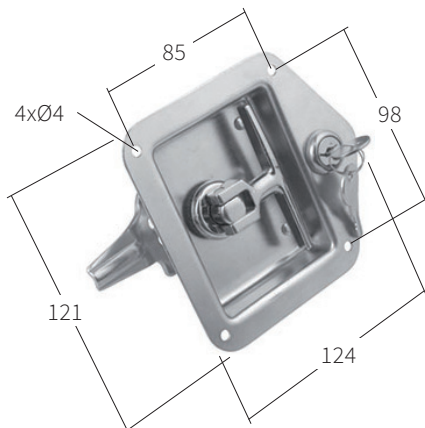
MANETA EMPOTRADA CON CERRADURA 140 X 108 MM

PIEZA	REFERENCIA	KG
Acero inox.	021 040 01808	0,495 Kg



CIERRE DE CAJÓN 124 X 21 MM

PIEZA	REFERENCIA	KG
Acero inox.	021 040 01090	0,540 Kg



CIERRE PVC PARA CAJÓN GALVANIZADO

REFERENCIA
022 015 05578



CIERRE PVC PARA CAJÓN TERMOPLÁSTICO (MOD. NUEVO)

REFERENCIA
022 010 02573



LEVA PARA FALLEBA EMPOTRADA DE FURGÓN CON ASA

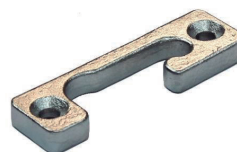
> Para varilla de Ø15 mm

PIEZA	REFERENCIA	KG
Acero cincado	021 060 01529	0,060 Kg
Acero inox.	021 060 02100	0,060 Kg



CAMBRÓN PARA FALLEBA EMPOTRADA DE FURGÓN CON ASA

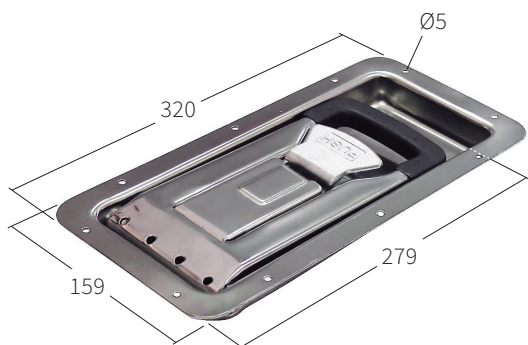
PIEZA	REFERENCIA	KG
Acero cincado	021 060 01528	0,190 Kg
Acero inox.	021 060 01863	0,190 Kg



FALLEBA DE FURGÓN EMPOTRADA CON ASA 320 X 159 MM

- > Para hueco de 25 mm.
- > Para varilla de Ø15 mm
- > Se suministra con 2 levas y 2 cambrones

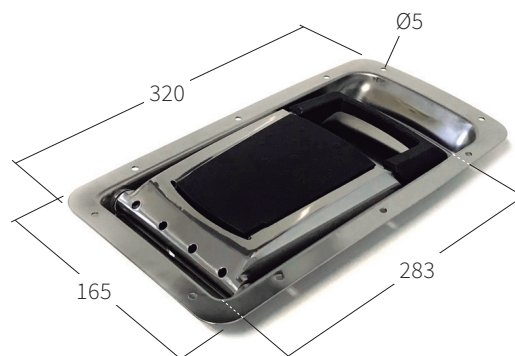
PIEZA	REFERENCIA	KG
Acero inox.	021 060 00572	2,290 Kg



FALLEBA DE FURGÓN INOXIDABLE EMPOTRADA AUTOMÁTICA

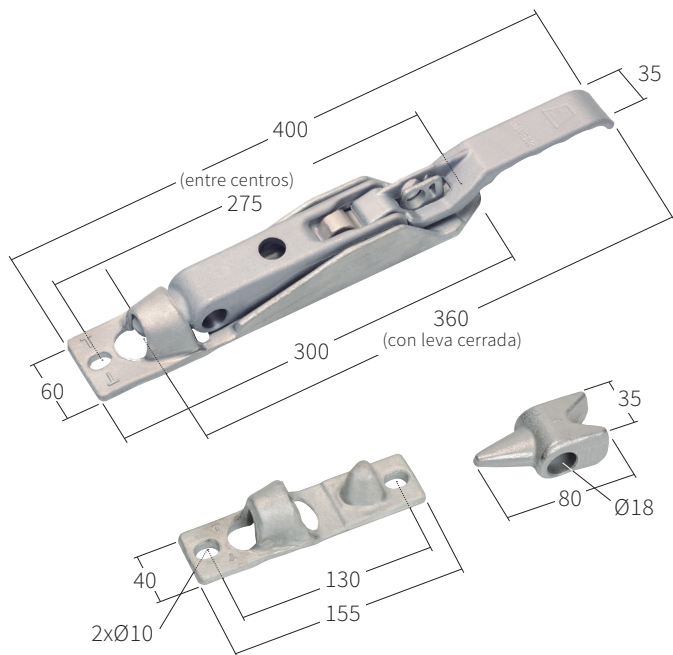
- > Para hueco de 25 mm.
- > Para varilla de Ø15 mm
- > Sin leva ni cambrón

PIEZA	REFERENCIA
Acero inox.	021 060 00013
Acero cincado	021 060 00017



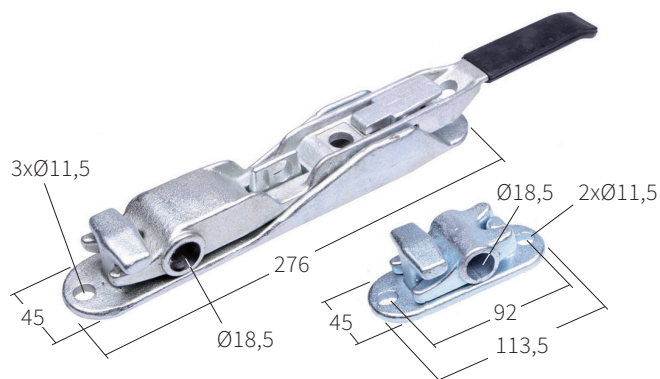
CONJUNTO PARA FALLEBA EMPOTRADA TAC-T PARA Ø18 MM

PIEZA	REFERENCIA
Acero dacromatizado	021 060 01477



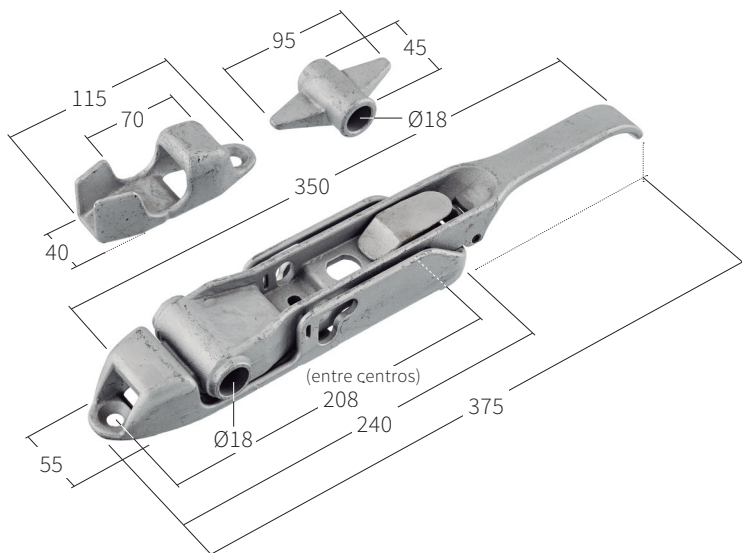
CONJUNTO PARA FALLEBA EMPOTRADA TAC-B PARA Ø18 MM

PIEZA	REFERENCIA
Acero cincado	021 060 02992
Acero dacromatizado	021 060 03779



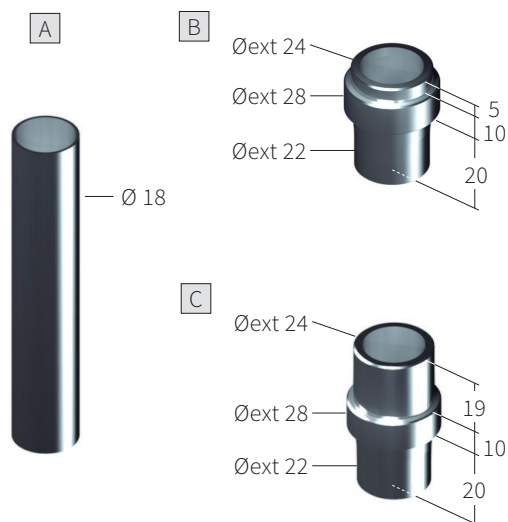
CONJUNTO PARA FALLEBA EMPOTRADA TAC-C PARA Ø18 MM

PIEZA	REFERENCIA
Acero dacromatizado	021 060 05318



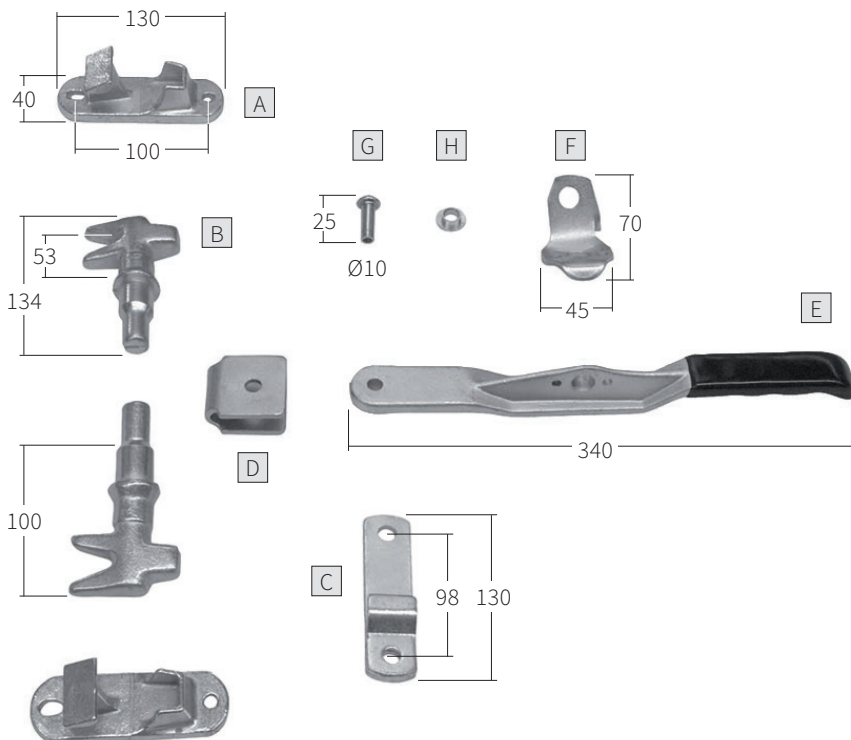
VARILLA Y CASQUILLOS PARA CIERRES EMPOTRADOS

PIEZA	REFERENCIA
A Tubo (3 m.)	003 040 05395 Galvanizado
B Casquillo corto	004 010 05318 Cincado
C Casquillo largo	004 010 00458 Cincado



CONJUNTO FALLEBA EXTERIOR TAC-T (ACABADO CINCADO)

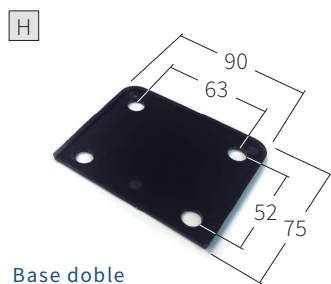
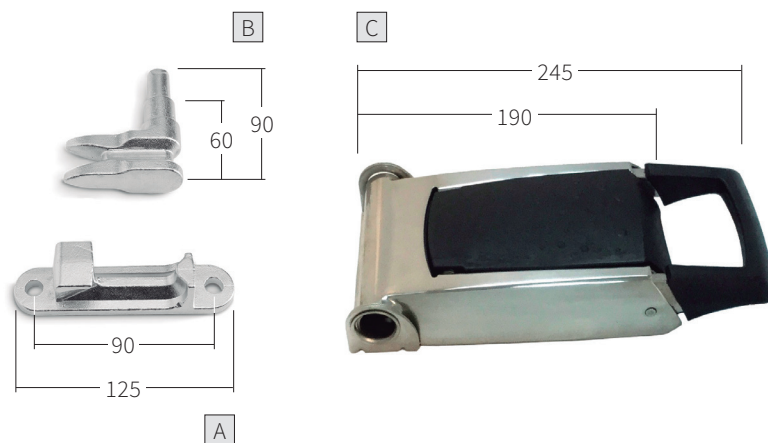
PIEZA	REFERENCIA
Conjunto completo Cincado	021 060 01486
Conjunto completo Dacromatizado	021 060 00015
A Cambrón	021 060 03593
B Leva	021 060 03592
C Soporte retén	021 060 03701
D Acoplamiento palanca	021 060 02934
E Palanca	021 060 02933
F Segundo retén	021 060 03702
G Pasador palanca	021 060 03699
H Arandela retén	021 060 03700



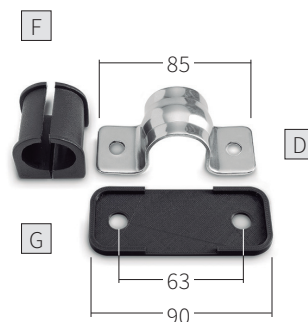
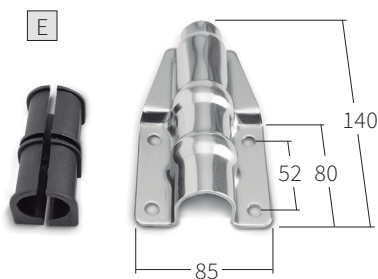
*La falleba dacromatizada sólo se sirve completa. Para repuestos, siempre cincada.

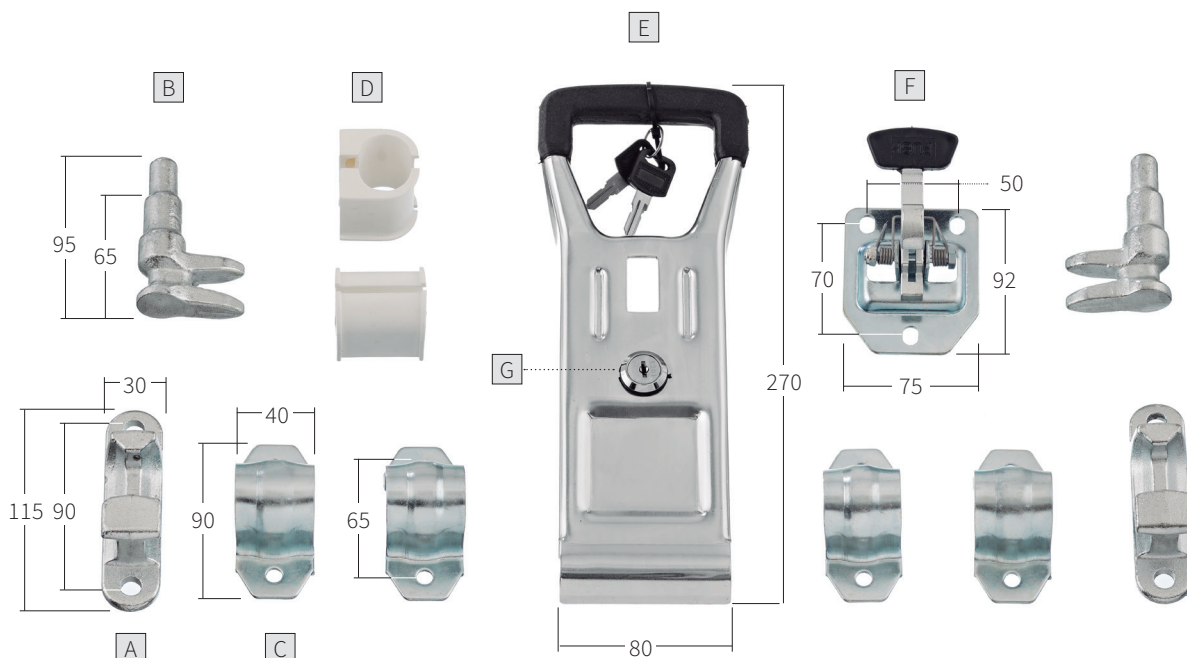
FALLEBA FURGÓN AUTOMÁTICA PARA TUBO DE 21,3 MM INOX.

PIEZA	REFERENCIA
Conjunto completo	021 060 00018
A Cambrón	021 060 00007 Inox
B Leva	021 060 00006 Inox
C Maneta	021 060 00005 Inox
D Puente	021 060 00008 Inox
E Puente con salto	021 060 00011 Inox
F Casquillo puente	021 060 00009 Inox
G Base casquillo	021 060 00012 Nylon
H Base doble casquillo	021 060 00010 Nylon



Base doble





FALLEBA EXTERIOR TIPO CONTAINER PARA TUBO DE Ø 21 MM (CONJUNTO COMPLETO)

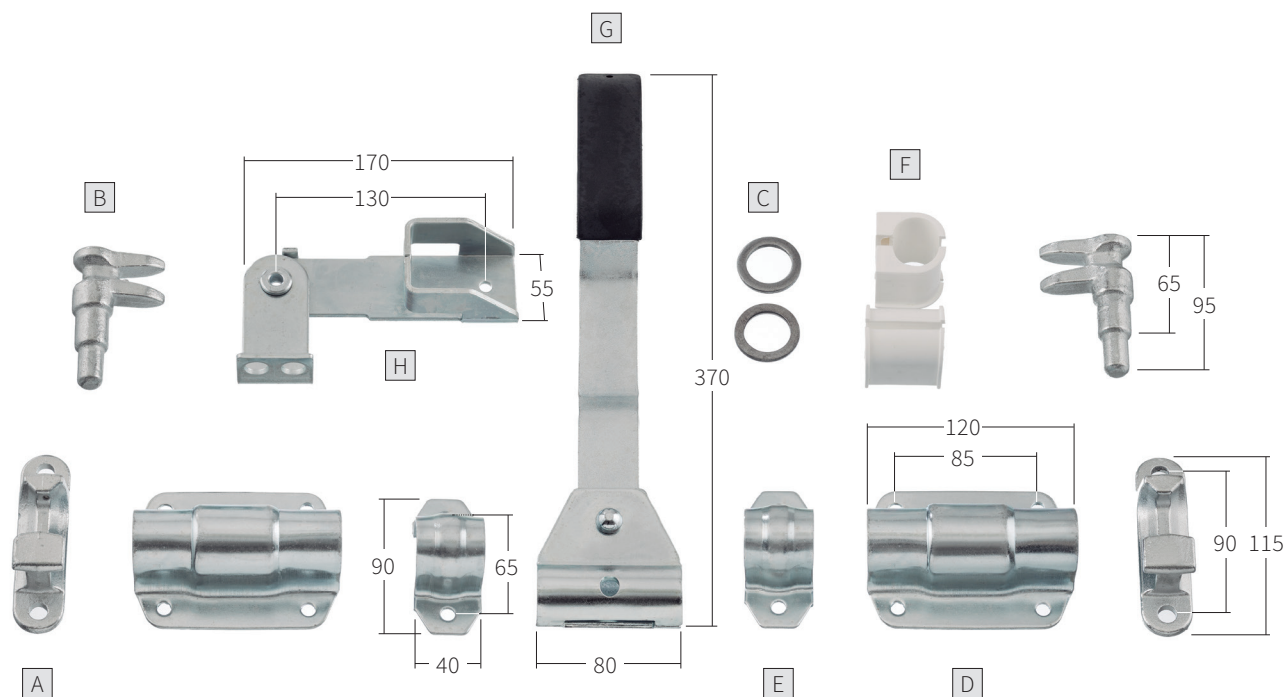
PIEZA	REFERENCIA
Acero inox.	021 061 03001
Acero cincado	021 060 01473

PIEZA	REFERENCIA	Ø EJE	
A Cambrón	021 060 03008	21-25	Inoxidable
A Cambrón base alta	021 060 01037	27	Inoxidable
B Leva	021 060 01311	21-25-27	Inoxidable
C Puente	021 060 02232	21	Inoxidable
	021 060 04560	25-27	Inoxidable
D Casquillo puente (2 medios casquillos)	021 060 02233	21	Nylon
	021 060 01267	25	Nylon
	021 060 02569	27	Nylon
E Palanca cierre con cerradura	021 060 02235	21	Inoxidable
	021 060 03475	25-27	Inoxidable
F Retén palanca cierre	021 060 04606	21-25-27	Inoxidable
G Bombillo	021 060 02109	21-25-27	Inoxidable

PARA TUBO DE Ø 25-27 MM (CONJUNTO COMPLETO)

PIEZA	REFERENCIA
Acero inoxidable ¾"	021 060 03007
Acero cincado ¾"	021 060 01468
Acero inoxidable Ø 25	021 060 03001
Acero cincado Ø 25	021 060 02932

A Cambrón	021 060 02406	21-25-27	Cincado
B Leva	021 060 03267	21-25-27	Cincado
C Puente	021 060 04559	21	Cincado
	021 060 04562	25-27	Cincado
E Palanca cierre con cerradura	021 060 03478	21	Cincado
	021 060 03476	25-27	Cincado
F Retén palanca cierre	021 060 04608	21-25-27	Cincado



FALLEBA EXTERIOR TIPO CONTAINER (CONJUNTO COMPLETO)

PIEZA	REFERENCIA
Ø 1" Acero cincado	021 060 01469
Ø ¾" Acero cincado	021 060 01472
Ø 25 mm Cincado	021 060 00636
Ø 25 mm Inoxidable	021 060 04926

PIEZA	REFERENCIA	Ø EJE
A Cambrón	021 060 02413	1" Cincado
B Leva	021 060 03272	1" Cincado
C Arandela	021 060 02008	1" Cincado
D Puente grande	021 060 04558	1" Cincado
E Puente	021 060 04561	1" Cincado
F Casquillo puente	021 060 02568	1" Cincado
G Palanca	021 060 03484	1" Cincado
H Retén palanca	021 060 04605	1" Cincado

PIEZA	REFERENCIA	Ø EJE
A Cambrón	021 060 01037	27 Inoxidable
B Leva	021 060 01311	25-27 Inoxidable
C Puente	021 060 04560	25-27 Inoxidable
D Puente grande	021 060 03646	25-27 Inoxidable
F Casquillo puente	021 060 01267	25 Nylon
	021 060 02569	27 Nylon
G Palanca	021 060 00003	25-27 Inoxidable
H Retén palanca	021 060 00004	25-27 Inoxidable
(* Puente grande con salto	021 060 00002	25-27 Inoxidable

A Cambrón	021 060 02406	21-25-27 Cincado
B Leva	021 060 03267	21-25-27 Cincado
C Arandela	021 060 02009	27 Cincado
D Puente grande	021 060 04557	27 Cincado
E Puente	021 060 04562	25-27 Cincado
F Casquillo puente	021 060 02569	27 Cincado
	021 060 01267	25 Cincado
G Palanca	021 060 03483	27 Cincado
H Retén palanca	021 060 04607	27 Cincado
(* Puente grande con salto	021 060 00001	27 Cincado

* Posibilidad de pedir la falleba con puente doble o con puente con salto

11

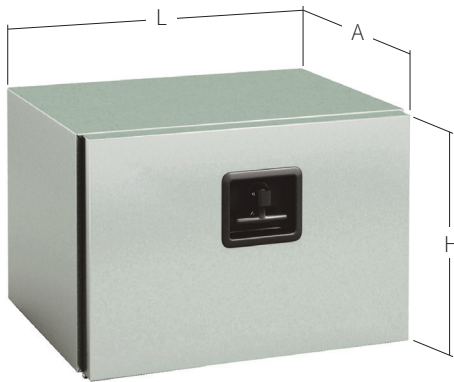
Accesorios subchasis

cajones metálicos
cajones termoplásticos
cajones portaextintor
portadocumentos
depósitos
elevadores de rueda
aletas y guardabarros
defensas y protecciones
escaleras

CAJÓN METÁLICO PARA HERRAMIENTAS DE CHAPA DE ACERO INOXIDABLE

> Espesor chapa= 1,2 mm.

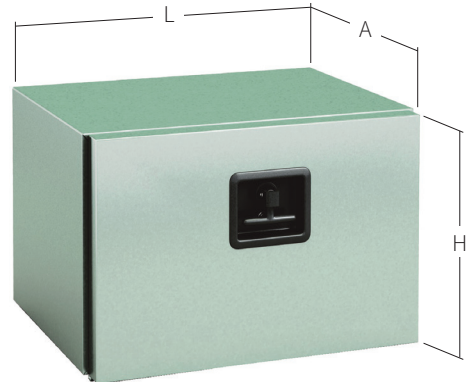
REFERENCIA	L	A	H	KG	CIERRES
022 015 02152	400	350	350	6,2 Kg	1
022 015 01545	500	350	350	7,2 Kg	1
022 015 01536	600	450	450	11,0 Kg	1
022 015 01541	800	450	500	14,5 Kg	2
022 015 01546	1.000	450	500	17,5 Kg	2



CAJÓN METÁLICO PARA HERRAMIENTAS DE CHAPA GALVANIZADA

> Espesor chapa= 1,2 mm.

REFERENCIA	L	A	H	KG	CIERRES
022 015 02169	400	350	350	6,2 Kg	1
022 015 02170	500	350	350	7,2 Kg	1
022 015 02171	600	450	450	11,0 Kg	1
022 015 02172	800	450	500	14,5 Kg	2
022 015 02168	1.000	450	500	17,5 Kg	2



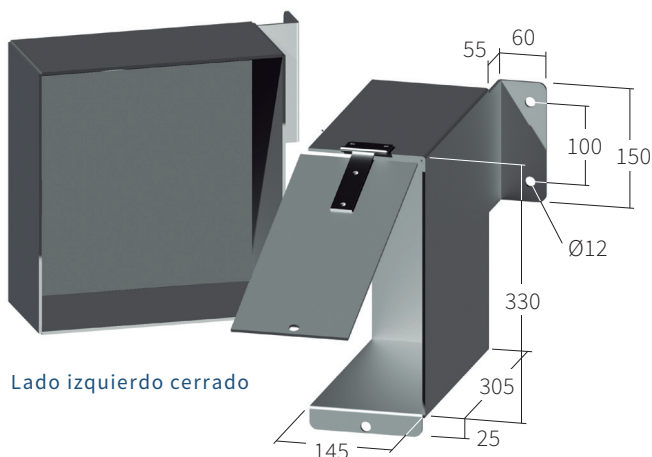
CAJÓN PORTA REMONTAS ABIERTO PINTADO

> Acero pintado color negro

> Las dimensiones de las cajas son iguales en ambos lados

REFERENCIA

022 018 05331



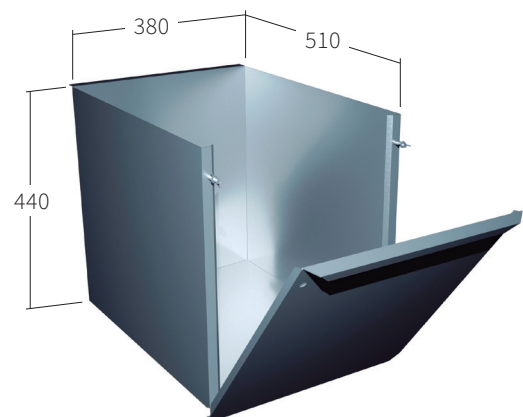
Lado izquierdo cerrado

Lado derecho con tapa

CAJÓN DE CHAPA GALVANIZADA PARA HORNILLO

REFERENCIA

022 018 01538

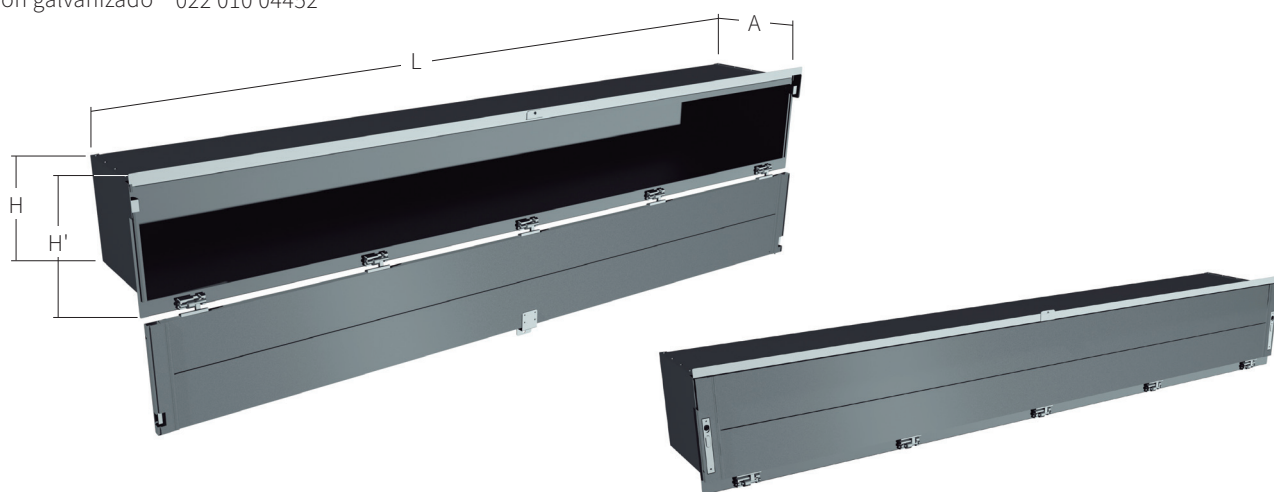


CAJÓN PORTA REMONTAS CON TAPA FRONTAL DE ALUMINIO

PIEZA	REFERENCIA	L	A	H	H'
Pintado	022 018 01403	3.240	500	415	485
	022 018 01404	2.550	500	415	485
	022 018 00001	A medida	500	415	485
	022 018 00002	3.240	500	415	485
Galvanizado	022 018 00003	2.550	500	415	485
	022 018 00004	A medida	500	415	485

Conjunto soporte cajón galvanizado 022 010 04452

- > Acero galvanizado
- > Tapa de aluminio
- > Cierres verticales con maneta de acero inox.
- > Posibilidad de otras longitudes
- > Posibilidad de compartimentación interior
- > Galvanizado + pintura

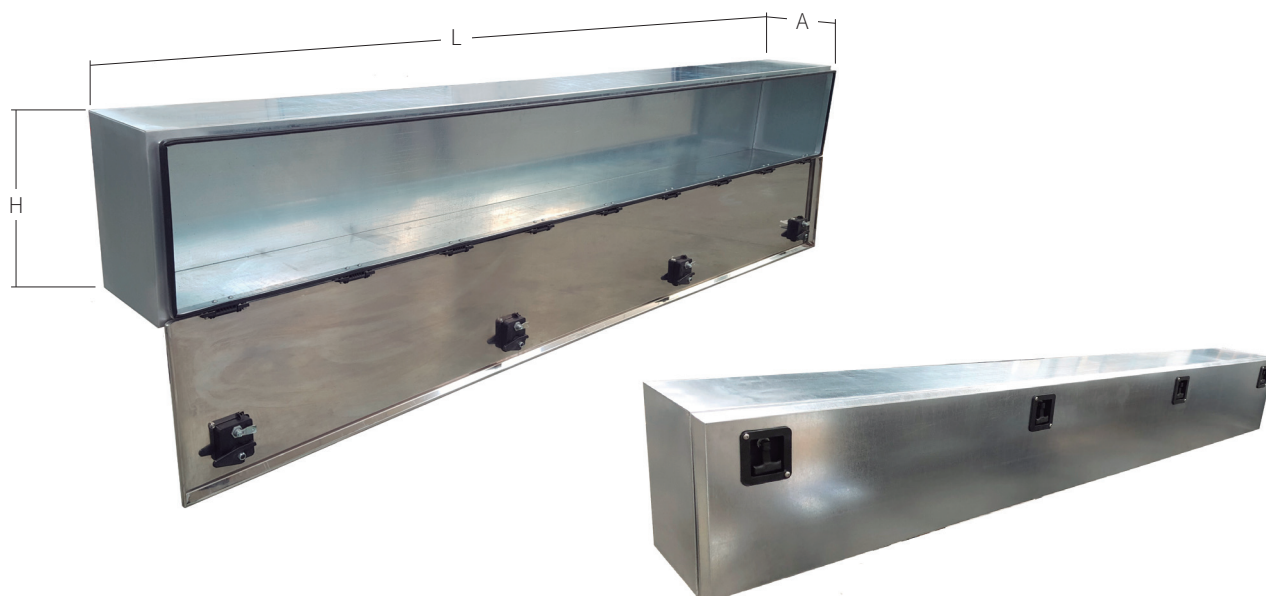


CAJÓN PORTA REMONTAS CON TAPA FRONTAL GALVANIZADA

REFERENCIA
022 018 00005

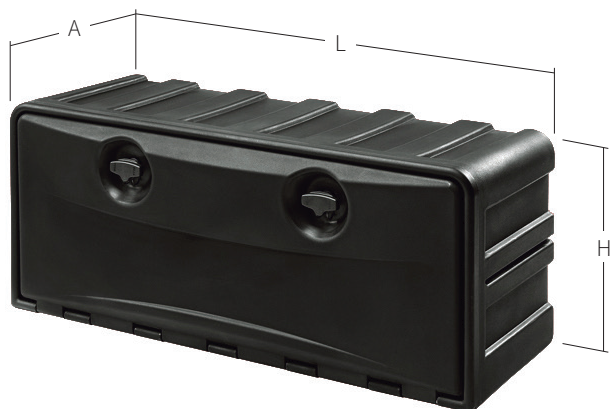
CAJÓN PORTA REMONTAS CON TAPA FRONTAL INOXIDABLE PULIDA

REFERENCIA	L	A	H
022 018 00007	3.300	350	450



CAJÓN TERMOPLÁSTICO DE HERRAMIENTAS (MODELO CLÁSICO)

REFERENCIA	L	A	H	KG	CARGA
022 010 04084	1.200	480	500	15,3 Kg	75 Kg
022 010 02201	1.000	450	500	14 Kg	70 Kg
022 010 02333	800	450	500	12,7 Kg	65 Kg
022 010 00003	700	350	350	5,90 Kg	65 Kg
022 010 02299	600	450	450	8,40 Kg	65 Kg
022 010 02282	500	370	400	5,80 Kg	55 Kg
022 010 02240	400	370	350	4,50 Kg	45 Kg



CARACTERÍSTICAS:

- > Manilla de giro y tracción
- > Tapa con cierre hermético con junta de EPDM
- > Sistema de bloqueo interno
- > Posibilidad de poner logo de empresa (a partir de 20 uds.)
- > Resistente a tª de +60°C a -45°C



Cierre



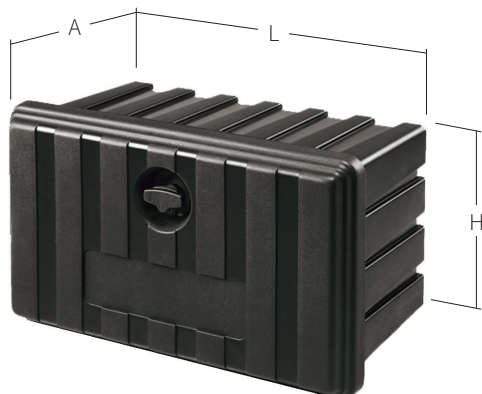
Sistema bloqueo



Hermético

CAJÓN TERMOPLÁSTICO DE HERRAMIENTAS LIGERO

REFERENCIA	L	A	H	KG
022 010 00887	800	470	500	7,50 Kg
022 010 00886	600	470	500	5,20 Kg
022 010 00926	640	490	450	7 Kg
022 010 00001	1.000	500	500	-



CARACTERÍSTICAS:

- > Manilla de giro y tracción
- > Tapa envolvente con junta de EPDM. Hermético
- > Bisagra reforzada
- > Posibilidad de poner logo de empresa (a partir de 20 uds.)
- > Resistente a tª de +60°C a -45°C



Cierre



Bisagra



Hermético

CAJÓN TERMOPLÁSTICO ISOTERMO

REFERENCIA	L	A	H	KG	CARGA
022 010 02173	800	460	500	15,7 Kg	70 Kg

CARACTERÍSTICAS:

- > Manilla de giro y tracción con llave
- > Núcleo en poliuretano expandido
- > Resistente a tª de +60°C a -45°C



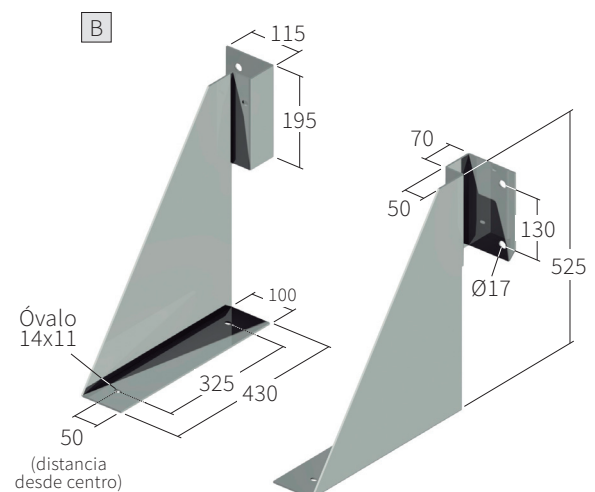
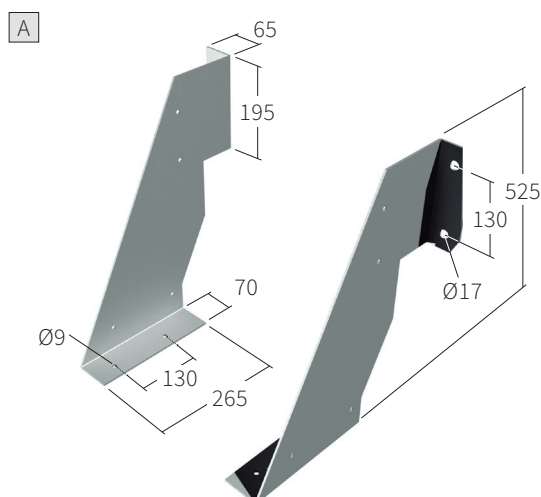
Cierre



Núcleo poliuretano

CONJUNTO DE SOPORTES PARA CAJONES TERMOPLÁSTICOS

PIEZA	REFERENCIA	
A Pintado	022 010 03168	Para termoplástico clásico y ligero
Galvanizado	022 010 03478	
B Galvanizado	022 010 03160	Para termoplástico isoterma



CAJÓN TAC GALVANIZADO Y PINTADO. TAPA EN INOXIDABLE

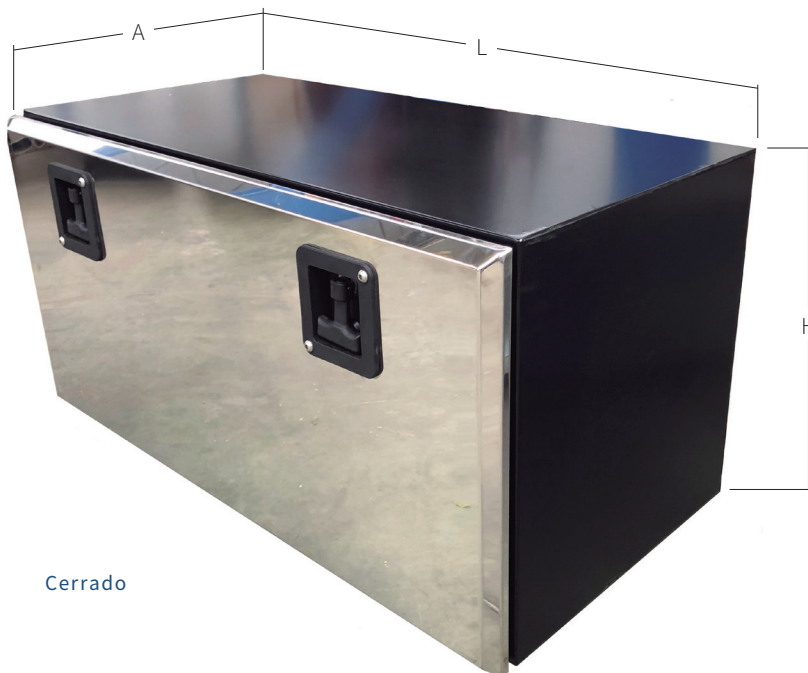
- > Espesor = 1,5 mm
- > Cerraduras = 2 / Bisagras = 3

REFERENCIA	L	A	H
022 015 00019	1.000	500	500

CAJÓN TAC GALVANIZADO Y PINTADO

- > Espesor = 1,5 mm

REFERENCIA	L	A	H	
022 015 00007	1.000	500	500	Cerraduras = 2 / Bisagras = 3
022 015 00008	1.200	500	500	Cerraduras = 2 / Bisagras = 3
022 015 00009	1.500	500	500	Cerraduras = 3 / Bisagras = 4



Cerrado

Abierto

(Imágenes correspondientes a cajón pintado con tapa inox o galvanizada)



CAJÓN TAC EN INOXIDABLE

- > Espesor = 1,5 mm
- > Cerraduras = 2 / Bisagras = 3

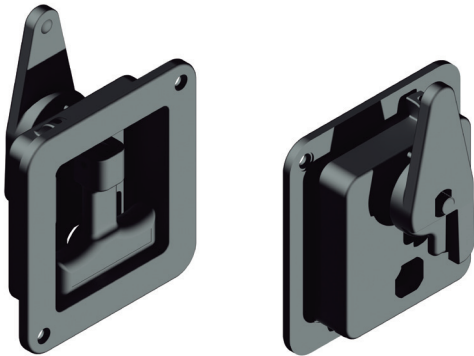
REFERENCIA	L	A	H
022 015 00015	1.000	500	500

CERRADURA DE PLÁSTICO COMPLETA PARA CAJÓN TAC

> Se suministra con goma de estanqueidad

REFERENCIA

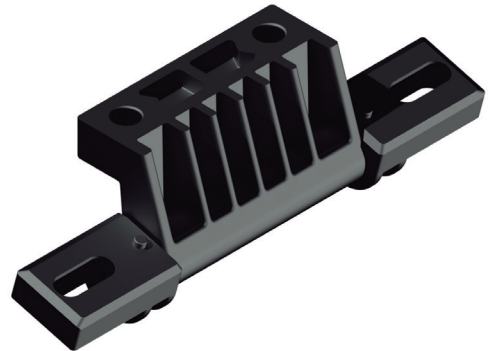
022 010 00022



CONJUNTO BISAGRA DE PLÁSTICO PARA CAJÓN TAC

REFERENCIA

021 040 00013



AMORTIGUADOR PARA CAJÓN TAC

> L= 340 sin carga

REFERENCIA

018 010 01143

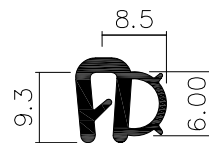


GOMA ESTANQUEIDAD

> Se suministra por metros

REFERENCIA

009 060 01342

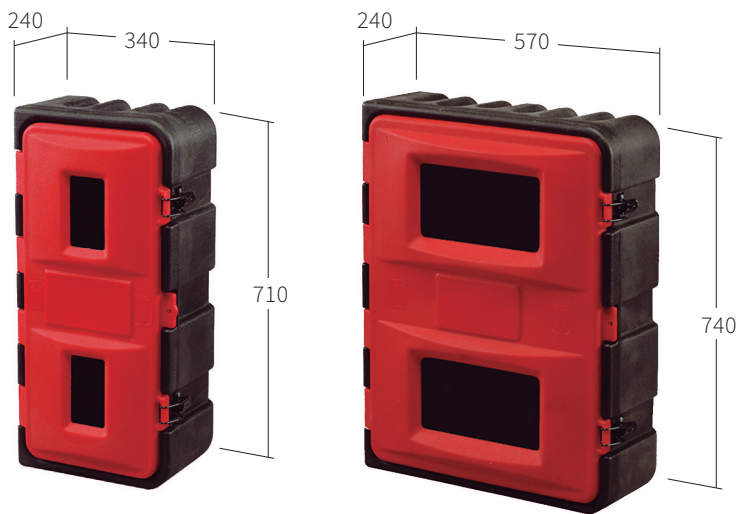


CAJÓN TERMOPLÁSTICO PARA EXTINTOR DE 9 KG.

PIEZA	REFERENCIA	COLOR
Extintor sencillo	022 010 02392	Rojo/negro
Extintor doble	022 010 02388	Rojo/negro

CARACTERÍSTICAS:

- > Doble pared, para mayor resistencia a los impactos
- > Ventana delanteras en plexiglas, comoldeadas con la tapa
- > Junta hermética, que garantiza la impermeabilización
- > Correa para fijación del extintor



Detalle de cajón doble

CAJÓN LIGERO PARA EXTINTOR DE 6 KG.

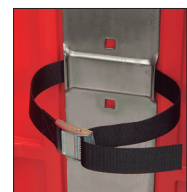
PIEZA	REFERENCIA	A	B	C	COLOR
6 Kg	022 010 00888	565	300	175	Rojo
9-12 Kg	022 010 00002	770	320	215	Rojo

CARACTERÍSTICAS:

- > Piezas en polipropileno para fijación superior e inferior
- > Pestaña de soporte en acervo cincado y correa
- > Cierres en goma EPDM y apertura a izquierda o derecha



Cierre

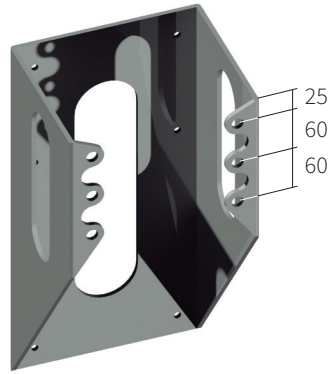


Correa

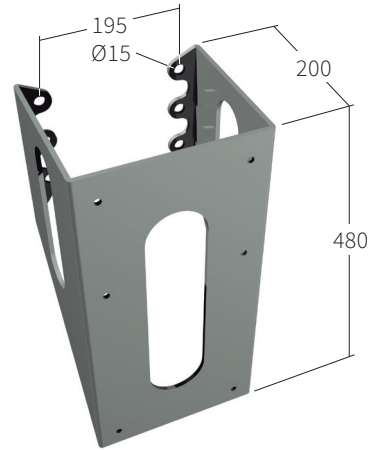
SOPORTE DE CAJÓN PARA EXTINTOR PARA PATAS

REFERENCIA

022 010 04672



Vista interior



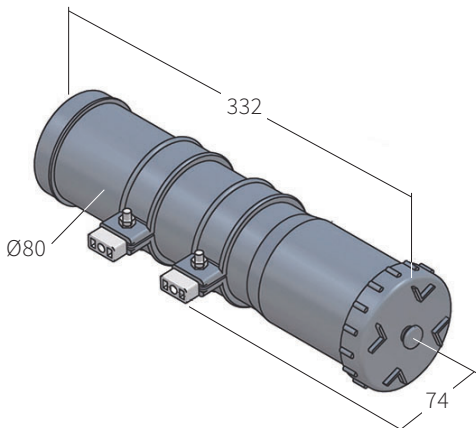
Vista exterior

Portadocumentos

PORTADOCUMENTOS REDONDO

REFERENCIA

022 018 04538



PORTADOCUMENTOS CUADRADO

REFERENCIA

022 010 03881



DEPÓSITO DE AGUA BLANCO

> Con bridas, tapón y grifo

PIEZA	REFERENCIA	Ø
Depósito 30 l.	022 020 03302	300



DEPÓSITO DE AGUA CON ALAS DE 32 L.

> Con tapón y grifo

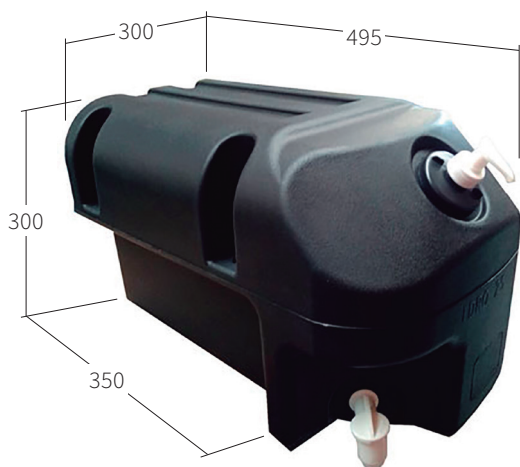
PIEZA	REFERENCIA	Ø - Ø'
Blanco	022 020 02890	300 - 380
Negro	022 020 02069	300 - 380
Negro+jabonera	022 020 02068	300 - 380



DEPÓSITO CUADRADO DE 25 L.

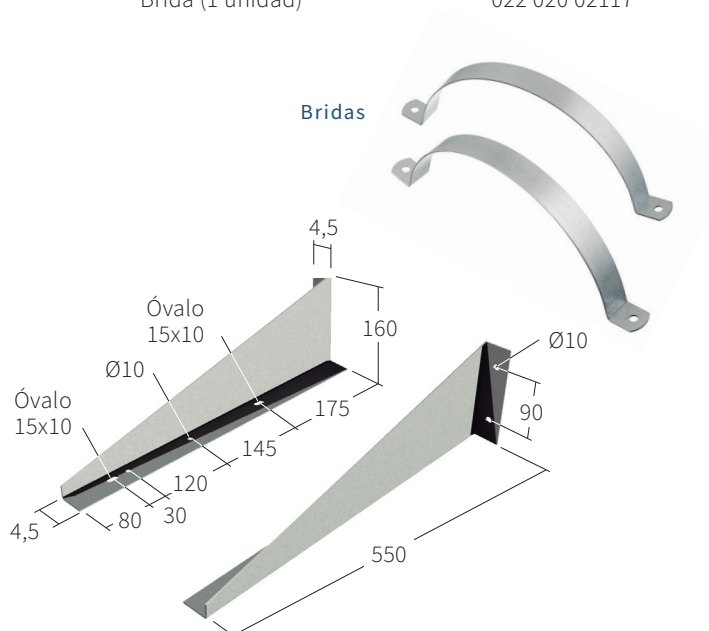
> Cada depósito incluye 4 casquillos metálicos para atornillar

PIEZA	REFERENCIA
Sin jabonera	022 020 00004
Con jabonera	022 020 00005



CONJUNTO DE SOPORTE Y BRIDAS

PIEZA	REFERENCIA
Conjunto 2 soportes pintado	022 020 03155
Conjunto 2 soportes galvanizado	022 010 03856
Conjunto 2 soportes galvanizado para bidón de 25 L.	022 020 00006
Conjunto 4 bridas para bidón 50 l.	022 020 01619
Conjunto 4 bridas para bidón 30 l.	022 020 01618
Brida (1 unidad)	022 020 02117



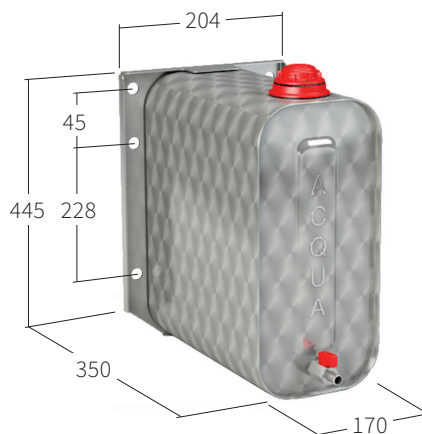
DEPÓSITO DE ACERO INOXIDABLE 30 L

REFERENCIA	KG
022 020 01543	4,35 kg



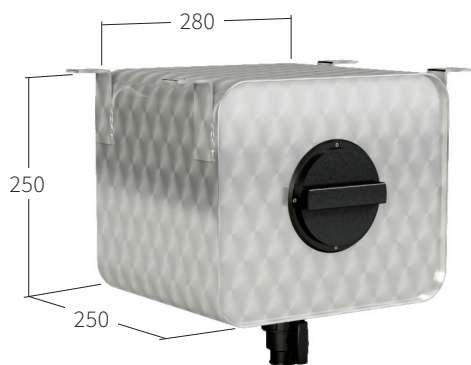
DEPÓSITO DE ACERO INOXIDABLE 30 L.

REFERENCIA	KG
022 020 01525	5,30 kg



DEPÓSITO DE ACERO INOXIDABLE PARA AGUAS RESIDUALES (PARA 17,5 L.)

REFERENCIA	KG
022 020 02320	3,60 kg



ACCESORIOS PARA DEPÓSITOS

PIEZA	REFERENCIA
Grifo depósito inox.	022 020 01535
Tapón depósito inox.	022 020 02288
Tapón bidones	022 020 04773
Grifo dep. redondo	022 020 03089
Jabonera	022 020 03153



Grifo depósito inoxidable



Tapón depósito inoxidable



Tapón bidones



Grifo depósito redondo

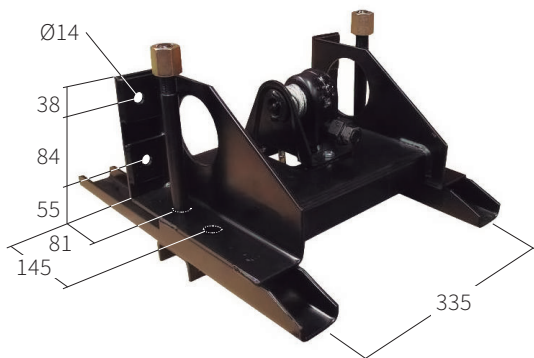


Jabonera (adaptable a todos los depósitos)

ELEVADOR CON SOPORTE DE RUEDA

- > Distancia entre centros= 335 mm.
- > Hexágono= 32 mm. (para soltar ruedas)
- > N° de agujeros= 10
- > Sin manivela

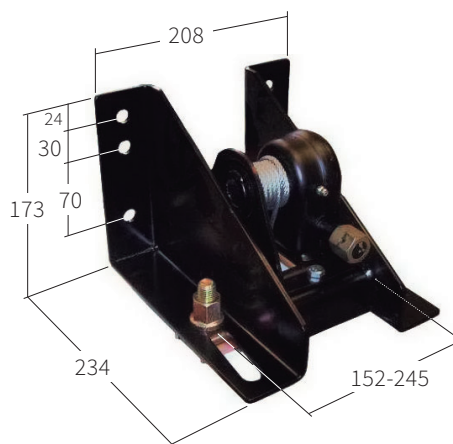
PIEZA	REFERENCIA	KG	ESPÁRRAGO
Rueda doble	022 030 04650	15 Kg	260
Rueda sencilla	022 030 04649	14,5 Kg	105



ELEVADOR CON SOPORTE DE RUEDA TELESCÓPICO

- > Distancia entre centros= 152-245 mm.
- > Hexágono= 23 mm.
- > N° de agujeros= 5-6
- > Cable= 900 mm.

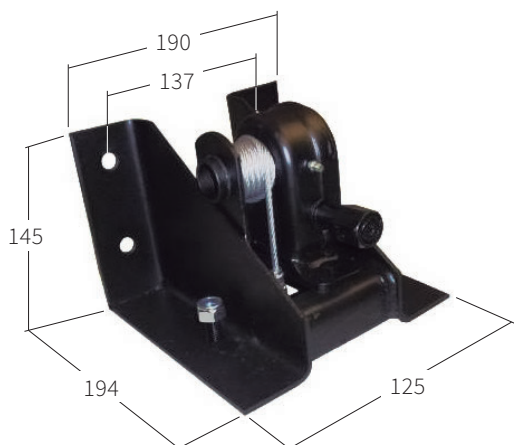
REFERENCIA	KG
022 030 00708	7 Kg



ELEVADOR CON SOPORTE DE RUEDA

- > Distancia entre centros= 125 mm.
- > Hexágono= 23 mm.
- > N° de agujeros= 5-6
- > Cable= 900 mm.

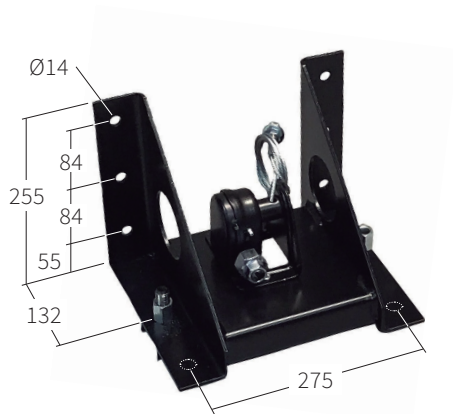
REFERENCIA	KG
022 030 04648	5 Kg



ELEVADOR CON SOPORTE DE RUEDA

- > Distancia entre centros= 275 mm.
- > Hexágono= 23 mm.
- > N° de agujeros= 8
- > Cable= 900 mm.

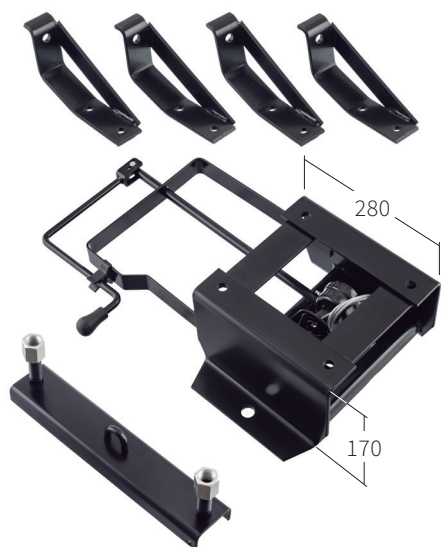
REFERENCIA	KG
022 030 01637	10 Kg



ELEVADOR CON SOPORTE DE RUEDA (CHASIS DE ALUMINIO)

- > Distancia entre centros= 335 mm.
- > Hexágono= 23 mm.
- > N° de agujeros= 10
- > En rueda doble la manivela va incorporada

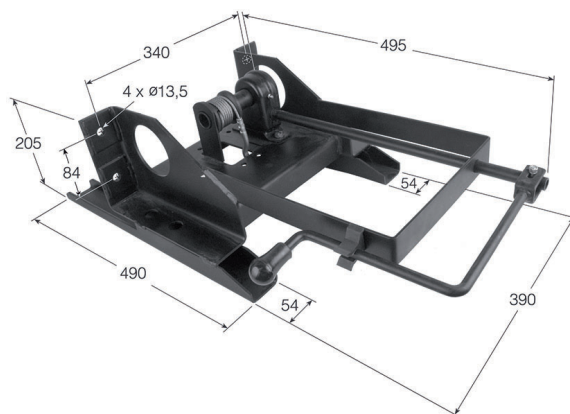
PIEZA	REFERENCIA	KG
Rueda bombeo	022 030 05699	21 Kg
Rueda doble	022 030 02998	18,5 Kg



ELEVADOR CON SOPORTE DE RUEDA (PARA REMOLQUE)

- > Distancia entre centros= 335 mm.
- > N° de agujeros= 10
- > Con manivela incorporada

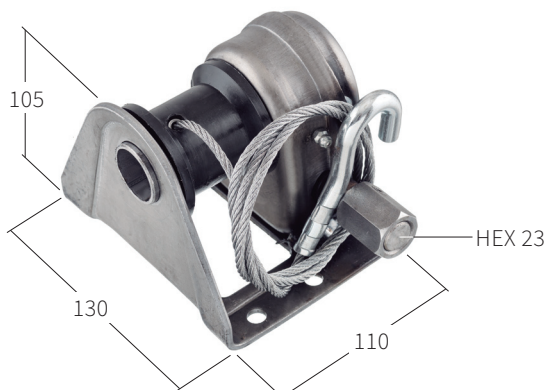
PIEZA	REFERENCIA	KG	ESPÁRRAGO
Rueda doble	022 030 01632	17,2 Kg	260
Rueda sencilla	022 030 01634	18 Kg	105
Rueda bombeo	022 030 05159	17,5 Kg	165



ELEVADOR DE RUEDA ESTÁNDAR

- > Hexágono= 23 mm.
- > Cable= 900 mm.

REFERENCIA	KG
022 030 01635	1,62 Kg



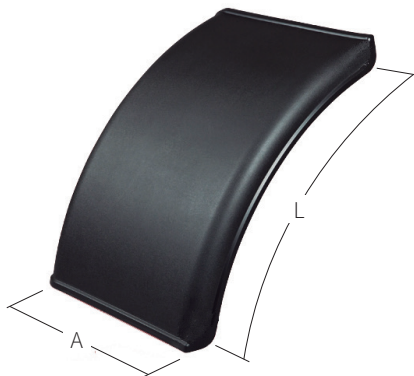
MANIVELA HEXAGONAL PARA ELEVADOR DE RUEDA

REFERENCIA	HEX.	LONGITUD
022 030 03319	23	600
022 030 02700	23	450



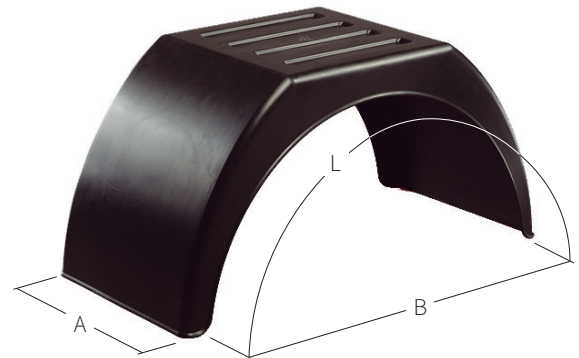
MEDIA ALETA TERMOPLÁSTICA

REFERENCIA	L	A	KG
022 050 03331	800	650	2,2 Kg
022 050 03330	800	450	1,5 Kg



ALETA DE PISO RECTO

REFERENCIA	L	A	B	KG
022 050 01979	1.870	550	1.080	5,1 Kg
022 050 01986	1.470	450	910	2,5 Kg
022 050 02491	1.450	280	900	1,5 Kg



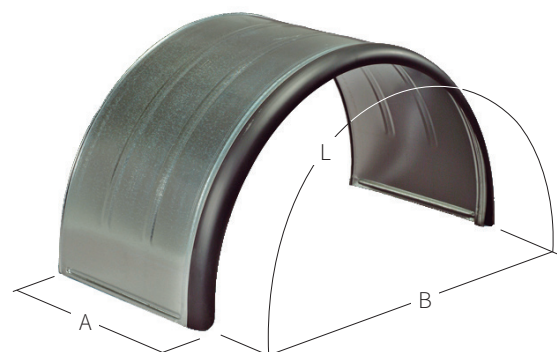
ALETA TERMOPLÁSTICA

REFERENCIA	L	A	B	KG
022 050 00009	1.900	700	1.300	5,4 Kg
022 050 01975	2.100	650	1.340	6 Kg
022 050 01957	1.740	600	1.150	3,7 Kg
022 050 01961	1.740	550	1.150	3,4 Kg
022 050 01960	1.670	510	1.010	3,1 Kg
022 050 01963	1.380	450	880	2,2 Kg
022 050 01962	2.100	435	1.320	4 Kg
022 050 01976	1.380	400	880	2 Kg



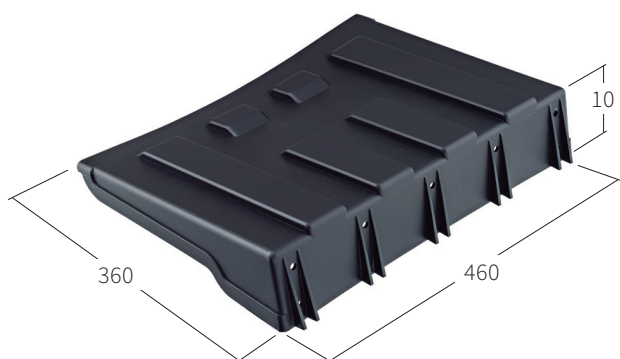
ALETA DE ACERO GALVANIZADO CON CANTO DE GOMA

REFERENCIA	L	A	B	KG
022 050 01953	2.100	650	1.340	10,3 Kg
022 050 01949	2.100	450	1.340	7,6 Kg
022 050 01951	4.900	450	4.100	17,8 Kg
022 050 01955	3.500	650	2.740	17,1 Kg



GUARDABARROS CON TIRADA (SIN LOGO)

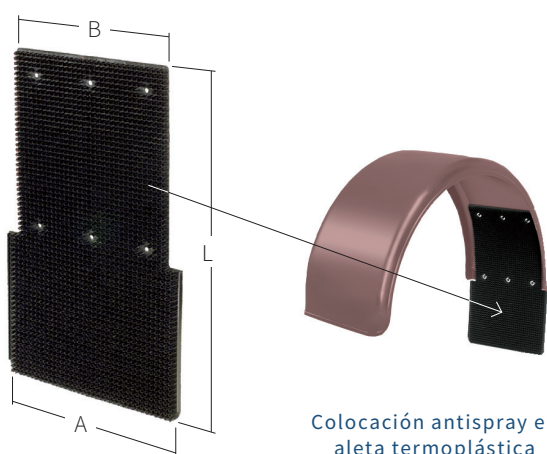
PIEZA	REFERENCIA
Negro	022 050 01490
Blanco	022 050 01491



ANTISPRAY PARA ALETA

REFERENCIA	L	A	B
022 050 00702	750	435	365
022 050 03764	750	500	440
022 050 03763	750	550	490
022 050 03762	750	600	540
022 050 00705	750	650	575
022 050 00010	750	700	625

*Posibilidad de incluir logo a partir de 50 uds.



TUBO DE ALETA PINTADO NEGRO

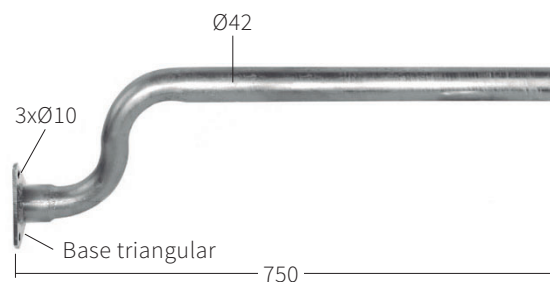
PIEZA	REFERENCIA	KG	LONGITUD
Tubo recto	022 050 04844	1,2 Kg	500 mm
	022 050 04841	1,6 Kg	800 mm
Tapón	022 050 01493	-	-

*Tapón incluido en el tubo



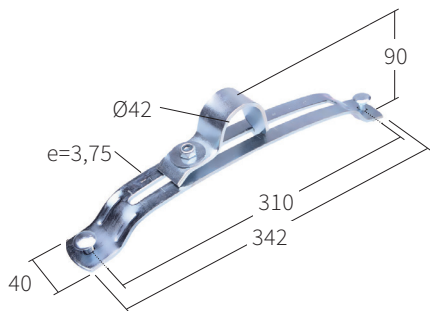
TUBO DE ALETA CURVO PINTADO NEGRO

REFERENCIA	KG	LONGITUD
022 050 04072	1,97 Kg	750 mm



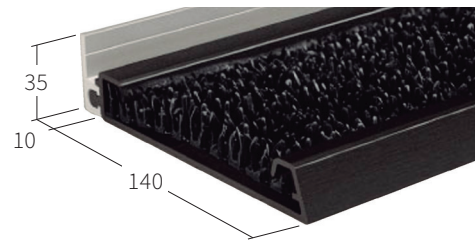
SOPORTE REGULABLE PARA TUBO DE ALETA DE 42 MM

PIEZA	REFERENCIA	KG
Pintado negro	022 050 01344	0,52 Kg
Acero cincado	022 050 01775	0,56 Kg
Plástico	022 050 04702	0,30 Kg



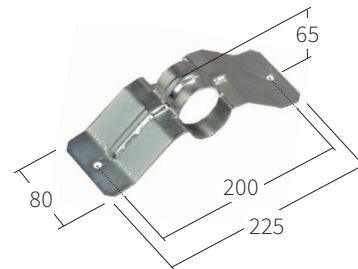
PERFIL ANTISPRAY LATERAL CON PERFIL DE ALUMINIO PARA REMACHAR

REFERENCIA	LONGITUD
025 010 03511	3.700 mm



SOPORTE FIJO PARA TUBO DE ALETA DE 42 MM

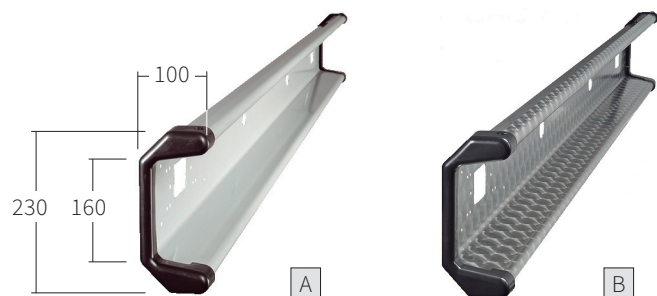
PIEZA	REFERENCIA	KG
Acero cincado	022 050 04687	0,265 Kg



Defensas y protecciones

PARAGOLPES TRASEROS

PIEZA	REFERENCIA	LONGITUD
A Acero pintado	025 020 03499	2.300 mm
B Acero inox.	025 020 01825	2.300 mm

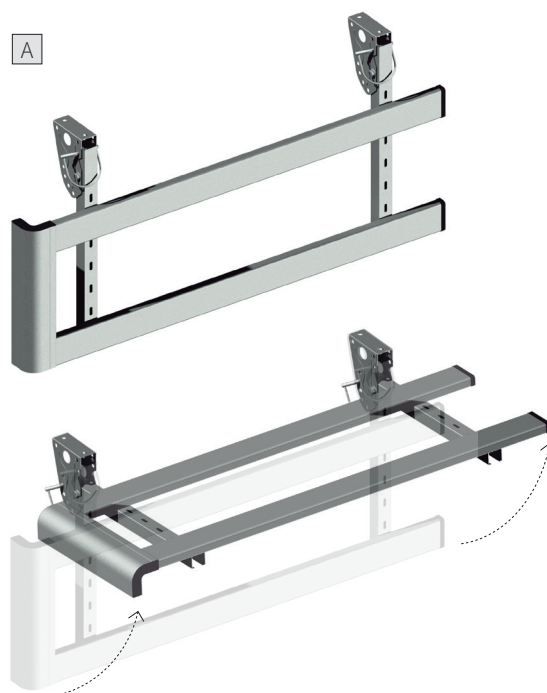
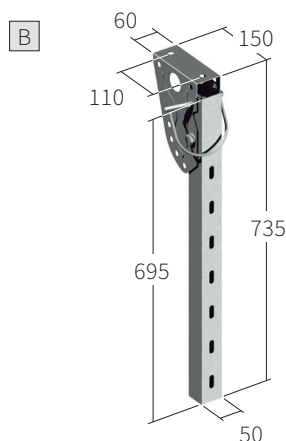


KIT COMPLETO ANTI EMPOTRAMIENTO (PARA LOS DOS LATERALES)

PIEZA	REFERENCIA	LONGITUD	KG
A Kit completo	025 030 03170	3.500	-
Kit completo	025 030 03171	4.500	-
Kit tornillería	025 030 01817	-	-
B Soporte	025 020 02098	-	3,7 Kg
Pletina	003 010 02048	-	3,7 Kg
Tornillo DIN-933 M-8+16 cincado	006 010 05069	-	-
Arandela DIN-127 M-8 cincada	006 030 00930	-	-

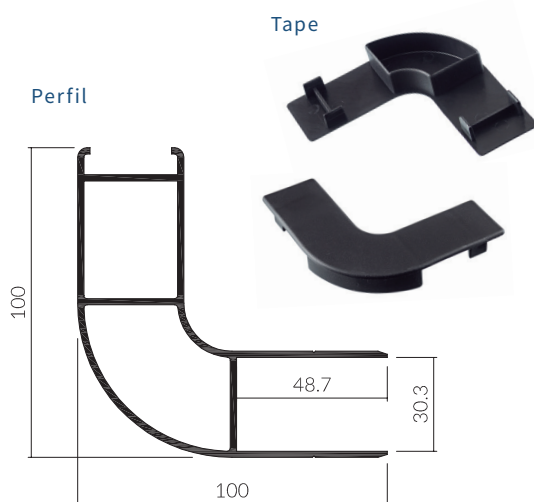
- DESPIECE DE KIT COMPLETO**
- 4 tablas rectangulares
 - 4 soportes articulares
 - 4 tapes rectangulares
 - 2 cantoneras de 500 + 2 tapes de cantonera
 - Kit de pletinas y tornillos

*Cada Kit contiene tornillería : 8 pletinas, 8 tornillos, 8 arandelas



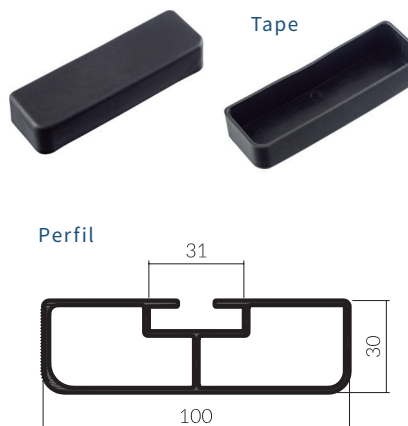
PERFIL CANTONERA ANTIEMPOTRAMIENTO

PIEZA	REFERENCIA	LONGITUD
Perfil	005 020 00733	6.100 mm
	025 030 02418	500 mm
Tape	025 030 04762	



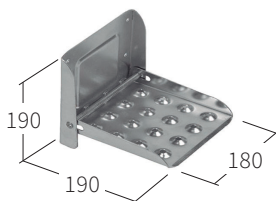
PERFIL RECTANGULAR ANTIEMPOTRAMIENTO

PIEZA	REFERENCIA	LONGITUD
Perfil	005 020 05319	3.500 mm
	005 020 00773	4.500 mm
	005 010 02697	7.000 mm
Tape	025 030 04763	



PELDAÑO

REFERENCIA	KG
022 040 04721	1,46 Kg

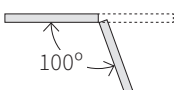


ESCALERA ESCAMOTEABLE DE 1 PELDAÑO

> Cincada

REFERENCIA	KG
022 040 03878	3,7 Kg

Ángulo apertura escalera

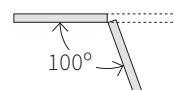


ESCALERA ESCAMOTEABLE DE 2 PELDAÑOS

> Cincada

REFERENCIA	KG
022 040 03879	5 Kg

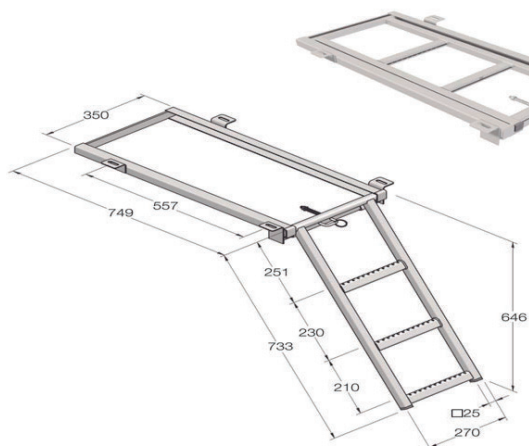
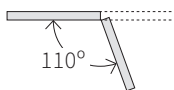
Ángulo apertura escalera



ESCALERA ESCAMOTEABLE DE 3 PELDAÑOS

PIEZA	REFERENCIA	KG
Cincada	022 040 00002	6,8 Kg

Ángulo apertura escalera

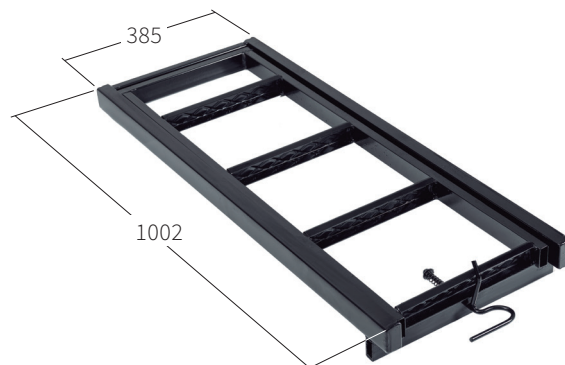
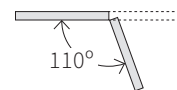


ESCALERA ESCAMOTEABLE DE 4 PELDAÑOS

> Acero pintado en negro

REFERENCIA	KG
022 040 01793	13 Kg

Ángulo apertura escalera



12

Accesorios sujeción de carga

ganchos y anillas

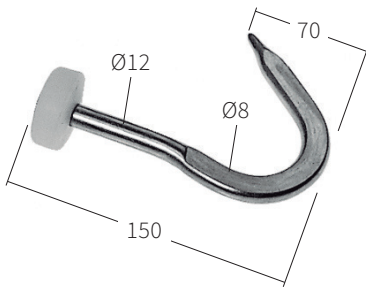
tornos de banda

puntales y tablas

cintas y guías de amarre

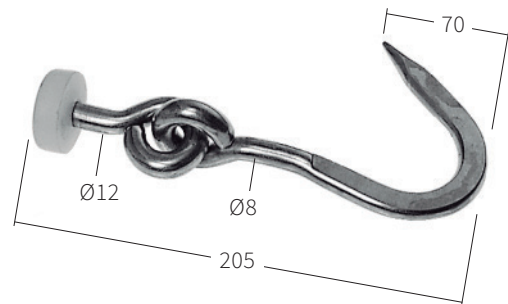
GANCHO FIJO INOXIDABLE CON ARANDELA DE NYLON

REFERENCIA	CARGA
018 020 01821	500 Kg



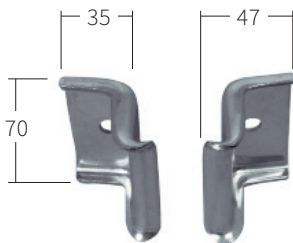
GANCHO ARTICULADO INOXIDABLE CON ARANDELA DE NYLON

REFERENCIA	CARGA
018 020 01822	500 Kg



ABRAZADERAS PARA FIJACIÓN DE CARRIL AÉREO SIN CADENA INOXIDABLE (2 UDS)

REFERENCIA
018 020 01820



ABRAZADERAS PARA FIJACIÓN DE CARRIL AÉREO CON CADENA INOXIDABLE (2 UDS)

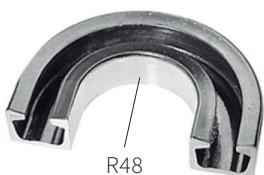
REFERENCIA
018 020 01812

**Mismas dimensiones que sin cadena*



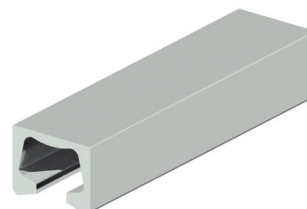
CURVA PARA GANCHOS ALUMINIO

REFERENCIA
018 020 01815



CARRIL AÉREO ALUMINIO ANODIZADO

REFERENCIA	CARGA	LONGITUD
005 020 00774	2.000 Kg	6,50 m

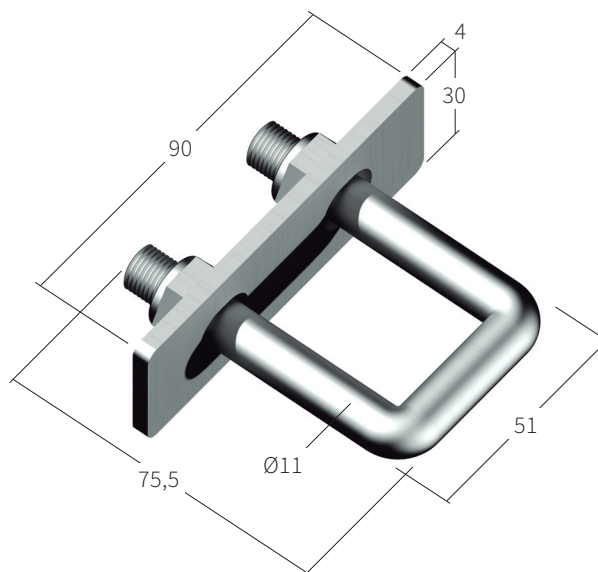


ABARCÓN ANILLA TIPO LCT HOMOLOGADO

- > Homologado 2 toneladas (Norma UNE EN-12640)
- > Acabado cincado

REFERENCIA

023 030 00004



ANILLA EMPOTRABLE (TIPO LCT) CINCADA

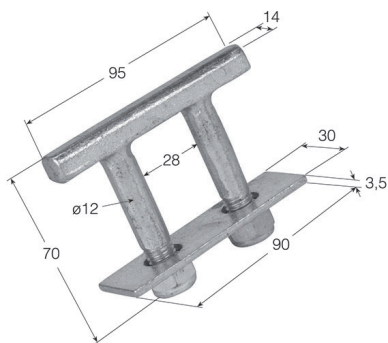
- > Homologado 2 toneladas (Norma UNE EN-12640)

REFERENCIA

023 030 02000

KG

0,300 Kg



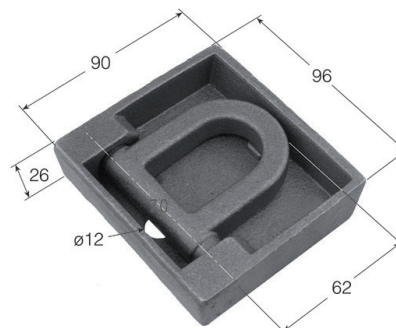
ANILLA EMPOTRABLE EN BRUTO

REFERENCIA

023 030 02001

KG

0,920 Kg



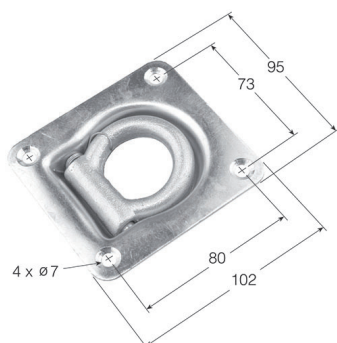
ANILLA EMPOTRABLE CINCADA PARA TENSOR DE SUJECIÓN DE CARGA

REFERENCIA

023 030 02002

KG

0,390 Kg



ANILLA DE ARRASTRE CINCADA

REFERENCIA

023 030 00550

KG

1,190 Kg

RESISTENCIA

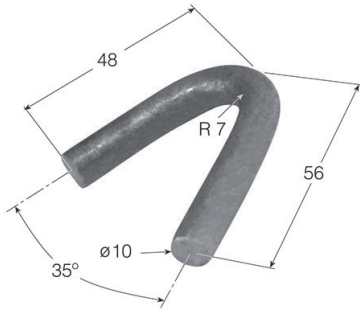
7 t



*El acabado de todos los ganchos es en bruto

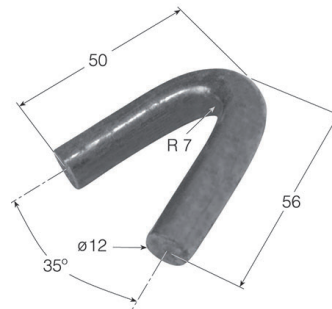
GANCHO DE ACERO PARA BANDA

REFERENCIA	KG	Ø
021 070 03067	0,057 Kg	10



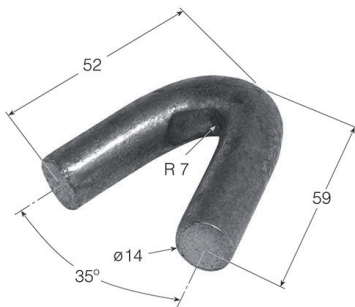
GANCHO DE ACERO PARA BANDA

REFERENCIA	KG	Ø
021 070 03068	0,087 Kg	12



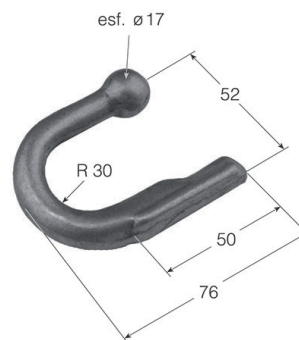
GANCHO DE ACERO PARA BANDA

REFERENCIA	KG	Ø
021 070 03070	0,131 Kg	14



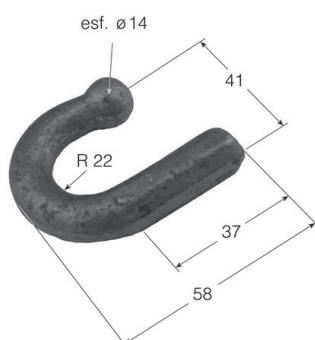
GANCHO DE FORJA PARA BANDA G-1

PIEZA	REFERENCIA	KG	Ø
G-1	021 070 01566	0,180 Kg	12



GANCHO PARA BANDA G-2

PIEZA	REFERENCIA	KG	Ø
G-2 Forja	021 070 01567	0,100 Kg	10
G-2 Aluminio	021 070 03069	0,035 Kg	10



GANCHO PARA ATORNILLAR EN BANDA G-4

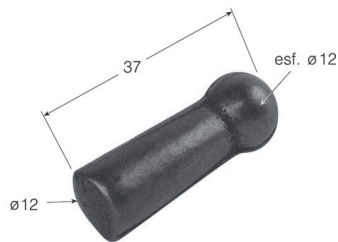
PIEZA	REFERENCIA	KG	Ø
G-4	021 070 01562	0,200 Kg	11



*El acabado de todos los ganchos es en bruto

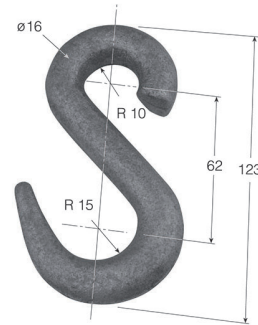
PIVOTE DE CUERDA G-3 FORJADO

PIEZA	REFERENCIA	KG
G-3	021 070 01568	0,030 Kg



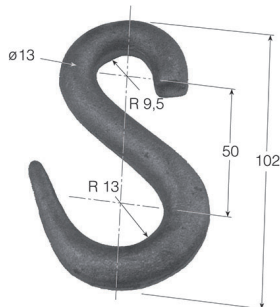
GANCHO PARA CADENA G-6

PIEZA	REFERENCIA	KG
G-6	021 070 01549	0,345 Kg



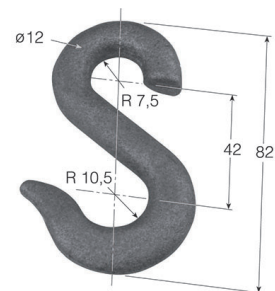
GANCHO PARA CADENA G-7

PIEZA	REFERENCIA	KG
G-7	021 070 01602	0,210 Kg



GANCHO PARA CADENA G-10

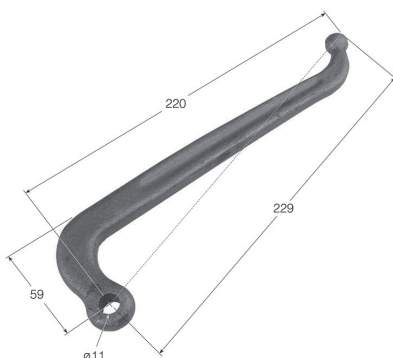
PIEZA	REFERENCIA	KG
G-10	021 070 01557	0,120 Kg



Tensores para cadena

TENSOR DE CADENA FORJADO G-9

PIEZA	REFERENCIA	KG
G-9	021 070 01619	0,400 Kg



TENSOR CINCADO

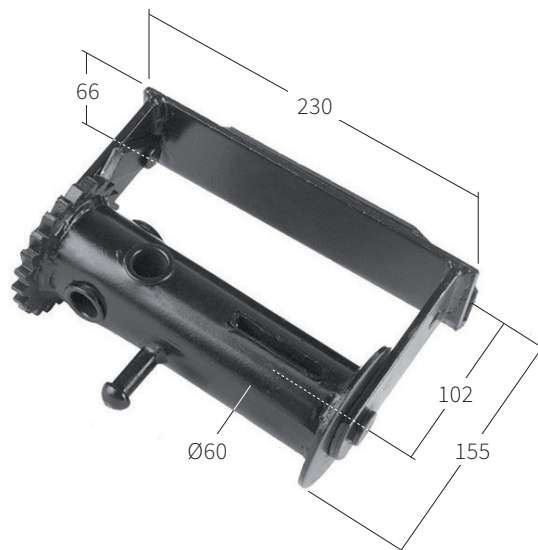
PIEZA	REFERENCIA	KG	L - L'
1/2"	021 080 04787	0,632 Kg	270-350
5/8"	021 080 04788	0,980 Kg	320-430



*Acabado pintado en negro

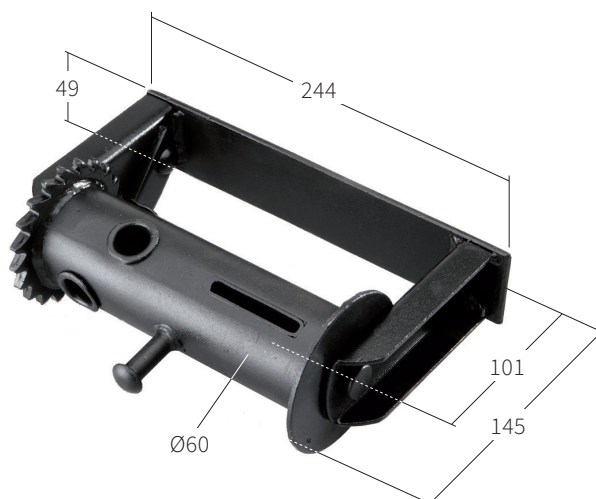
TORNO MOVIBLE MIXTO PARA CINTA Y CABLE

REFERENCIA	KG
023 030 01505	2,200 Kg



TORNO FIJO MIXTO PARA CINTA Y CABLE

REFERENCIA	KG
023 030 01506	2,126 Kg



TORNO ESPECIAL DE GRAN TONELAJE SIN BASE

REFERENCIA	KG
023 030 01509	3,600 Kg

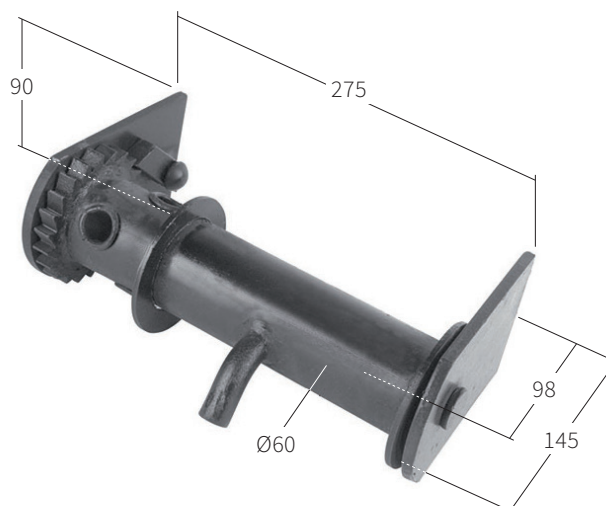
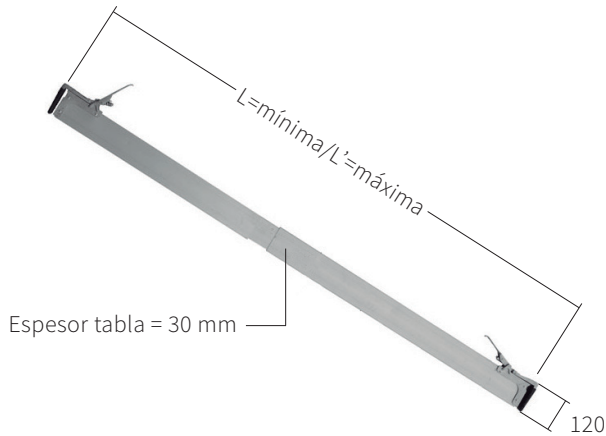


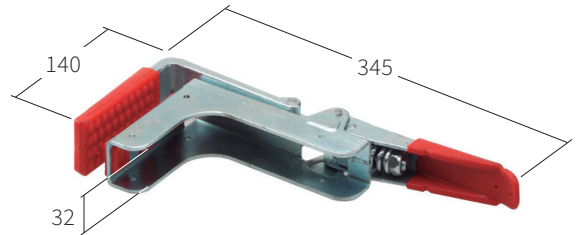
TABLA DE SEPARACIÓN DE CARGA CON MORDAZAS (ALUMINIO)

PIEZA	REFERENCIA	KG	L - L'
Fija	023 030 04741	9,5 Kg	2.480
Extensible	023 030 01137	9,5 Kg	2.400-2.700



MORDAZA DE SUJECIÓN (CHAPA)

REFERENCIA	KG
023 030 01786	1,76 Kg



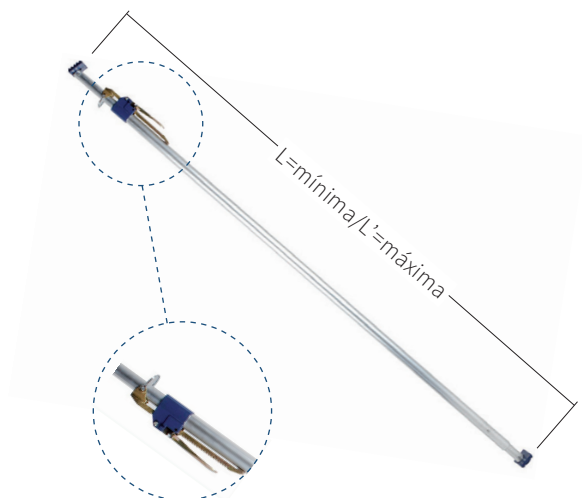
BARRA TELESCÓPICA CON MUELLE PARA SUJECIÓN DE CARGA EN ACERO GALVANIZADO

REFERENCIA	KG	Ø	L - L'
023 030 02060	8 Kg	42	2.260-2.660



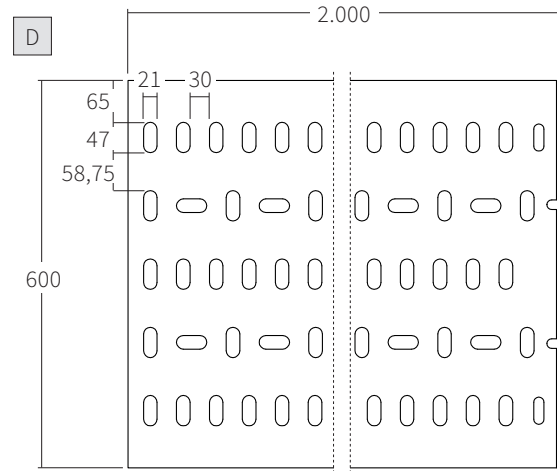
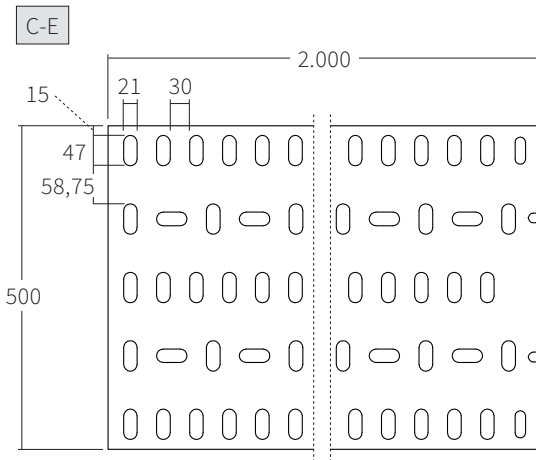
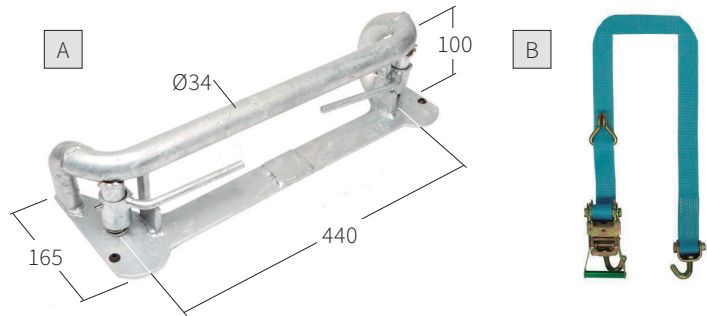
PUNTAL EXTENSIBLE DE ALUMINIO PARA SUJECIÓN DE CARGA

REFERENCIA	KG	Ø	L - L'
023 030 04578	4,9 Kg	42	2.300-2.960



PORTACOCHESES

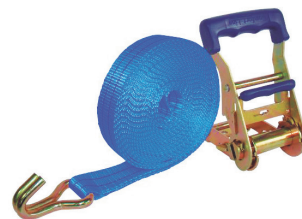
PIEZA	REFERENCIA	KG
A Calzo portacoches	023 010 02399	4,00 Kg
B Cinta de amarre	023 020 02770	-
C Chapa acero 500	023 010 01785	24,00 Kg
D Chapa acero 600	023 010 01787	28,00 Kg
E Chapa aluminio 500	023 010 01781	8,50 Kg



Cintas homologadas NORMA EN 12195-2)

CINTA DE AMARRE EXTERIOR CON GANCHO SENCILLO

REFERENCIA	ANCHO	LONGITUD	RESIST.
023 020 2767	50 mm	9 m	5 t



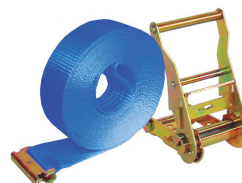
CINTA DE AMARRE CON MANETA ERGONÓMICA

REFERENCIA	ANCHO	LONGITUD	RESIST.
023 020 00002	50 mm	9 m	5 t



CINTA DE AMARRE INTERIOR PARA FURGÓN

REFERENCIA	ANCHO	LONGITUD	RESIST.
023 020 2769	50 mm	4,30 m	2 t



GUÍA DE AMARRE DE CARGA 80 MM.

PIEZA	REFERENCIA	LONGITUD
Acero cincado	023 030 03094	3 m
Acero inoxidable	023 030 01255	3 m

GUÍA DE AMARRE DE CARGA 130 MM.

PIEZA	REFERENCIA	LONGITUD
Acero cincado	023 030 01783	3 m
Acero inoxidable	023 030 03097	3,25 m



GUÍA DE AMARRE DE CARGA PARA PERCHAS 130 MM.

PIEZA	REFERENCIA	LONGITUD	
Aluminio	023 030 03095	3 m	Horizontal
Acero cincado	023 030 04387	3 m	Horizontal
Galvanizado	023 030 02291	3 m	Vertical

TAPE DE PLÁSTICO PARA GUÍA DE AMARRE DE CARGA 130 MM.

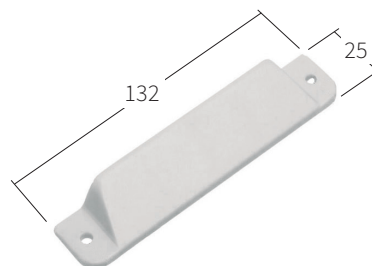
REFERENCIA
023 030 04793



Horizontal



Vertical



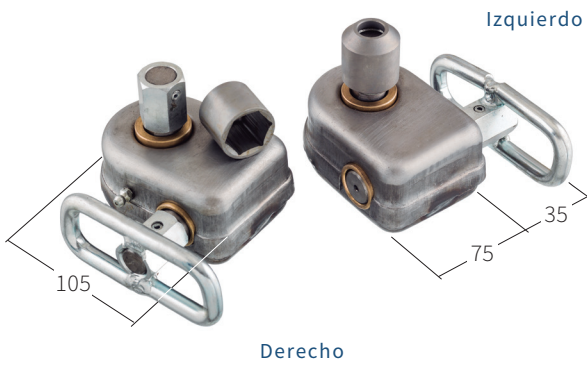
13

Accesorios para lonas laterales

sistemas tensión lona
carruchas
perfiles

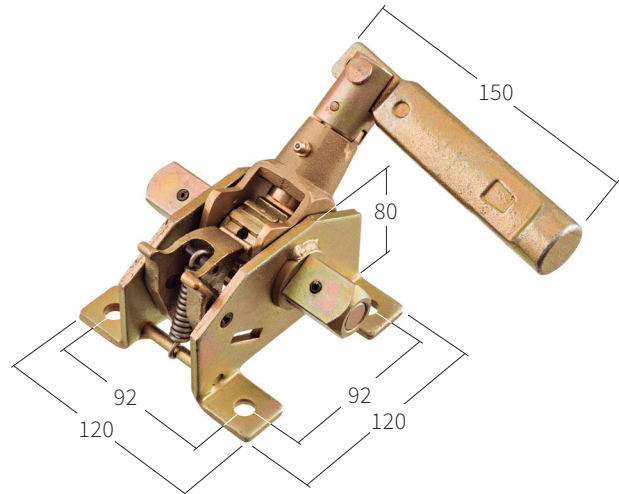
TENSOR DE LONA NORMAL EN BRUTO

PIEZA	REFERENCIA	KG
Derecho	020 020 4786	1,650 Kg
Izquierdo	020 020 00739	1,650 Kg



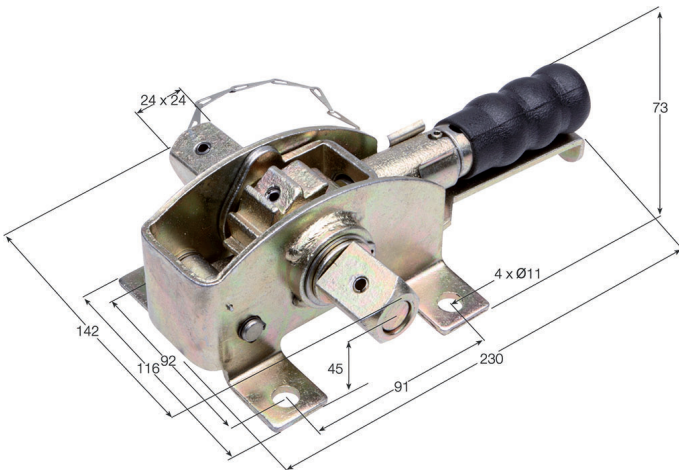
TENSOR DE LONA CON PALANCA ARTICULADA CINCADO

REFERENCIA	KG
020 020 04782	2,965 Kg



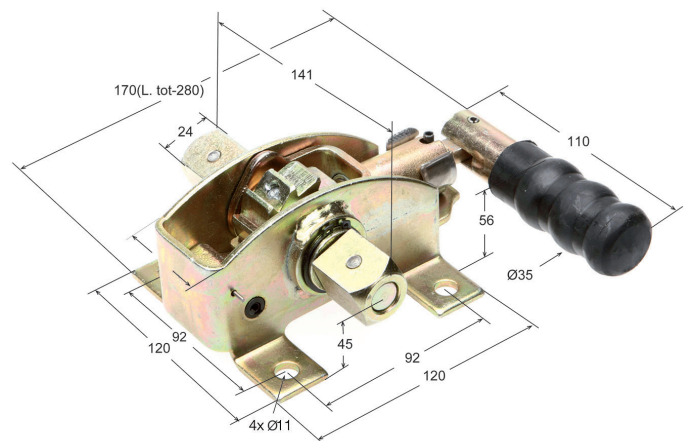
TENSOR DE LONA CON PALANCA EXTENSIBLE CINCADO

REFERENCIA	KG
020 020 04781	2,545 Kg



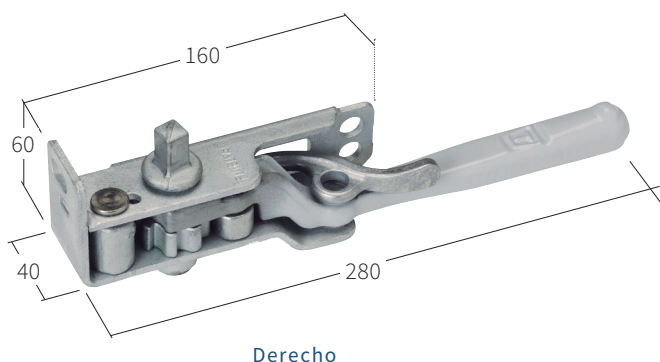
TENSOR DE LONA CON PALANCA MIXTO CINCADO

REFERENCIA	KG
020 020 00972	2,545 Kg



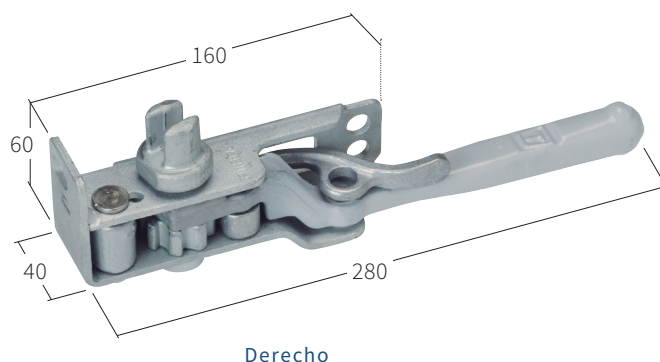
TENSOR DE LONA TRASERO DACROMATIZADO CON CUADRADILLO DE 12 MM

PIEZA	REFERENCIA	KG
Derecho	020 020 02297	1,525 Kg
Izquierdo	020 020 02298	1,525 Kg



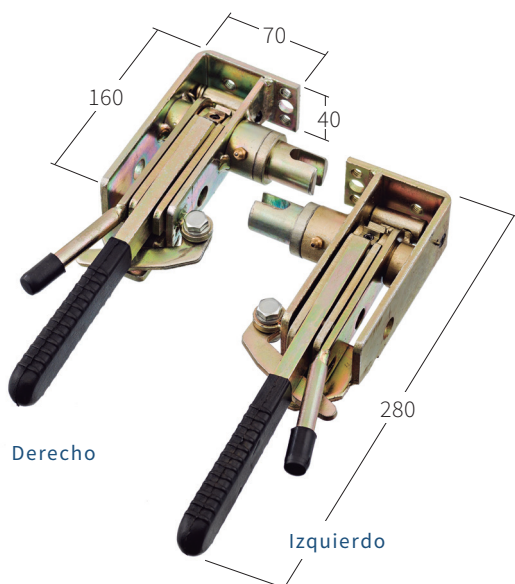
TENSOR DE LONA TRASERO DACROMATIZADO CON RANURA DE 8 MM

PIEZA	REFERENCIA	KG
Derecho	020 020 01184	1,525 Kg
Izquierdo	020 020 01185	1,525 Kg



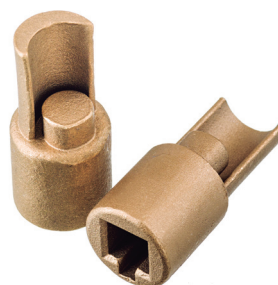
TENSOR DE LONA TRASERO CINCO A DOS MANOS CON RANURA DE 8 MM

REFERENCIA	KG
020 020 04790	1,850 Kg



CASQUILLO INFERIOR PARA TENSOR DE LONA TRASERO

PIEZA	REFERENCIA	KG
Ranura 8 mm	020 020 01319	0,190 Kg
Base cuadrada 12 mm	020 020 03767	0,190 Kg



Con base cuadrada
Para perfil aluminio Ø 27

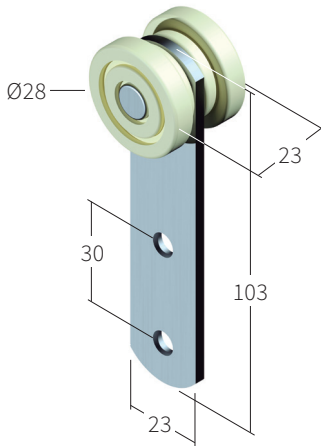


Con ranura
Para perfil aluminio Ø 34

CARRUCHA SIMPLE

REFERENCIA

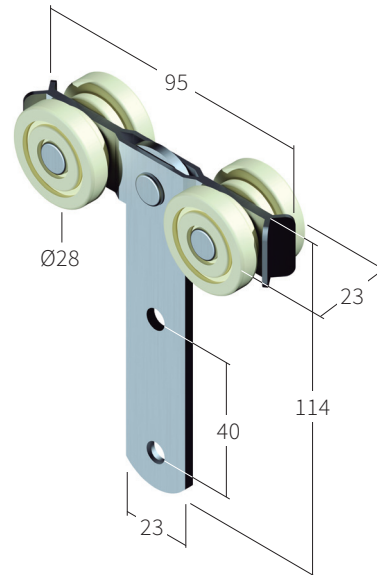
020 030 04211



CARRUCHA PARA TRICARRIL 88,5 Y 110

REFERENCIA

020 030 05328



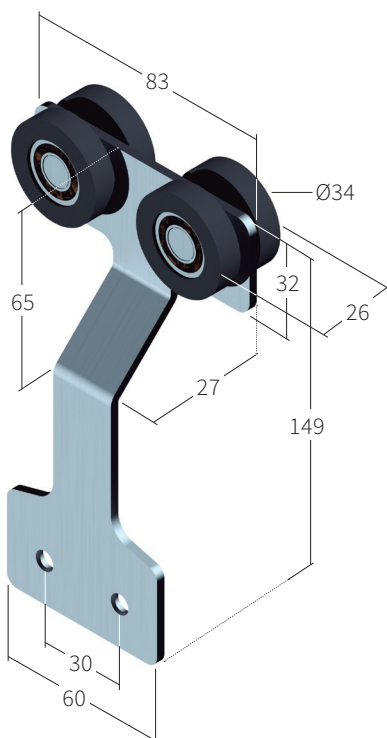
CARRUCHA PARA TRICARRIL 165

PIEZA

REFERENCIA

Modelo antiguo 020 030 00555

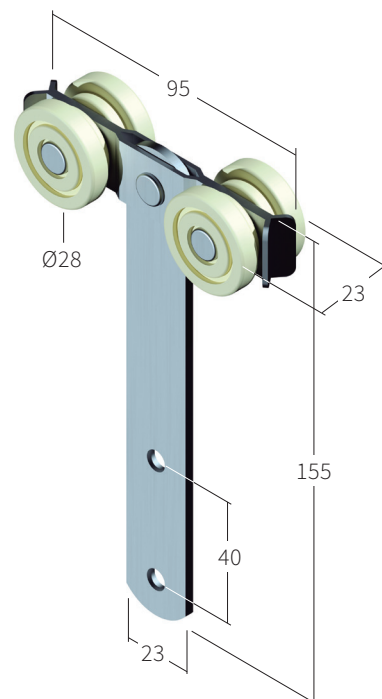
Modelo 2017 020 030 04466



CARRUCHA PARA TRICARRIL 150

REFERENCIA

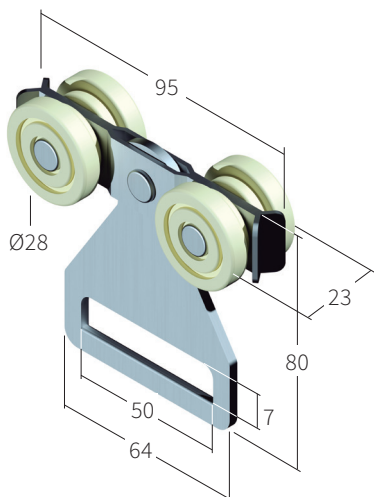
020 030 05329



CARRUCHA TRICARRIL PARA AMARRE CON CINTA

REFERENCIA

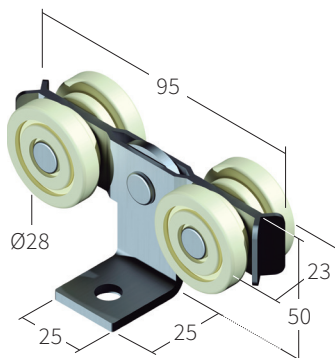
020 030 03658



CARRUCHA CON ESCUADRA PARA TABLA BOTELLERO

REFERENCIA

020 030 02539



Sistemas de sujeción de lona

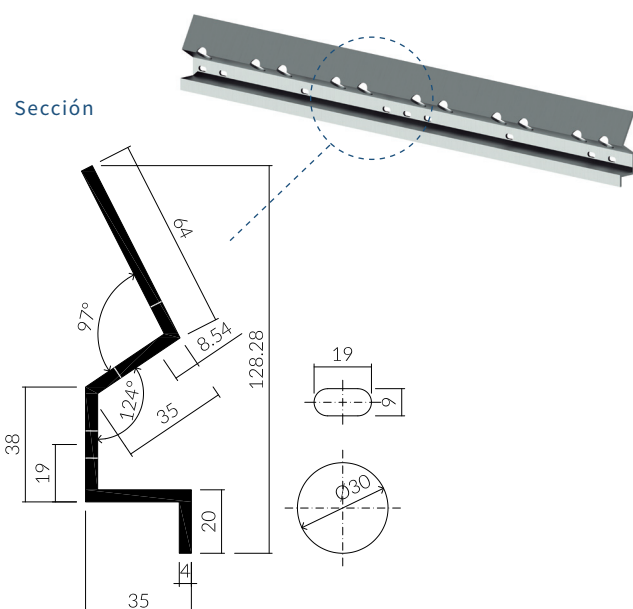
BANDA LATERAL DE AMARRE DE CINCHAS GALVANIZADA

> Espesor chapa= 4 mm.

> Homologado UNE-EN-12640

REFERENCIA **LONGITUD**

015 040 00008 3.080



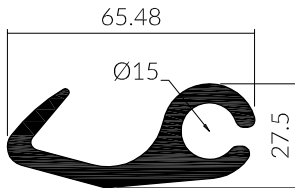
CINCHA

PIEZA	REFERENCIA	LONGITUD
Cincha + tensor	012 040 03771	700
	012 040 03527	900
Cincha con gancho	012 040 03753	700
	012 040 03570	900



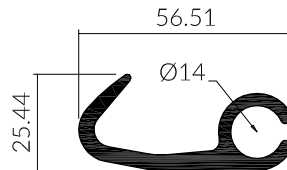
PERFIL SUJETA-LONAS REFORZADO

REFERENCIA	LONGITUD
005 010 00649	6.000



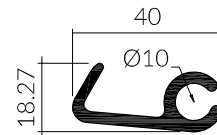
PERFIL SUJETA-LONAS NORMAL

REFERENCIA	LONGITUD
005 010 01400	5.500
005 010 00638	6.000



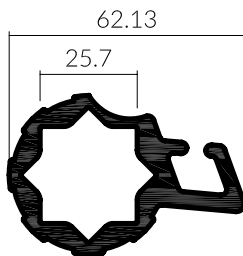
GANCHO CORTINA TRASERA

REFERENCIA	LONGITUD
005 010 00666	5.000



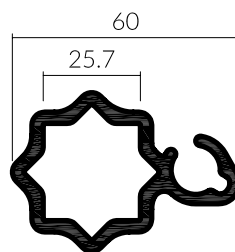
TUBO TENSOR DE LONA REFORZADO (E-60005) (PARA PERFIL REFORZADO)

REFERENCIA	LONGITUD
005 010 00664	5.000



TUBO TENSOR DE LONA (PARA PERFIL NORMAL)

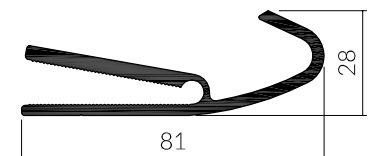
REFERENCIA	LONGITUD
005 010 01054	4.000
005 010 01055	5.000



PERFIL SUJETA-LONAS LATERAL INCLINADO

REFERENCIA	LONGITUD
005 010 00667	5.500
005 010 00778	6.100

* Bajo pedido.
Consultar cantidad mínima



PERFIL TELESCÓPICO CUADRADILLO 12 MM

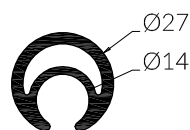
REFERENCIA
020 020 02299

* Elevación máxima 390 mm.



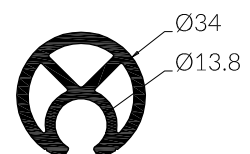
PERFIL PEQUEÑO PARA PERFIL DE LONA TRASERO

REFERENCIA	LONGITUD
005 010 01725	3.000



PERFIL DE ALUMINIO PARA TENSOR DE LONA TRASERO

REFERENCIA	LONGITUD
005 010 01320	3.000



14

Accesorios varios

rodamientos

guías

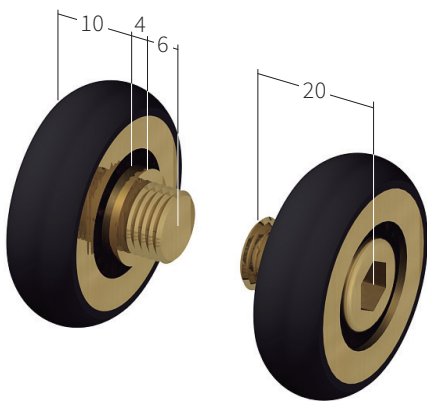
varios

RODAMIENTO PARA ARQUILLADA DE FLEJES (REF. 324)

- > Ø 35 M10 Recubrimiento de goma.
- > Para tricarril 120, estrecho y guía galvanizada

REFERENCIA

004 050 00977

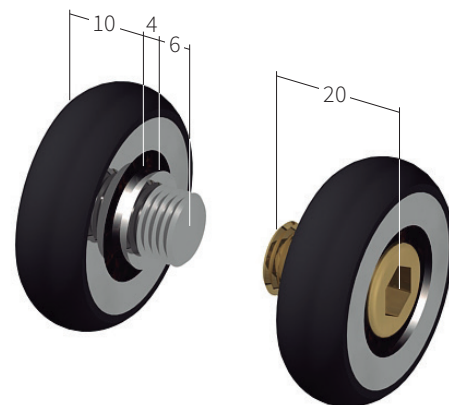


RODAMIENTO PARA MANETA DE ARQUILLADA PARA TRICARRIL ANTIGUO (REF. 1025)

- > Ø 33,5 M10 Recubrimiento de goma

REFERENCIA

004 050 00979



RODAMIENTO PARA CARRO DE ARQUILLADA DE FLEJES (REF. 774)

- > Ø 35 M10 Recubrimiento metálico.
- > Para tricarril 120 antiguo, estrecho, guía galvanizada y maneta de tricarril estrecha.

REFERENCIA

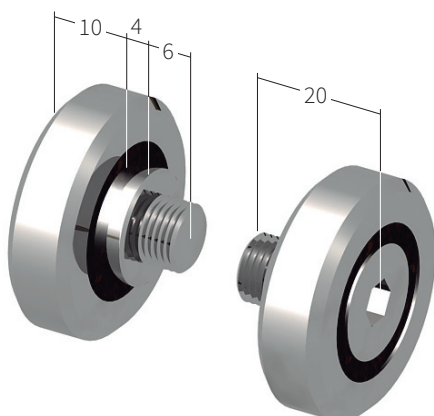
004 050 00975

RODAMIENTO PARA CARRO DE ARQUILLADA TRICARRIL ANTIGUO (REF.571)

- > Ø 32 M10 Recubrimiento metálico

REFERENCIA

004 050 00983



RODAMIENTO CON ROSCA, DE MANETA PARA ARQUILLADA DE FLEJES (REF. 819)

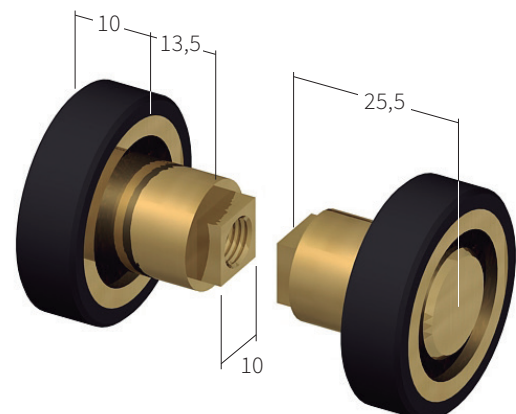
- > Ø 34,7 M8 Recubrimiento de goma.
- > Para tricarril 88.5, 110, 150 y 165

PIEZA

Rodamiento + arandela + tornillo

REFERENCIA

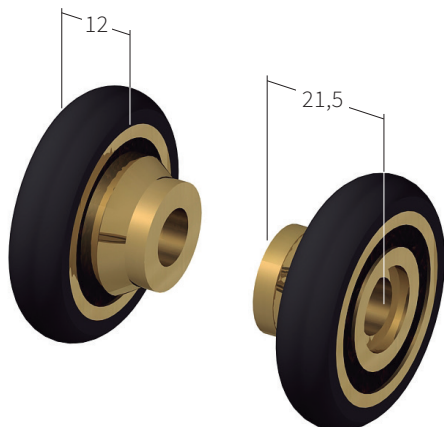
019 020 02618



RODAMIENTO PARA CARRO DE PILAR (REF. 377)

REFERENCIA
004 050 00981

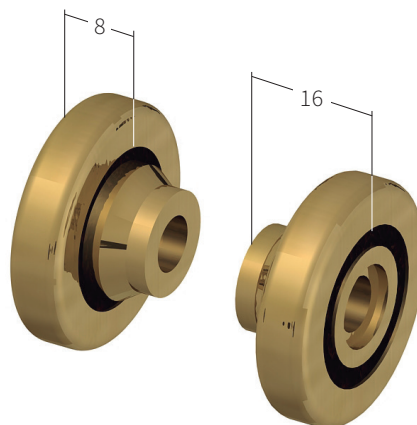
- > Ø 42 / Eje Ø 9 Recubrimiento de goma
- > Para tricarril 90 y 120
- > Eje no incluido



RODAMIENTO PARA CARRO DE PILAR (REF. 376)

REFERENCIA
004 050 01813

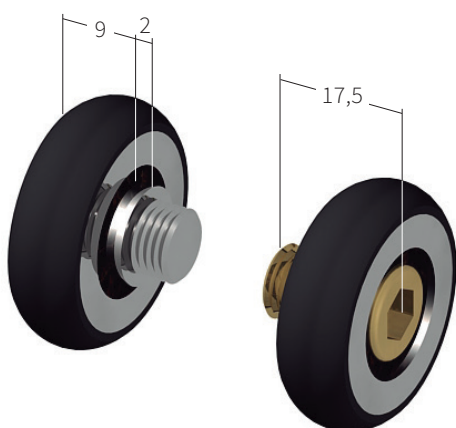
- > Ø 35 / Eje Ø 8 Recubrimiento metálico
- > Para tricarril 88.5, 110, 150 y 165, estrecho y guía galvanizada
- > Eje no incluido



RODAMIENTO DE ARQUILLO PARA GUÍA GALVANIZADA (REF. 385)

REFERENCIA
004 050 00976

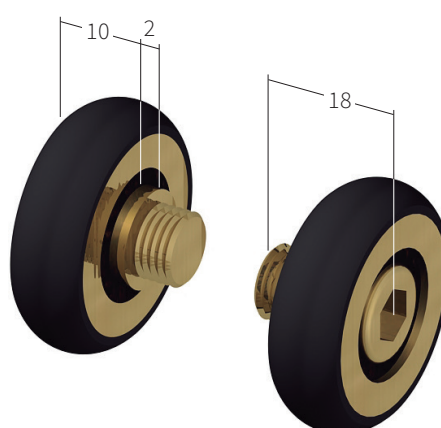
- > Ø 30 M8 Recubrimiento de goma



RODAMIENTO DE ARQUILLO PARA TRICARRIL ANTIGUO (REF. 639)

REFERENCIA
004 050 00978

- > Ø 33,5 M8 Recubrimiento de goma



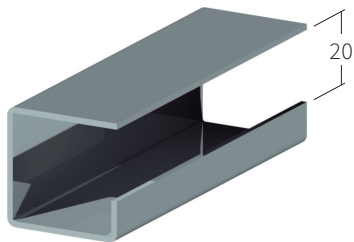
EJE PARA RODAMIENTO

REFERENCIA	L	Ø	
006 040 00940	34 mm	8 mm	(REF. 376)
026 010 02919	41 mm	9 mm	(REF. 377)



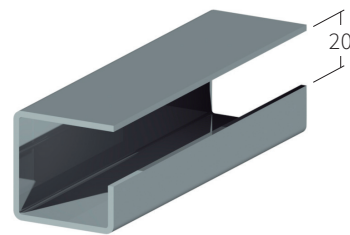
GUÍA CARRIL PARA TECHO CORREDERO EN ACERO GALVANIZADO

REFERENCIA	SECCIÓN	LONGITUD
002 080 00444	40 x 40	6.75 m



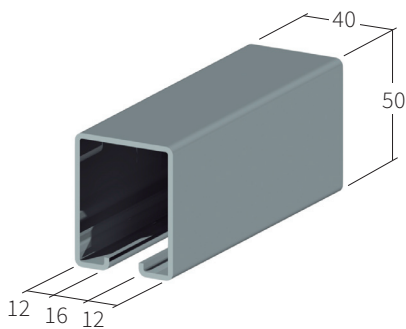
GUÍA CARRIL PARA BOTELLERO EN ACERO GALVANIZADO

REFERENCIA	SECCIÓN	LONGITUD
002 080 00451	35 x 35	6.75 m



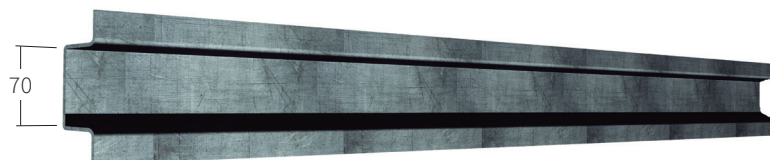
GUÍA CARRIL PARA BOTELLERO EN ACERO GALVANIZADO

REFERENCIA	SECCIÓN	LONGITUD
002 080 00449	40 x 50	6.75 m



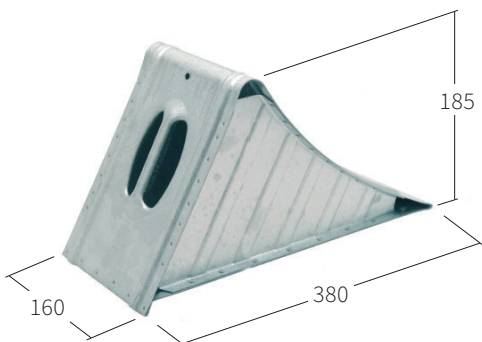
GUÍA GALVANIZADA PARA GATOS DESLIZANTES

REFERENCIA	SECCIÓN	LONGITUD
002 080 00447	37 x 120	6.75 m



CALZO DE RUEDA EN ACERO CINCADO

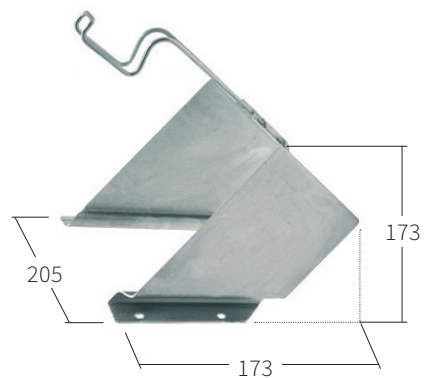
PIEZA	REFERENCIA
Calzo sin soporte	023 010 01515
Calzo con soporte	023 010 01523



SOPORTE PARA CALZO EN ACERO CINCADO

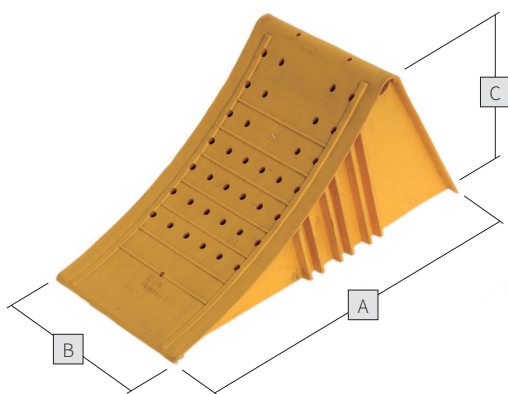
> Para calzo metálico y pequeño de plástico

REFERENCIA
023 010 01524



CALZO DE PLÁSTICO PARA RUEDA

PIEZA	REFERENCIA	A	B	C
Pequeño	023 010 02443	390	160	193
Grande	023 010 02444	467	193	267



SOPORTE PARA CALZO DE PLÁSTICO

PIEZA	REFERENCIA
Para rueda grande	023 010 02533



AMORTIGUADOR DE GAS

REFERENCIA	FUERZA	LARGO ABIERTO	LARGO CERRADO	Ø VÁSTAGO	Ø CAMISA	Ø OJIVA
018 010 01489	250 N	550	330	10	22	10
018 010 01488	350 N	550	330	10	22	10
018 010 02072	425 N	340	210	10	22	10
018 010 01474	450 N	550	330	10	22	10
018 010 02564	450 N	250	170	10	22	10
018 010 01966	500 N	340	210	10	22	10
018 010 01476	600 N	550	330	10	22	10
018 010 05291	600 N	1.000	550	14	28	10
018 010 03473	650 N	160	120	10	22	10
018 010 03421	700 N	250	170	10	22	10
018 010 01470	800 N	1.000	550	14	28	10
018 010 01480	1000 N	1.000	550	14	28	10
018 010 02258	1000 N	250	170	10	22	10
018 010 03011	1200 N	250	170	10	22	10



* Los productos que aparecen en el catálogo están en stock.
Para otras medidas o características, consultar.

SELLADOR SIKAFLEX 521-UV CARTUCHO DE 300 ML.

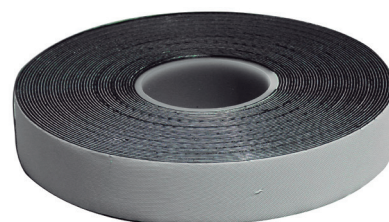
PIEZA	REFERENCIA
Gris	006 060 03456
Negro	006 060 03454
Blanco	006 060 03455



CINTA DE BUTILO

- > Ancho rollo = 50 mm
- > Longitud = 28 m
- > Con adhesivo para estanqueidad

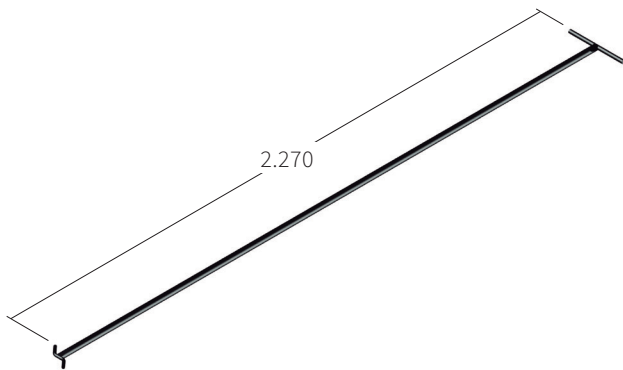
REFERENCIA
006 060 00670



PÉRTIGA

REFERENCIA

021 070 03537



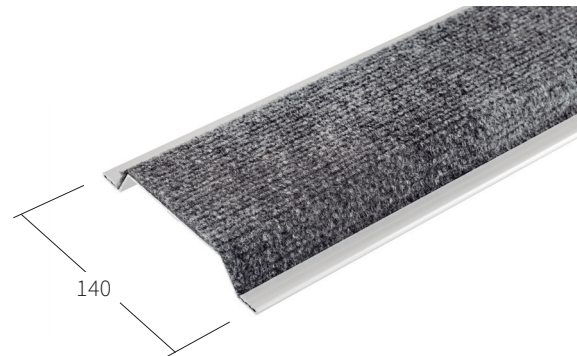
PERFIL ENMOQUETADO DE ALUMINIO

REFERENCIA

025 010 05714

LONGITUD

6.500



CASQUILLO DE ACERO SIN TORNILLO (PARA MÉTRICA 8)

> Hexágono para llave allen de 6

PIEZA	REFERENCIA
A Sin tornillo L-23	006 070 02560
Con tornillo 8x20	006 070 02562
Con tornillo 8x25	006 070 04178
B Sin tornillo L-18	006 070 00962
Tornillo 8x20	006 010 00862
Tornillo 8x25	006 010 00864



A

B

MANETA CON RETÉN PARA FURGÓN EN ACERO INOXIDABLE

PIEZA

Conjunto

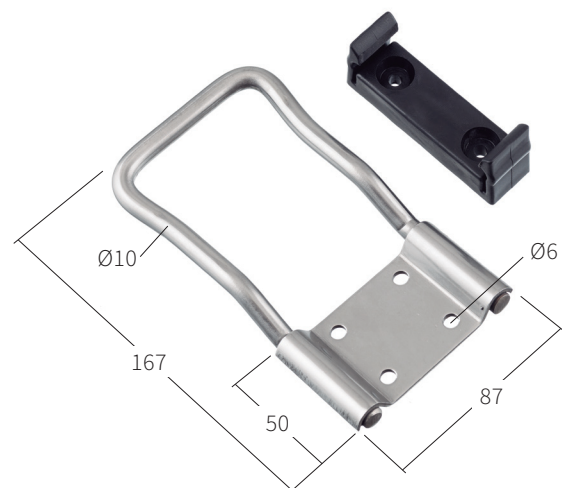
REFERENCIA

018 020 01817

KG

0,405 Kg

* Incluye dos plásticos y una maneta



CABLE TIR PARA PRECINTAR SEMI TRAILER

PIEZA	REFERENCIA	LONGITUD
Plataformas de 13,60 m (horizontal y vertical)	020 010 01526	46 m
Plataformas de 13,60 m (horizontal)	020 010 03725	33.5 m



CAJA PRECINTO TIR

REFERENCIA
020 010 01482



SOPORTE PARA CABLE TIR

REFERENCIA	* 2 piezas
020 010 03977	

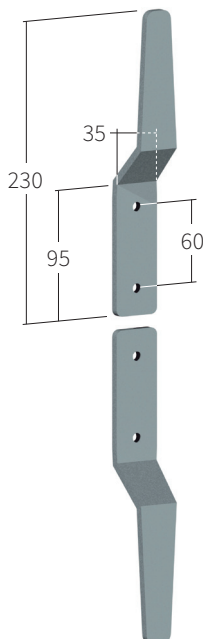


TABLA REMONTA DE MADERA DE 25 MM.

REFERENCIA	LONGITUD	ANCHO
023 040 03368	3.300	140



AIREADOR PARA TECHO DE FURGÓN

> Altura = 85 mm

REFERENCIA

094 005 02185

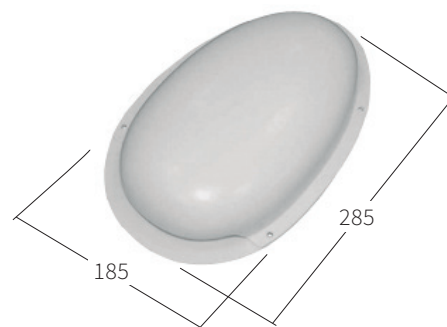


AIREADOR PARA TECHO DE FURGÓN DE PERFIL BAJO

> Altura = 45 mm

REFERENCIA

094 005 03258



CINTA REFLECTANTE (50 MM)

PIEZA	REFERENCIA	LONGITUD
Rojo	018 050 01044	50 m
Amarillo	018 050 01729	50 m
Blanco	018 050 01728	50 m



**HOMOLOGADA SEGÚN
NORMA ECE 104**

CINTA REFLECTANTE SEGMENTADA (50 MM)

PIEZA	REFERENCIA	LONGITUD
Amarillo	018 050 03308	50 m
Blanco	018 050 03307	50 m



**HOMOLOGADA SEGÚN
NORMA ECE 104**



ZARAGOZA

**Polígono Malpica, Calle C, Parcela 3
50016 Zaragoza**

Teléfono: 976 572 427

**info@auxiliardecarrocerias.com
www.auxiliardecarrocerias.com**