



Taller Auxiliar de Carrocerías



## CARROCERÍAS A MEDIDA

Soluciones integrales para distintos tipos de vehículos

## CARROSSERIES SUR MESURE

Des solutions intégrales pour différents types de véhicules

# ÍNDICE DE **CONTENIDOS**

## INDEX

<b>01</b>	Frentes / Faces avant.....	5
<b>02</b>	Traseras / Faces arrière.....	13
<b>03</b>	Techos / Toits .....	29
<b>04</b>	Pilares / Ranchers.....	45
<b>05</b>	Laterales / Ridelles .....	57
<b>06</b>	Sistema de elevación / Systèmes d'élévation .....	71
<b>07</b>	Camas y suelos / Soubassements et planchers.....	79
<b>08</b>	Perfiles de aluminio / Profilés en aluminium .....	87
<b>09</b>	Perfiles de goma / Profilés en caoutchouc .....	109
<b>10</b>	Herrajes / Fermetures.....	117
<b>11</b>	Accesorios subchasis / Accessoires pour châssis .....	153
<b>12</b>	Accesorios sujeción / Accessoires pour fixation.....	179
<b>13</b>	Accesorios lonas laterales Accessoires bâches latérales.....	191
<b>14</b>	Accesorios varios / Divers .....	199

# 01

## **Frentes**

### **Faces avant**

#### **FRENTES DE ACERO**

FACES AVANT EN ACIER

#### **FRENTES DE ALUMINIO**

FACES AVANT EN ALUMINIUM

#### **FRENTES ESPECIALES**

FACES AVANT SPÉCIFIQUES

#### **COMPONENTES**

COMPOSANTS

## FRENTE PARA PLATAFORMA FIJO O CON ELEVACIÓN

FACE AVANT FIXE OU REHAUSSABLE POUR SEMI-REMORQUE

### CARACTERÍSTICAS / CARACTÉRISTIQUES:

- > **Frente liso de bandejas horizontales**  
Face avant lisse avec planches horizontales
- > **Con vuelta adaptable a cualquier chaflán**  
Face avant avec retour adaptable à chaque angle
- > **Con sistema tensor de lona**  
Avec système tendeur de bâche
- > **Posibilidad de pintar en cualquier RAL**  
Peinture disponible dans tous les RAL

### OPCIONES / OPTIONS:

- > **Para atornillar o para soldar a chasis**  
À visser ou à souder au châssis
- > **Cerramiento central con chapa corrugada o tablas de aluminio verticales**  
Fermeture centrale en tôle ondulée ou planches verticales en aluminium
- > **Revestimiento interior de madera o chapa**  
Revêtement intérieur en bois CP ou en tôle

### OPCIONES EXCLUSIVAS PARA ELEVACIÓN

#### OPTIONS POUR ÉLÉVATION:

- > **Con faldón telescópico en acero**  
Rehausse télescopique en acier
- > **Posibles elevaciones**  
Types d'élévations
  - **Mecánica**  
Mécanique
  - **Hidráulica con 2 cilindros y sirgas por tricarriles**  
Hydraulique avec 2 vérins et système par câbles
  - **Hidráulica con 4 cilindros autocompensados**  
Hydraulique avec 4 vérins autocompensés
  - **Independiente con cilindros autónomos**  
Vérins indépendants



Fijo  
Fixe



Con elevación  
Rehaussable



Vista interior  
Vue intérieure

## FRENTE PARA CAMIÓN RIGIDO FIJO O CON ELEVACIÓN

FACE AVANT FIXE OU REHAUSSABLE POUR PORTEUR



Fijo  
Fixe



Con elevación  
Rehaussable



Vista interior  
Vue intérieure

### CARACTERÍSTICAS / CARACTÉRISTIQUES:

- > **Frente de chapa corrugada**  
Face avant en tôle ondulée
- > **Con vuelta**  
Face avant avec retour
- > **Enganche fijo de lona**  
Accrochage fixe de bâches
- > **Posibilidad de pintar en cualquier RAL**  
Peinture disponible dans tous les RAL

### OPCIONES / OPTIONS:

- > **Para atornillar o para soldar a chasis**  
À visser ou à souder au châssis
- > **Disponible con bayoneta para tensión de lona**  
Tension ¼ de tour disponible
- > **Disponible en versión aligerada para camiones de 3.500 kg**  
Disponible en version allégée pour véhicules jusqu'à 3.500 kg
- > **Cerramiento central con bandejas verticales**  
Fermeture centrale avec planches verticales
- > **Revestimiento interior de madera o chapa**  
Revêtement intérieur en bois CP ou en tôle

### OPCIONES EXCLUSIVAS PARA ELEVACIÓN OPTIONS POUR ÉLÉVATION:

- > **Con faldón telescópico en acero**  
Rehausse télescopique en acier
- > **Posibles elevaciones**  
Types d'élévations
  - **Mecánica**  
Mécanique
  - **Hidráulica con 2 cilindros y sirgas por tricarriles**  
Hydraulique avec 2 vérins et système par câbles
  - **Hidráulica con 4 cilindros autocompensados**  
Hydraulique avec 4 vérins autocompensés
  - **Independiente con cilindros autónomos**  
Vérins indépendants

## FRENTE PARA PLATAFORMA FIJO O CON ELEVACIÓN

FACE AVANT FIXE OU REHAUSSABLE POUR SEMI-REMORQUE

### CARACTERÍSTICAS / CARACTÉRISTIQUES:

> **Frente liso de tablas horizontales**

Face avant lisse avec planches horizontales

> **Con vuelta**

Face avant avec retour

> **Para atornillar a chasis**

À visser au châssis

> **Con sistema tensor de lona**

Avec système tendeur de bâche

### OPCIONES / OPTIONS:

> **Revestimiento interior de madera**

Revêtement intérieur en bois CP

### OPCIONES EXCLUSIVAS PARA ELEVACIÓN /

OPTIONS POUR ÉLÉVATION:

> **Con faldón telescópico en acero pintado o inoxidable**

Rehausse télescopique en acier peint ou inox

> **Posibles elevaciones**

Types d'élévations

- **Hidráulica con 4 cilindros autocompensados**

Hydraulique avec 4 vérins autocompensés



Fijo  
Fixe



Con elevación  
Rehaussable



Vista interior  
Vue intérieure



## FRENTE PARA CAMIÓN RÍGIDO FIJO O CON ELEVACIÓN FACE AVANT FIXE OU REHAUSSABLE POUR PORTEUR



Fijo  
Fixe



Con elevación  
Rehaussable



Vista interior  
Vue intérieure

### CARACTERÍSTICAS / CARACTÉRISTIQUES:

> **Frente liso de tablas horizontales**

Face avant lisse avec planches horizontales

> **Con vuelta y enganche fijo de lona**

Face avant avec retour et accrochage fixe de bâches

### OPCIONES / OPTIONS:

> **Para atornillar a chasis**

À visser au châssis

> **Revestimiento interior de madera**

Revêtement intérieur en bois CP

> **Disponible en versión aligerada, para vehículos hasta 3.500 kg**

Disponible en version allégée pour véhicules jusqu'à 3.500 kg

### OPCIONES EXCLUSIVAS PARA ELEVACIÓN

#### OPTIONS POUR ÉLÉVATION:

> **Con faldón telescópico en acero**

Rehausse télescopique en acier peint ou inox

> **Posibles elevaciones**

Types d'élévations

- **Manual por palanca, para vehículos hasta 3.500 kg**

Élévation manuelle para levier pour véhicules jusqu'à 3.500 kg

- **Hidráulica con 4 cilindros autocompensados**

Hydraulique avec 4 vérins autocompensés

### FRENTES SIN VUELTA

#### FACES AVANT SANS RETOUR

##### CARACTERÍSTICAS / CARACTÉRISTIQUES:

###### > Frente liso de bandejas horizontales

Face avant lisse avec planches horizontales

###### > Sin vuelta, adaptable a rígido y a semitrailer

Face avant sans retour, adaptable au porteur et à la semi-remorque

###### > Posibilidad de pintar en cualquier RAL

Peinture disponible dans tous les RAL

##### OPCIONES / OPTIONS:

###### > Para atornillar o para soldar a chasis

À visser ou à souder au châssis

###### > Cantoneras en acero pintado o en inoxidable

Cornières en acier peint ou en inox

###### > Revestimiento interior de madera o chapa

Revêtement intérieur en bois CP ou en tôle

###### > Disponible con enganche fijo para lona o con bayoneta de ¼ de vuelta

Disponible avec accrochage fixe ou tension ¼ de tour



Vista exterior  
Vue extérieure

##### OPCIONES EXCLUSIVAS PARA ELEVACIÓN / OPTIONS POUR ÉLÉVATION:

###### > Con faldón telescópico en acero pintado o inoxidable

Rehausse télescopique en acier peint ou inox

###### > Posibles elevaciones

Types d'élévations

###### - Mecánica (sólo para plataforma)

Mécanique (uniquement pour plateforme)

###### - Hidráulica con 2 cilindros y sirgas por tricarriles

Hydraulique avec 2 vérins et système par câbles

###### - Hidráulica con 4 cilindros autocompensados

Hydraulique avec 4 vérins autocompensés



Vista interior  
Vue intérieure



### FRENTES ABIERTOS

#### FACES AVANT PLATEAU RIDELLE



#### CARACTERÍSTICAS / CARACTÉRISTIQUES:

- > **Frente de chapa corrugada o tablas de aluminio horizontales**  
Face avant en tôle ondulée ou planches aluminium horizontales
- > **Sin enganche de lona y sin cabecero**  
Sans accrochage de bâches et sans traverse
- > **Con vuelta, adaptable a rígido y plataforma**  
Face avant sans retour, adaptable au porteur et à la semi-remorque
- > **Posibilidad de pintar en cualquier RAL**  
Peinture disponible dans tous les RAL



#### OPCIONES / OPTIONS:

- > **Para atornillar o para soldar a chasis**  
À visser ou à souder au châssis
- > **Cantoneras en acero pintado, inoxidable o aluminio**  
Cornières en acier peint, en inox ou en aluminium
- > **Disponible en cualquier altura**  
Toutes hauteurs disponibles
- > **Abiertos con barros o chapa perforada en la parte superior**  
Face avant avec tubes ou grillage sur la partie supérieure

### CANTONERAS Y CORRUGAS

#### CORNIÈRES ET TÔLES ONDULÉES

##### CARACTERÍSTICAS / CARACTÉRISTIQUES:

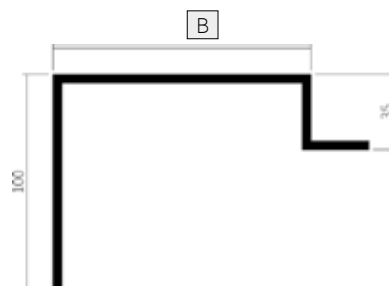
##### > Para soldar

À souder

##### > Consultar para otras dimensiones

Autres dimensions: à consulter

	ALTO (mm) HAUTEUR	B	ESPEJOR ÉPAISSEUR	ELEVACIÓN ÉLÉVATION
155 001 02437	2.800	80	4 mm	<b>Fija / Fixe</b>
155 001 02432	2.800	100	4 mm	<b>Fija / Fixe</b>
155 001 02434	2.800	120	4 mm	<b>Fija / Fixe</b>
155 001 02429	2.800	120	3 mm	<b>Mecánica / Mécanique</b>



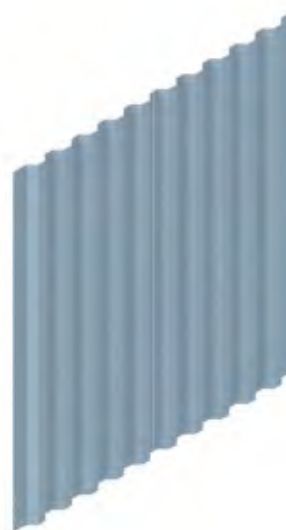
### CHAPAS CORRUGADAS

#### TÔLES ONDULÉES

##### > Compuesta de 2 piezas

Composé de 2 pièces

	ALTO (mm) HAUTEUR	ANCHO LARGEUR	ESPEJOR ÉPAISSEUR
155 008 03054	2.010	2.420	2 mm
155 008 03056	2.500	2.420	2 mm





02

# Traseras

## Faces arrière

**MODELOS DE TRASERA**  
MODÈLES

**PUERTAS**  
PORTES



## TRASERA CON CIERRES EXTERIORES

FACE ARRIÈRE AVEC FERMETURES EN APPLIQUE

### CARACTERÍSTICAS / CARACTÉRISTIQUES:

#### > Bisagras de pala:

Charnières à penture:

- **Aluminio** / Aluminium
- **Acero cincado** / Acier zingué
- **Acero inoxidable** / Acier inoxydable

#### > Uno o dos cierres por hoja

Une ou deux fermetures par vantail

#### > Con o sin cubrefallebas

Avec ou sans couvre crémone



## TRASERA CON CIERRES EMPOTRADOS

FACE ARRIÈRE AVEC FERMETURES ENCASTRÉES

### CARACTERÍSTICAS / CARACTÉRISTIQUES:

#### > Bisagras de nudo en aluminio

Charnières en aluminium

#### > Uno o dos cierres por hoja

Une ou deux fermetures par vantail



## TRASERA CON PUERTA DE 4 HOJAS

FACE ARRIÈRE AVEC PORTES ARRIÈRE 4 VANTAUX



### CARACTERÍSTICAS / CARACTÉRISTIQUES:

- > **Bisagras de nudo en aluminio**  
Charnières en aluminium
- > **Cuatro hojas con bisagra polial, continua o de piano**  
4 vantaux avec charnière polial, continue ou piano

### OPCIONES COMUNES A LAS 3 TIPOLOGÍAS / OPTIONS COMMUNES:

- > **Posibilidad de pintar en cualquier RAL**  
Peinture disponible dans tous les RAL
- > **Enganche de lona con bayoneta de ¼ de vuelta**  
Accrochage bâche ¼ de tour
- > **Disponible con sistema tensor punto a punto con carracla**  
Disponible avec système de tension par cliquet
- > **Para atornillar o para soldar a chasis**  
À visser ou à souder au châssis
- > **Puertas: / Portes:**
  - **Panel sándwich / Panneau sandwich**
  - **Lamas de aluminio / Planches aluminium**
  - **Plywood / Plywood**
- > **Pilares traseros: / Poteaux arrière:**
  - **Acero / Acier**
  - **Aluminio / Aluminium**
- > **Opciones de cabecero: / Types de traverses arrière:**
  - **Fijo / Fixe**
  - **Giratorio / Pivotante**
  - **Giratorio y abatible / Pivotante et rabattable**
  - **Solidario al techo / Embarquée**
  - **Multipunto / Multi position**
- > **Posibles elevaciones: / Types d'élévations:**
  - **Mecánica / Mécanique**
  - **Hidráulica con 2 cilindros y sirgas por tricarriles**  
Hydraulique avec 2 vérins et système par câbles
  - **Hidráulica con 4 cilindros autocompensados**  
Hydraulique avec 4 vérins autocompensés
  - **Independiente con cilindros autónomos**  
Indépendante avec cylindres indépendants

### TRASERA CON PUERTA TELESCÓPICA

#### FACE ARRIÈRE AVEC PORTE TÉLESCOPIQUE

##### CARACTERÍSTICAS / CARACTÉRISTIQUES:

> **Enganche de lona con bayoneta de ¼ de vuelta**

Accrochage bâche ¼ de tour

> **Bisagras de nudo de aluminio**

Charnières en aluminium

> **Cabecero solidario al techo**

Traverse arrière embarquée

> **Faldón telescópico**

Portes télescopiques

> **Posibilidad de pintar en cualquier RAL**

Peinture disponible dans tous les RAL

##### OPCIONES / OPTIONS:

> **Para atornillar o para soldar a chasis**

À visser ou à souder au châssis

> **Puertas de panel sándwich o lamas de aluminio**

Portes en panneau sandwich ou planches en aluminium

> **Disponible con sistema tensor punto a punto con carracla**

Disponible avec système de tension par cliquet

> **Pilares traseros de acero o de aluminio**

Poteaux arrière en acier ou en aluminium

> **Opciones de cabecero:**

Types de traverses arrière

- **Fijo** / Fixe
- **Giratorio** / Pivotante
- **Giratorio y abatible** / Pivotante et rabattable
- **Solidario al techo** / Embarquée
- **Multipunto** / Multi position

> **Posibles elevaciones:**

Types d'élévations:

- **Hidráulica con 4 cilindros autocompensados**  
Hydraulique avec 4 vérins autocompensés





### TRASERA MULTIPUNTO

#### FACE ARRIÈRE MULTI POSITION



#### CARACTERÍSTICAS / CARACTÉRISTIQUES:

- > **Cabecero solidario al techo con diferentes posiciones de cierre, elevación sobre la altura nominal:**

Traverse arrière embarquée avec différentes positions de fermeture.  
Rehausse sur hauteur nominale.

Paso 50 mm Pas de 50 mm	Paso 100 mm Pas de 100 mm
0	0
+50	+100
+100	+200
+150	
+200	

- > **Pilares traseros con fijación de altura tipo bocallave**

Poteaux arrière avec fixation de hauteur par butée

- > **Enganche de lona con bayoneta de ¼ de vuelta**

Accrochage bâche par ¼ de tour

- > **Dos cierres por hoja, empotrados**

Deux fermetures encastrées par vantail

- > **Bisagras de nudo de aluminio**

Charnières en aluminium

- > **Posibilidad de pintar en cualquier RAL**

Peinture disponible dans tous les RAL



#### OPCIONES / OPTIONS:

- > **Puertas de panel sándwich o lamas verticales de aluminio**

Portes en panneau sandwich ou planches verticales en aluminium

- > **Disponible con sistema tensor punto a punto**

Disponible avec un système de tension point par point

- > **Pilares traseros de acero**

Poteaux arrière en acier

- > **Posibles elevaciones: / Types d'élévations:**

- **Mecánica / Mécanique**
- **Hidráulica con 2 cilindros y sirgas por tricarriles**  
Hydraulique avec 2 vérins et système par câbles
- **Hidráulica con 4 cilindros autocompensados**  
Hydraulique avec 4 vérins autocompensés
- **Independiente con cilindros autónomos**  
Indépendante avec cylindres indépendants

### TRASERA CON PORTÓN PARA PLATAFORMA ELEVADORA

#### FACE ARRIÈRE AVEC AUVENT POUR HAYON

##### CARACTERÍSTICAS / CARACTÉRISTIQUES:

> **Enganche de lona con bayoneta de ¼ de vuelta**

Accrochage bâche ¼ de tour

> **Cabecero: / Traverse arrière:**

- **Fijo / Fixe**

- **Giratorio con marco de doble apertura, superior y lateral**

Pivotante avec cadre de double ouverture, supérieure et latérale

> **Posibilidad de pintar en cualquier RAL**

Peinture disponible dans tous les RAL



### TRASERA CON PUERTA ABATIBLE Y CABECERO

#### FACE ARRIÈRE AVEC PORTE RABATTABLE ET TRAVERSE

##### CARACTERÍSTICAS / CARACTÉRISTIQUES:

> **Enganche de lona con bayoneta de ¼ de vuelta**

Accrochage bâche ¼ de tour

> **Posibilidad de pintar en cualquier RAL**

Peinture disponible dans tous les RAL

> **Opciones de cabecero: / Types de traverses arrière:**

- **Fijo / Fixe**

- **Giratorio / Pivotante**

- **Giratorio y abatible / Pivotante et rabattable**

- **Solidario al techo / Embarquée**



##### OPCIONES COMUNES A LAS 3 TIPOLOGÍAS / OPTIONS COMMUNES:

> **Para atornillar o para soldar a chasis**

À visser ou à souder au châssis

> **Portón de lamas de aluminio o panel sándwich**

Auvent en planches aluminium ou panneau sandwich

> **Disponible en diferentes alturas**

Différentes hauteurs disponibles

> **Bisagras de acero cincado o inoxidable**

Charnières en acier zingué ou inoxydable

> **Disponible con sistema tensor punto a punto con carracla**

Disponible avec système de tension par cliquet

> **Pilares traseros en acero o aluminio**

Poteaux arrière en acier ou en aluminium

> **Posibles elevaciones: / Types d'élévations:**

- **Mecánica**

Mécanique

- **Hidráulica con 2 cilindros y sirgas por tricarriles**

Hydraulique avec 2 vérins et système par câbles

- **Hidráulica con 4 cilindros autocompensados**

Hydraulique avec 4 vérins autocompensés

- **Independiente con cilindros autónomos**

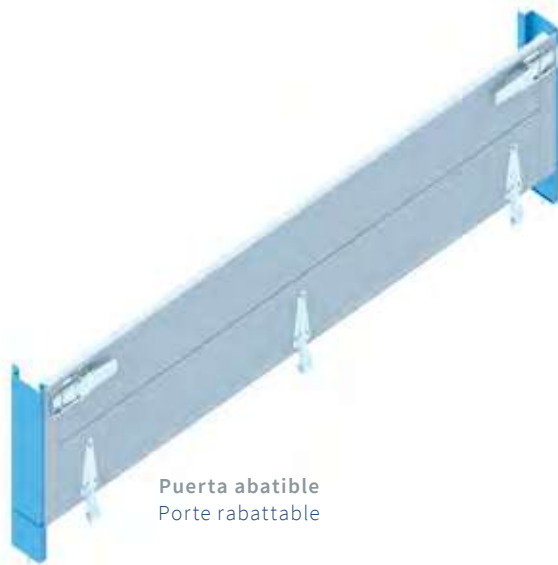
Indépendante avec cylindres indépendants

## TRASERA PARA CAJA ABIERTA CON PUERTA

FACE ARRIÈRE POUR BENNE AVEC PORTE

### CARACTERÍSTICAS / CARACTÉRISTIQUES:

- > **Disponible con distintos tipos de pilar trasero**  
Disponible avec différents types de poteau arrière
- > **Disponible con y sin cabecero**  
Disponible avec ou sans traverse arrière
- > **Disponible en diferentes alturas**  
Différentes hauteurs disponibles
- > **Posibilidad de pintar en cualquier RAL**  
Peinture disponible dans tous les RAL



Puerta abatible  
Porte rabattable



Puerta de libro  
Porte 2 vantaux

### PUERTA TRASERA CON CIERRES EMPOTRADOS

### PORTES ARRIÈRE AVEC FERMETURES ENCASTRÉES

#### CARACTERÍSTICAS / CARACTÉRISTIQUES:

- > **Puertas con hojas de panel sandwich o de laminas de aluminio**  
Portes en panneau sandwich ou en planches aluminium
- > **Disponible con diferentes modelos de cierres**  
Différents modèles de fermeture disponibles
- > **Fabricación a medida**  
Fabrication sur mesure
- > **Posibilidad de pintar en cualquier RAL, sólo puertas con laminas de aluminio**  
Peinture disponible dans tous les RAL pour les portes en planches aluminium



LAMAS DE ALUMINIO / PLANCHES ALUMINIUM		
158 002 00004	<b>ESTÁNDAR</b> STANDARD	<b>Conjunto / Jeu complet</b>
158 002 00005		<b>Hoja derecha / Vantail droit</b>
158 002 00006		<b>Hoja izquierda / Vantail gauche</b>
158 002 00001	<b>PARA PUENTES ATORNILLABLES</b> POUR SUPPORTS DE CHARNIÈRE VISSABLE	<b>Conjunto / Jeu complet</b>
158 003 00002		<b>Hoja derecha / Vantail droit</b>
158 003 00003		<b>Hoja izquierda / Vantail gauche</b>
158 002 00007	<b>CON PERFIL DE PILAR</b> AVEC PROFILÉ POUR POTEAU	<b>Conjunto / Jeu complet</b>
158 002 00008		<b>Hoja derecha / Vantail droit</b>
158 002 00009		<b>Hoja izquierda / Vantail gauche</b>



Estándar  
Standard

PANEL SANDWICH / PANNEAU SANDWICH		
158 003 02169	<b>ESTÁNDAR</b> STANDARD	<b>Conjunto / Jeu complet</b>
158 003 02170		<b>Hoja derecha / Vantail droit</b>
158 003 02171		<b>Hoja izquierda / Vantail gauche</b>
158 003 00001	<b>PARA PUENTES ATORNILLABLES</b> POUR SUPPORTS DE CHARNIÈRE VISSABLE	<b>Conjunto / Jeu complet</b>
158 003 00002		<b>Hoja derecha / Vantail droit</b>
158 003 00003		<b>Hoja izquierda / Vantail gauche</b>
158 003 00004	<b>CON PERFIL DE PILAR</b> AVEC PROFILÉ POUR POTEAU	<b>Conjunto / Jeu complet</b>
158 003 00005		<b>Hoja derecha / Vantail droit</b>
158 003 00006		<b>Hoja izquierda / Vantail gauche</b>



Puente atornillable  
Charnière vissable



Perfil de pilar  
Profilé pour poteau

### COMPONENTES PARA PUERTAS CON CIERRES EMPOTRADOS

### COMPOSANTS POUR PORTES AVEC FERMETURES ENCASTRÉES

158 004 01852 **A. Perfil superior izdo. / inferior dcho.**  
 Profilé supérieur gauche / inférieur droit

158 004 01853 **B. Perfil superior dcho. / inferior izdo.**  
 Profilé supérieur droit / inférieur gauche

**C. Perfil para 4 bisagras / Profilé pour 4 charnières**  
 158 004 01405 3.000 mm  
 158 004 01406 2.800 mm

**D. Perfil central / Profilé central**  
**Derecho. con goma /** Profilé droit avec caoutchouc  
**Izquierdo. sin goma /** Profilé gauche avec caoutchouc

**E. Casquillo cincado apoyo leva falleba**  
 Douille de support de came à crémonne zinguée  
 004 010 00458 **Estándar / Standard**  
 004 010 05318 **Corto / Court**

002 030 03377 **F. Tubo galvanizado Ø18x3000 mm**  
 Tube galvanisé Ø18x3000 mm

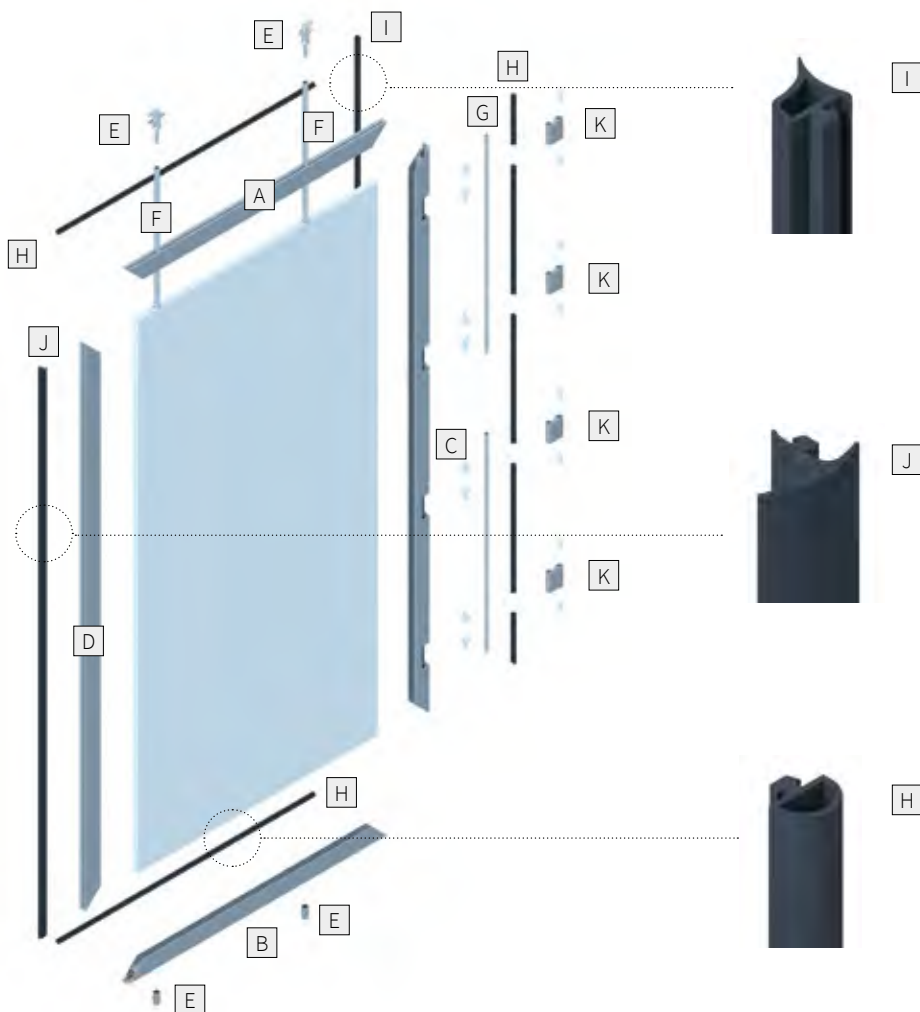
003 040 04867 **G. Varilla cincada de Ø14x1.300 mm**  
 Tige zinguée de Ø14x1.300 mm

009 020 01120 **H. Goma redonda (por metros)**  
 Profilé rond en caoutchouc (vendu par mètres)

**I. Goma lateral (por metros)**  
 Profilé latéral en caoutchouc (vendu par mètres)  
 009 020 01596 **De ala larga / Volet long**  
 009 020 01128 **De ala corta / Volet court**

**J. Goma central de ala**  
 Profilé caoutchouc avec volet  
 009 020 01245 3.000 mm  
 009 020 01244 2.700 mm

**K. Bisagra nudo aluminio con casquillos**  
 Charnière pour porte extérieure avec douilles  
 021 030 02175 H=75 mm  
 021 030 02089 H=68 mm



## CONJUNTO COMPLETO DE PUERTA CON CIERRES EXTERIORES

### JEU COMPLET DE PORTES AVEC FERMETURES EN APPLIQUE

PANEL SANDWICH PANNEAU SANDWICH		LAMAS DE ALUMINIO PLANCHES EN ALUMINIUM		PANEL PLYWOOD PLYWOOD	
158 003 04569	Conjunto / Jeu complet	158 002 00012	Conjunto / Jeu complet	158 010 00003	Conjunto / Jeu complet
158 003 03106	Hoja derecha / Vantail droit	158 002 00010	Hoja derecha / Vantail droit	158 010 00001	Hoja derecha / Vantail droit
158 003 03108	Hoja izquierda / Vantail gauche	158 002 00011	Hoja izquierda / Vantail gauche	158 010 00002	Hoja izquierda / Vantail gauche

#### CARACTERÍSTICAS / CARACTÉRISTIQUES:

> **Puertas con hojas de panel sandwich, de laminas de aluminio o de plywood**

Portes en panneau sandwich, en planches aluminium ou en plywood

> **Disponible con diferentes modelos de cierres y bisagras**

Différents types de fermetures et de charnières disponibles

> **Disponible con y sin cubrefallebas**

Disponible avec ou sans couvre crémone

> **Fabricación a medida**

Fabrication sur mesure

> **Posibilidad de pintar puertas sólo en aluminio**

Possibilité de peindre les portes uniquement en aluminium





### COMPONENTES PARA PUERTAS CON CIERRES EXTERIORES

### COMPOSANTS POUR PORTES AVEC FERMETURES EN APPLIQUE

#### A. Perfil marco de puerta

Perfilé cadre de porte

005 020 00656 5,200 mm  
005 020 00645 5,500 mm

#### B. Perfil de U con ala larga (hoja izquierda, lado central)

Perfilé en U avec volet long (vantail gauche, côté central)

005 020 00622 5,300 mm

#### C. Bisagra de pala de aluminio

Charnière à penture en aluminium

021 030 02082 **Con casquillos / Avec douilles**  
021 030 02831 **Con casquillos y puente / Avec douilles et ponts**

#### D. Perfil cubrefallebas (Aluminio anodizado)

Perfilé recouvrement de crémore (aluminium anodisé)

005 020 00642 5,000 mm  
158 005 02879

#### Perfil cubrefallebas interior a 130 mm

(cada falleba lleva 4 perfilés cubrefallebas interior)

Perfilé recouvrement de crémore intérieur à 130 mm (4 perfilés de 130 mm par crémore)

021 060 00042

#### E. Falleba exterior para puerta

Crémone en applique pour porte

#### F. Goma de borde de puerta

Caoutchouc contour de porte

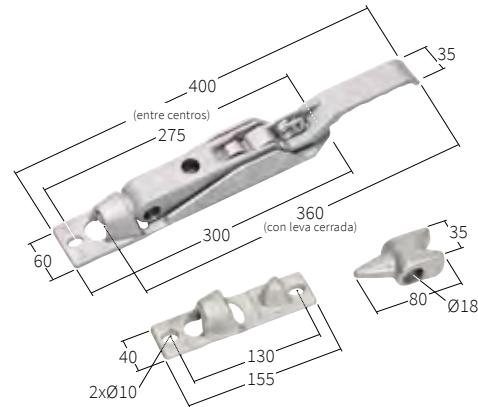
009 020 00920 3,000 mm  
009 020 00921 2,700 mm



## CONJUNTO PARA FALLEBA EMPOTRADA THIRIET PARA Ø18 mm

JEU COMPLET POUR CRÉMONE ENCASTRÉE TYPE THIRIET POUR Ø18 mm

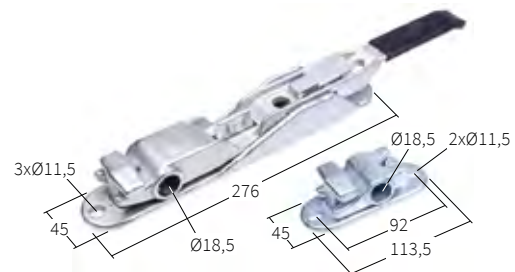
021 060 01477	<b>Conjunto</b> Jeu complet	<b>Acero galvanizado</b> Acier galvanisé
021 060 02404	<b>Cambrón Inferior</b> Gâche inférieure	<b>Acero galvanizado</b> Acier galvanisé
021 060 00552	<b>Leva Inferior</b> Pêne inférieur	<b>Acero galvanizado</b> Acier galvanisé
021 060 02409	<b>Cambrón superior</b> Gâche supérieure	<b>Acero galvanizado</b> Acier galvanisé
021 060 03268	<b>Leva superior</b> Pêne supérieur	<b>Acero galvanizado</b> Acier galvanisé



## CONJUNTO PARA FALLEBA EMPOTRADA CEDEX PARA Ø18 mm

JEU COMPLET POUR CRÉMONE ENCASTRÉE TYPE CEDEX POUR Ø18 mm

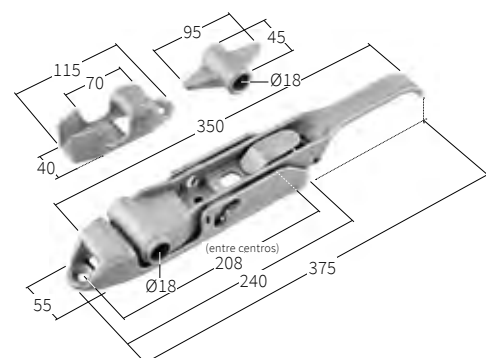
021 060 02992	<b>Conjunto</b> Jeu complet	<b>Acero cincado</b> Acier zingué
021 060 04498	<b>Cambrón Inferior</b> Gâche inférieure	<b>Acero cincado</b> Acier zingué
021 060 04497	<b>Leva Inferior</b> Pêne inférieur	<b>Acero cincado</b> Acier zingué
021 060 04499	<b>Cambrón superior</b> Gâche supérieure	<b>Acero cincado</b> Acier zingué
021 060 04500	<b>Leva superior</b> Pêne supérieur	<b>Acero cincado</b> Acier zingué



## CONJUNTO PARA FALLEBA EMPOTRADA TAC-C PARA Ø18 mm

JEU COMPLET POUR CRÉMONE ENCASTRÉE TYPE TAC-C POUR Ø18 mm

021 060 05318	<b>Conjunto</b> Jeu complet	<b>Acero galvanizado</b> Acier galvanisé
---------------	--------------------------------	---





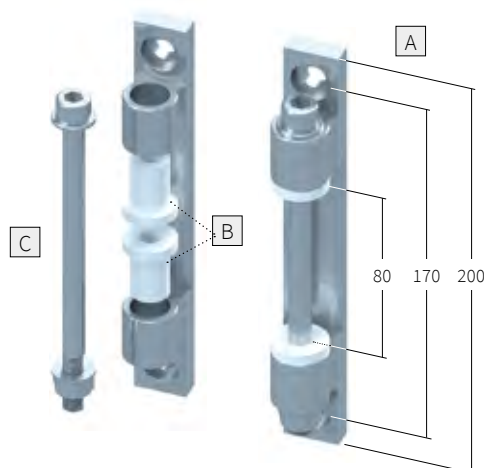
### BISAGRA DE NUDO PARA PERFIL CHARNIÈRE POUR PROFILÉ

021 030 02175	<b>Conjunto completo ancho 75 mm</b> Jeu complet largeur 75 mm	<b>Con casquillos interiores</b> Avec douilles intérieures
021 030 02089	<b>Conjunto completo ancho 68 mm</b> Jeu complet largeur 68 mm	<b>Con casquillos interiores</b> Avec douilles intérieures
021 030 02175	<b>A. Nudo bisagra ancho 75 mm</b> Charnière 75 mm	
021 030 02089	<b>A. Nudo bisagra ancho 68 mm</b> Charnière 68 mm	
006 070 01282	<b>B. Casquillo eje con solapa</b> Douille de charnière avec volet	Ø10 mm
006 070 01252	<b>C. Casquillo eje sin solapa</b> Douille de charnière sans volet	Ø14 mm



### BISAGRA DE NUDO PARA SOPORTE DE BISAGRA CHARNIÈRE POUR SUPPORT DE CHARNIÈRE

021 030 02175	<b>A. Nudo bisagra ancho 75 mm</b> Charnière 75 mm	
021 030 02089	<b>A. Nudo bisagra ancho 68 mm</b> Charnière 68 mm	
006 070 01252	<b>B. Casquillo eje sin solapa</b> Douille de charnière sans volet	Ø14 mm
006 070 01285	<b>C. Casquillo eje sin solapa</b> Douille de charnière sans volet	Ø10 mm



### SOPORTE DE BISAGRA SUPPORT DE CHARNIÈRE

021 010 01391	<b>A. Conjunto completo</b> Jeu complet	<b>Cincado atornillar</b> Acier zingué À visser
021 010 02039	<b>A. Conjunto completo</b> Jeu complet	<b>Acero inox. Soldar</b> Acier inoxydable. À souder
006 070 01282	<b>B. Casquillo eje con solapa</b> Douille de charnière avec volet	Ø10 mm
021 030 00001	<b>C. Eje + tuerca</b> Axe de crémonne + rondelle	

### PANELES SANDWICH (ESPESOR 25 mm) PANNEAUX SANDWICH (ÉPAISSEUR 25 mm)

#### CARACTERÍSTICAS / CARACTÉRISTIQUES:

> **Piel de chapa de acero o aluminio lacado blanco**

Recouvrement en tôle acier ou aluminium laqué blanc

> **Núcleo de poliestireno expandido de densidad 30 kg/m<sup>3</sup>**

Noyau en polystyrène répandu de densité 30 kg/m<sup>3</sup>

> **Tubo interior de aluminio para paso de falleba (en las referencias indicadas)**

Tube intérieur en aluminium pour passage crémone (sur les refs indiquées)

> **Consultar para otras medidas y materiales**

Autres dimensions et matériaux à consulter



		ALTO (mm) HAUTEUR	ANCHO LARGEUR	TUBOS TUBES
008 010 02473	<b>Chapa acero</b> Tôle acier	2.845	1.175	2
008 010 02767		2.745	1.175	2
008 010 02392		2.545	1.175	2
008 020 02474		2.845	1.175	No
008 020 01091		2.745	1.175	No
008 020 02307		2.545	1.175	No
158 003 03769		3.000	1.250	2
008 010 03626	<b>Chapa aluminio</b> Tôle aluminium	2.144	983	1
008 020 03996		3.000	1.250	1

### OMEGAS DE PILAR TRASERO OMEGAS POTEAU ARRIÈRE

#### CARACTERÍSTICAS / CARACTÉRISTIQUES:

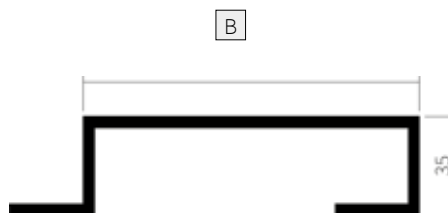
> **Para soldar**

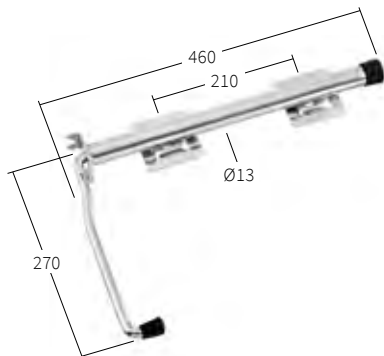
À souder

> **Consultar para otras dimensiones**

Autres dimensions à consulter

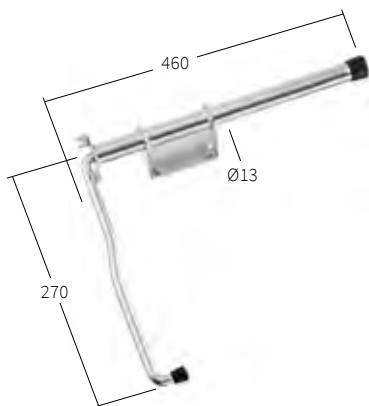
	ALTO (mm) HAUTEUR	B B	ESPESOR ÉPAISSEUR	ELEVACIÓN ÉLÉVATION
156 401 04876	2.800	80	4 mm	<b>Fija</b> / Fixe
156 401 04877	2.800	100	4 mm	<b>Fija</b> / Fixe
156 501 04878	2.800	120	4 mm	<b>Fija</b> / Fixe
156 502 03434	2.500	120	3 mm	<b>Mecánica</b> / Mécanique





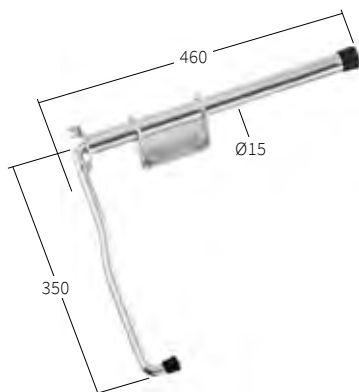
**RETENEDOR DE PUERTA PARA FURGÓN**  
**ARRÊT DE PORTE POUR FOURGON**

024 030 01762	<b>Acero cincado</b> Acier zingué	1,615 kg
---------------	--------------------------------------	----------



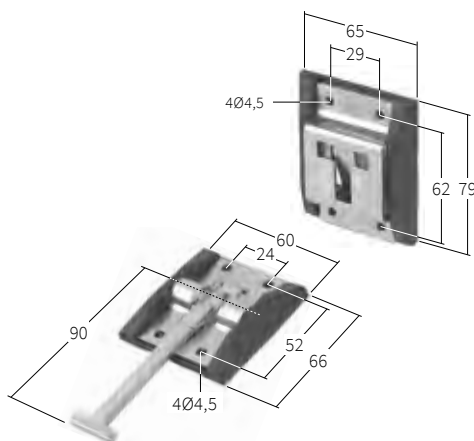
**CONJUNTO DE PUERTA PARA PLATAFORMA**  
**ARRÊT DE PORTE POUR PLATEFORME**

024 030 01764	<b>Acero cincado</b> Acier zingué	2,050 kg
024 030 01763	<b>Acero inox</b> Acier inoxydable	2,050 kg



**CONJUNTO DE PUERTA FURGÓN FRIGORÍFICO**  
**ARRÊT DE PORTE POUR FOURGON FRIGORIFIQUE**

024 030 01759	<b>Acero cincado</b> Acier zingué	2,375 kg
---------------	--------------------------------------	----------



**SUJETAPUERTAS EN T**  
**ARRÊT DE PORTE EN T**

024 030 01800	<b>Acero cincado</b> Acier zingué	1,135 kg
024 030 01801	<b>Acero inox</b> Acier inoxydable	1,135 kg

# 03

## Techos

### Toits

**TRICARRILES**

POUTRES

**TECHO CORREDERO**

TOIT COULISSANT

**TECHO TIR DESMONTABLE**

TOIT FIXE POUR BÂCHE DÉMONTABLE

**TECHO DE LÁMINA DE POLIÉSTER**

TOIT EN PLANCHE POLYESTER



# TECHOS / TRICARRILES

## TOITS / POUTRES

### CARACTERÍSTICAS / CARACTÉRISTIQUES:

> **Todo curvado y mecanizado en función del tricarril**

Poutre courbée et mécanisée en fonction du modèle

> **Los tricarriles de 110 mm y 150 mm se pueden adaptar para elevación sirgas por arriba**

Les poutres de 110 mm et 150 mm peuvent s'adapter à une élévation par câbles

> **La cota X - X<sup>1</sup> hace referencia a la distancia libre entre tricarriles en función del tipo de tricarril:**

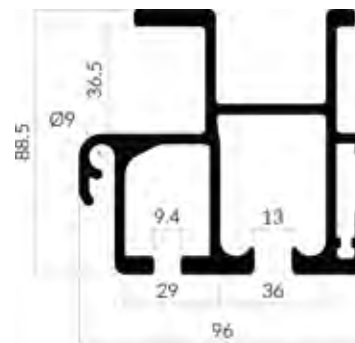
X - X<sup>1</sup> = distance libre entre poutres

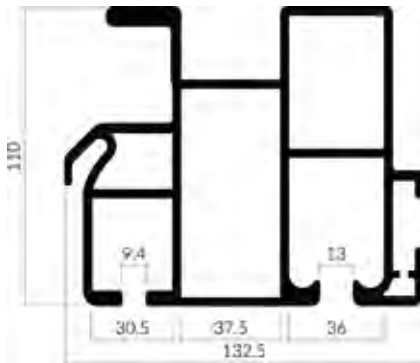
ESTÁNDAR (X) / STANDARD	SIRGAS POR ARRIBA (X <sup>1</sup> ) / CÂBLES
<b>88.5 mm = ancho de plataforma - 94 mm</b> 88.5 mm = largeur de plateforme - 94mm	<b>110 mm = ancho de plataforma - 143 mm</b> 110 mm = largeur de plateforme - 143mm
<b>110 mm = ancho de plataforma - 176 mm</b> 110 mm = largeur de plateforme - 176mm	<b>150 mm = ancho de plataforma - 15 mm</b> 150 mm = largeur de plateforme - 15mm
<b>150 mm = ancho de plataforma - 48 mm</b> 150 mm = largeur de plateforme - 48mm	
<b>165 mm = ancho de plataforma + 4 mm</b> 165 mm = largeur de plateforme + 4mm	

## TRICARRIL 88.5 mm

### POUTRE 88.5 mm

ESTÁNDAR / STANDARD	
005 040 01463	4.500 mm
005 040 01464	5.500 mm
005 040 01465	6.500 mm

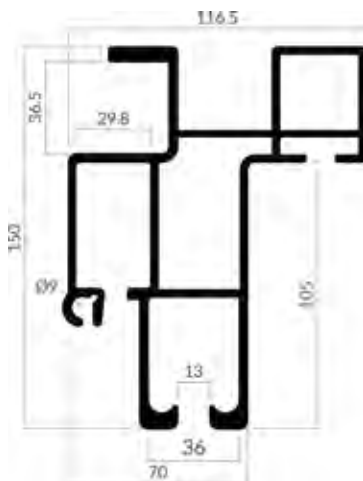




### TRICARRIL 110 mm

POUTRE 100 mm

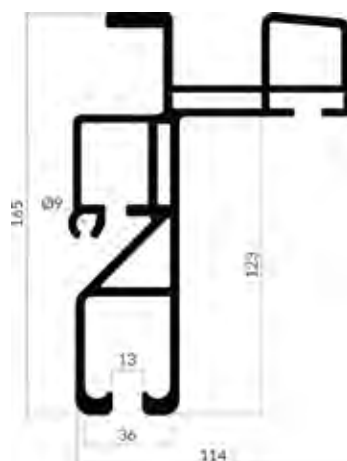
ESTÁNDAR / STANDARD		SIRGAS POR ARRIBA / CÂBLES	
005 040 01449	7.500 mm	005 040 01455	7.500 mm
005 040 01450	8.000 mm	005 040 01456	8.000 mm
005 040 01451	8.500 mm	005 040 01457	8.500 mm
005 040 01452	9.500 mm	005 040 01458	9.500 mm
005 040 01453	10.200 mm	005 040 01459	10.200 mm
005 040 01454	13.600 mm	005 040 01460	13.600 mm



### TRICARRIL 150 mm

POUTRE 150 mm

ESTÁNDAR / STANDARD		SIRGAS POR ARRIBA / CÂBLES	
005 040 01438	7.500 mm	005 040 01443	7.500 mm
005 040 01439	8.000 mm	005 040 01444	8.000 mm
005 040 01440	8.500 mm	005 040 01445	8.500 mm
005 040 01441	9.500 mm	005 040 01446	9.500 mm
005 040 01442	13.600 mm	005 040 01447	13.600 mm



### TRICARRIL 165 mm

POUTRE 165 mm

ESTÁNDAR / STANDARD	
005 040 01461	8.500 mm
005 040 01462	13.600 mm

**100% paletizable**  
Palletisation à 100%

# TECHOS / SISTEMA PARA ADAPTAR EL TAC

## TOITS / SYSTÈME D'ADAPTATION POUR TOIT TAC

### PERFIL PARA ADAPTAR EL TECHO TAC A OTROS LARGUEROS

#### PROFILÉ POUR ADAPTER LE TOIT TAC À D'AUTRES POUTRES

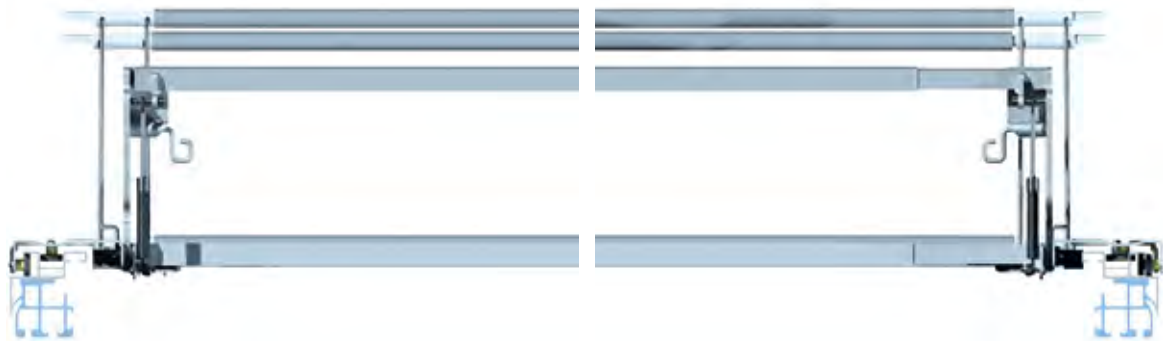
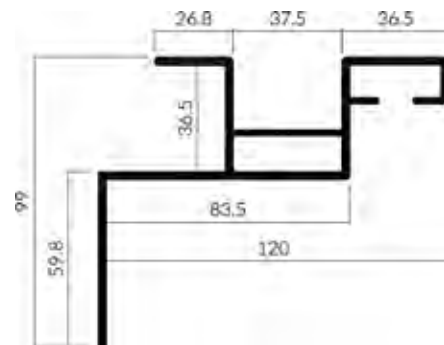
> Es fundamental tener la medida exterior X para que la arquillada se desplace correctamente, ya que en estos casos no se dispone de mucha holgura.

Mesure extérieure X indispensable pour que le toit coulisse correctement, car il y a peu de marge de manœuvre.

005 040 01633 6.800 mm

\* Existen recambios y tricarriles disponibles para techos ya descatalogados. Consultar en cada caso

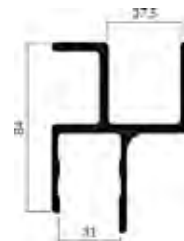
\* Pièces de rechange et poutres disponibles pour ancien modèle TAC. À consulter.

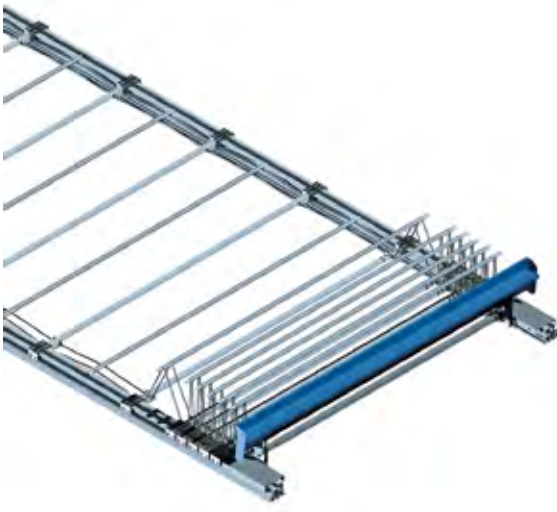


### SISTEMA PARA ADAPTAR TECHO CORREDERO A FURGÓN

#### SYSTÈME D'ADAPTATION D'UN TOIT COULISSANT À UN FOURGON

005 010 05378 Perfil con boca de 30 mm 5.500 mm  
Pour profilé de 30 mm





### CARACTERÍSTICAS / CARACTÉRISTIQUES:

- > **Arquillos correderos y elevables de aluminio o acero galvanizado**  
Arceaux coulissants et rehaussables en aluminium ou en acier galvanisé
- > **Rodamientos recubiertos de caucho**  
Roulements recouverts de caoutchouc
- > **Varilla de unión de arquillos en acero galvanizado**  
Tige d'union d'arceaux en acier galvanisé
- > **Carro trasero en acero con elevación de soporte con amortiguador**  
Chariot arrière en acier avec rehausse de support avec amortisseurs
- > **Posibilidad de apertura por delante**  
Possibilité d'ouverture à l'avant
- > **Válido para cualquiera de nuestros tricarriles**  
Valable pour toutes nos poutres

## CARRO PARA TECHO CON O SIN ELEVACIÓN

### CHARIOT POUR TOIT AVEC OU SANS ÉLÉVATION



- |               |   |
|---------------|---|
| 019 020 02881 | <b>Para soporte solidario</b><br>Avec support embarqué  |
| 019 020 02176 | <b>Para soporte sin teja ni rodillo</b><br>Sans support et sans enrouleur                                 |
| 019 020 02465 | <b>Para soporte con teja y rodillo</b><br>Avec support et enrouleur                                       |
| 019 020 02177 | <b>Con teja para trasera multipunto paso 50 mm</b><br>Avec support pour élévation multi position de 50 mm |
| 019 020 00016 | <b>Con teja para trasera multipunto paso 100 mm</b><br>Pour élévation multi position de 100 mm            |

## CONJUNTO DE MANETA DE CARRO CON RODAMIENTOS EN ACERO PINTADO

### JEU DE POIGNÉE DE CHARIOT AVEC ROULEMENTS EN ACIER PEINT



- |               |                           |
|---------------|---------------------------|
| 019 020 01369 | <b>Izquierda / Gauche</b> |
| 019 020 01370 | <b>Derecha / Droite</b>   |

### SOPORTE CON CABECERO SOLIDARIO PARA TECHO SIN ELEVACIÓN

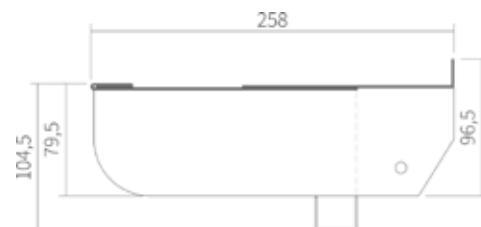
#### SUPPORT AVEC TRAVERSE EMBARQUÉE POUR TOIT SANS ÉLÉVATION

> Longitud de soporte = ancho de chasis + 120 mm

Longueur de support = largeur de châssis + 120 mm

019 020 02178 **Para trasera exterior**  
Pour porte standard

019 020 00018 **Para trasera exterior**  
Pour portes extérieures



### SOPORTE TECHO SIN ELEVACIÓN

#### SUPPORT TOIT SANS ÉLÉVATION

> Longitud de soporte = ancho de plataforma + 120 mm

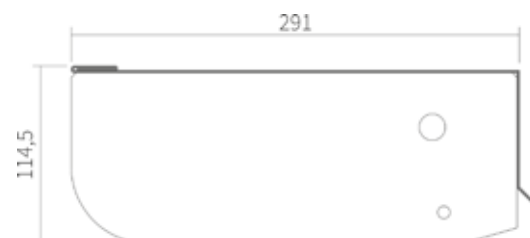
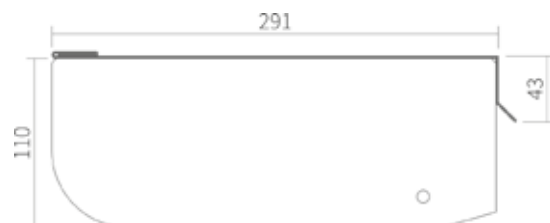
Longueur de support = largeur de plateforme + 120 mm

019 020 02180 **Tricarril 88.5 mm / 110 mm** **Con rodillo**  
Poutre 88.5 mm / 110 mm Avec enrouleur

019 020 02181 **Tricarril 88.5 mm / 110 mm** **Sin rodillo**  
Poutre 88.5 mm / 110 mm Sans enrouleur

019 020 02182 **Tricarril 150 mm / 165 mm** **Con rodillo**  
Poutre 150 mm / 165 mm Avec enrouleur

019 020 02183 **Tricarril 150 mm / 165 mm** **Sin rodillo**  
Poutre 150 mm / 165 mm Sans enrouleur



### SOPORTE TECHO CON ELEVACIÓN

#### SUPPORT TOIT AVEC ÉLÉVATION

> Longitud de soporte = Ancho de plataforma + 145 mm (elevación de 2c + sirgas)

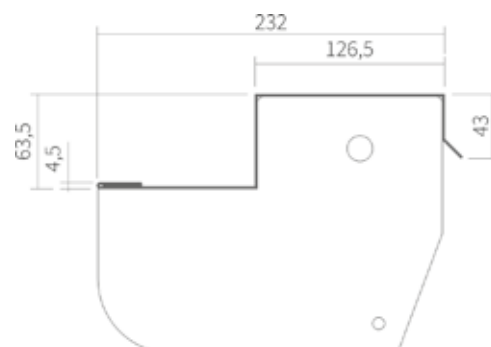
Longueur de support = largeur de plateforme + 145 mm (élevations 2 vérins + câbles)

> Longitud de soporte = Ancho de plataforma + 120 mm (resto de elevaciones)

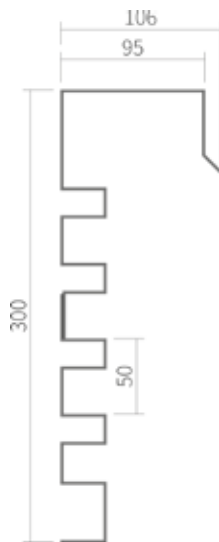
Longueur de support = largeur de plateforme + 120 mm (pour autres types d'élevation)

019 020 04619 **Con rodillo**  
Avec enrouleur

019 020 04776 **Sin rodillo**  
Sans enrouleur



**SOPORTE PARA TRASERA MULTIPUNTO**  
SUPPORT POUR ÉLÉVATION MULTI POSITION



Paso 50  
Pas de 50 mm

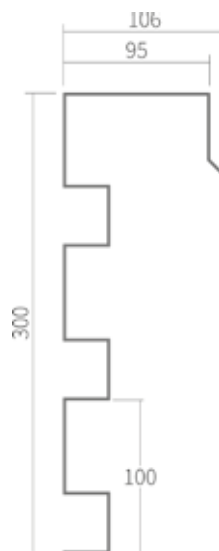
> **Longitud de soporte= Ancho de plataforma + 145 mm (elevación de 2c + sirgas)**

Longueur de support = largeur de plateforme + 145 mm (élevations 2 vérins + câbles)

> **Longitud de soporte= Ancho de plataforma + 120 mm (resto de elevaciones)**

Longueur de support = largeur de plateforme + 120 mm (pour autres types d'élevation)

019 020 02179	<b>Paso 50 mm</b> Pas de 50 mm
019 020 00017	<b>Paso 100 mm</b> Pas de 100 mm



Paso 100  
Pas de 100 mm



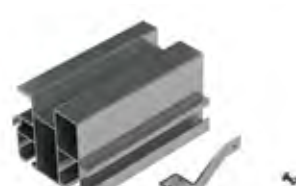
# TECHOS / TECHO CORREDERO. FIJACIONES

TOITS / TOIT COULISSANT. FIXATIONS

	Fijación de techo en posición abierta con fleje Fixation de toit ouvert avec cerclage	Fijación de carro sobre trasera Fixation de chariot sur face arrière	Fijación de techo en posición abierta con cerrojo Fixation de toit ouvert avec verrou
<b>PARA TRICARRIL DE 88,5 mm</b> POUR POUTRE DE 88,5 mm	021 040 05625	021 040 05626	021 040 00020



<b>PARA TRICARRIL DE 110 mm</b> POUR POUTRE DE 110 mm	021 040 05635	021 040 05636	021 040 00021
--	---------------	---------------	---------------



<b>PARA TRICARRIL DE 150-165 mm</b> POUR POUTRE DE 150-165 mm	021 040 05645	021 040 05646	021 040 00022
--	---------------	---------------	---------------



<b>PARA ADAPTAR A OTROS TRICARRILES</b> POUR ADAPTATION À D'AUTRES POUTRES	021 040 05655	021 040 05656	
---	---------------	---------------	--

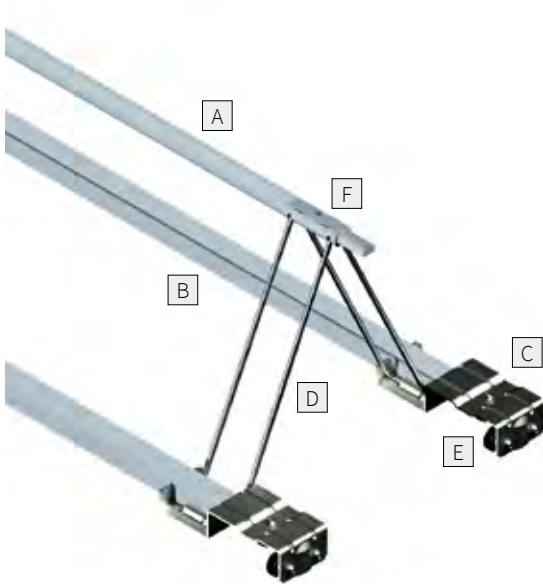


\* Conjunto de 2 soportes, 1 a cada mano, para todos los modelos

\* Jeu de 2 supports, 1 de chaque côté, pour tous les modèles

### ARQUILLADA

### STRUCTURE TOIT COULISSANT



> Para tricarril de 88,5, 110, 150 y 165 mm

Pour poutre de 88.5, 110, 150 et 165 mm

<b>A. Arquillo elevable / Arceau relevable</b>	
019 020 02973	<b>Acero galvanizado / Acier galvanisé</b>
019 020 02034	<b>Aluminio / Aluminium</b>
<b>B. Arquillo corredero entre manetas</b>	
Arceau coulissant entre poignées	
019 020 02974	<b>Acero galvanizado / Acier galvanisé</b>
019 021 02036	<b>Aluminio / Aluminium</b>
<b>C. Conjunto maneta de arquillada con rodamientos</b>	
Jeu de poignée de structure de toit coulissant avec roulements	
019 020 02470	<b>Acero cincado / Acier zingué</b>
019 020 00632	<b>Aluminio / Aluminium</b>
<b>D. Conjunto de varilla de arquillada</b>	
Jeu de tige pour structure de toit coulissant	
019 020 01407	<b>Varilla suelta de 395 mm / Tige de 395 mm</b>
160 004 05346	<b>Conjunto (+pieza unión) Total= 795 mm</b>
Jeu complet (avec pièce d'union) Total= 795 mm	
<b>E. Rodamiento de arquillada (Ref. 819)</b>	
Roulement pour structure de toit coulissant	
019 020 02618	<b>Rodamiento + arandela+ tornillo / Roulement + rondelle + vis</b>
019 020 04503	<b>F. Plástico de unión para arquillada</b>
Plastique d'union pour structure de toit coulissant	

### CERROJO FIJACIÓN CARRO T-2008

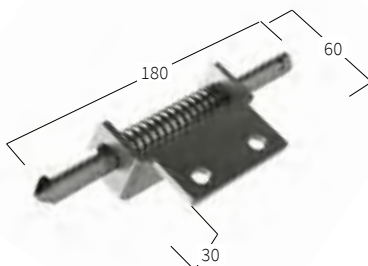
### VERROU POUR FIXATION DE CHARIOT T-2008

019 020 02306 **Lado izquierdo / Côté gauche**

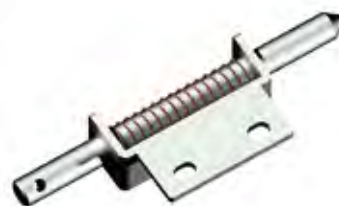
019 020 02305 **Lado derecho / Côté droit**

> Visto desde la parte posterior del camión (sentido marcha camión)

Vu de la partie arrière du camion (sens de la marche)



Lado izquierdo  
Côté gauche



Lado derecho  
Côté droit

## AMORTIGUADOR DE CARRO TRASERO

AMORTISSEUR DE CHARIOT ARRIÈRE

018 010 02564	<b>Carro estándar</b> Chariot standard	<b>450 Nw</b> 450 N
018 010 02258	<b>Carro con soporte multipunto</b> Chariot avec support multi position	<b>1000 Nw</b> 1000 N
018 010 03011	<b>Carro con soporte multipunto</b> Chariot avec support multi position	<b>1200 Nw</b> 1200 N



## RODILLO PARA LONA TRASERA SIN SOPORTE

ENROULEUR DE BÂCHE ARRIÈRE SANS SUPPORT

019 020 04620	<b>Longitud de rodillo = ancho de soporte - 7 mm</b> Longueur de l'enrouleur = largeur du support - 7 mm
---------------	---



### CARACTERÍSTICAS / CARACTÉRISTIQUES:

> **Techo adaptable a los 4 modelos de tricarril: 88.5, 110, 150 y 165 mm**

Toit adaptable aux 4 types de poutre : 88.5, 110, 150 et 165 mm

> **Arquillos transversales en perfil de acero 35x35 mm, pintados**

Arceaux transversaux en profilé acier 35x35 mm, peints

> **Arquillos longitudinales en perfil redondo de Ø40 mm**

Arceaux longitudinaux en profilé rond Ø40 mm

## ARQUILLOS CON FLECHA, CON SOPORTES Y PLÁSTICOS PARA TUBO Ø40 mm

ARCEAUX COURBÉS AVEC SUPPORTS ET PLASTIQUE D'UNION  
POUR TUBE Ø40 mm

019 010 02046 **Delantero / Avant**

019 010 02042 **Central / Central**

019 010 02048 **Trasero / Arrière**



## SOPORTE DE ARQUILLO PARA TRICARRIL DE 88,5 mm

SUPPORT D'ARCEAU POUR POUTRE DE 88,5 mm

019 010 04657 **Conjunto completo / Jeu complet**

**Cada soporte incluye / Chaque support contient:**

003 010 02050 **1 pletina cincada 140x30x5 mm**  
1 plétine zinguée 140x30x5 mm

006 010 00870 **2 tornillos hexagonales M10x16 mm**  
2 vis hexagonales M10x16 mm

006 030 00896 **2 arandelas planas cincadas Ø10 mm**  
2 rondelles plates zinguées Ø10 mm



## SOPORTE DE ARQUILLO PARA TRICARRIL DE 110 mm

SUPPORT D'ARCEAU POUR POUTRE DE 110 mm

019 010 02182 **Conjunto completo / Jeu complet**

**Cada soporte incluye / Chaque support contient:**

003 010 02050 **1 pletina cincada 140x30x5 mm**  
1 plétine zinguée 140x30x5 mm

006 010 00870 **2 tornillos hexagonales M10x16 mm**  
2 vis hexagonales M10x16 mm

006 030 00896 **2 arandelas planas cincadas Ø10 mm**  
2 rondelles plates zinguées Ø10 mm



## SOPORTE DE ARQUILLO PARA TRICARRIL DE 150 Y 165 mm

SUPPORT D'ARCEAU POUR POUTRE DE 150 mm et 165 mm

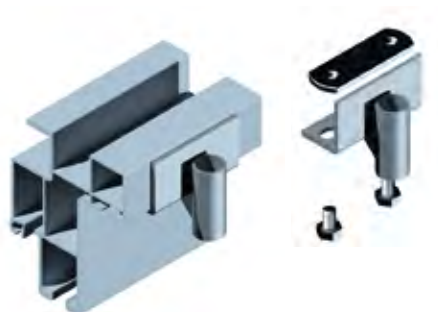
019 010 02183 **Conjunto completo / Jeu complet**

**Cada soporte incluye / Chaque support contient:**

003 010 02050 **1 pletina cincada 90x30x5 mm**  
1 plétine zinguée 90x30x5 mm

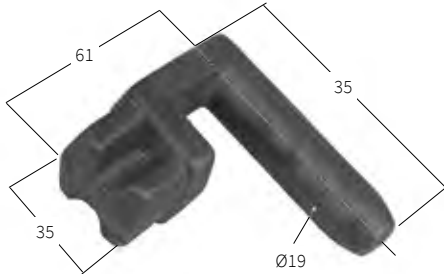
006 010 00870 **2 tornillos hexagonales M10x16 mm**  
2 vis hexagonales M10x16 mm

006 030 00896 **2 arandelas planas cincadas Ø10 mm**  
2 rondelles plates zinguées Ø10 mm



**PUNTA DE ARQUILLO PARA TUBO DE 35x35 mm**

POINTE D'ARCEAU POUR TUBE DE 35x35 mm



019 020 01286 Ø19 mm 0,410 kg

**ARQUILLO LONGITUDINAL DE Ø40 mm**

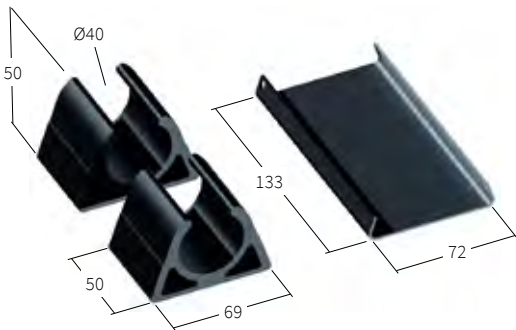
ARCEAU LONGITUDINAL DE Ø40 mm



019 010 04835 2.545 mm

**PLÁSTICO DE UNIÓN PARA TUBO DE Ø40 mm**

PLASTIQUE D'UNION POUR TUBE DE Ø40 mm

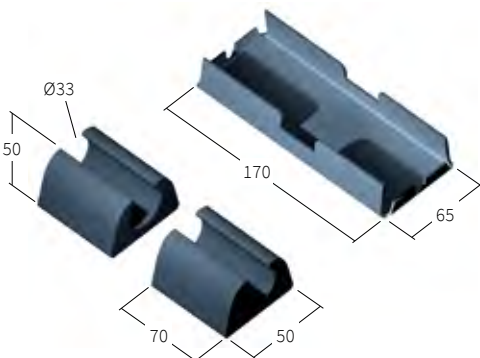


019 010 04699 **2 plásticos + soporte** 0,05 kg  
 2 plastiques + support

019 010 04505 **Sólo plástico** 0,05 kg  
 Uniquement le plastique

**GOMA DE UNIÓN PARA TUBO DE Ø33 mm**

CAOUTCHOUC D'UNION POUR TUBE DE Ø33 mm



019 010 04698 **2 gomas + soporte** 0,105 kg  
 2 caoutchoucs + support

009 030 03087 **1 goma** 0,105 kg  
 1 caoutchouc

# TECHOS / TECHO TIR NO DESMONTABLE

## TOITS / TOIT FIXE POUR BÂCHE NON DÉMONTABLE

### CARACTERÍSTICAS / CARACTÉRISTIQUES:

> **Techo adaptable a los 4 modelos de tricarril: 88.5, 110, 150 y 165 mm**

Toit adaptable aux 4 types de poutre: 88.5, 110, 150 et 165 mm

> **Arquillos transversales en perfil de acero 35x35 mm, pintados**

Arceaux transversaux en profilé acier 35x35 mm, peints

> **Con hombreras para atornillar lona lateralmente**

Avec supports pour visser la bâche latérale



#### Arquillo TIR central

Arceau TIR central

019 010 00001 **Aluminio** / Aluminium

019 010 00002 **Acero** / Acier

#### Arquillo TIR trasero con chapa vierteaguas

Arceau TIR arrière avec larmier profilé

019 010 00003 **Acero** / Acier

019 010 00004 **Hombra techo TIR** / Support pour visser la bâche de toit TIR



\* **Cada arquillo incluye 2 soportes 4 pletinas y 4 tornillos**

Chaque arceau contient 2 supports, 4 plélines et 4 vis

\* **En tricarriles de 150 y 165 mm la hombrera superior se sirve desmontada**

Pour les poutres de 150 et 165 mm, le support supérieur pour visser la bâche latérale est livré séparément

\* **En tricarriles de 88,5 y 110 mm hombrera colocada con 2 remaches en acero de 6,4x15 mm**

Pour les poutres de 88.5 et 110 mm, le support pour visser la bâche latérale est rivé avec 2 rivets en acier de 6,4x15 mm

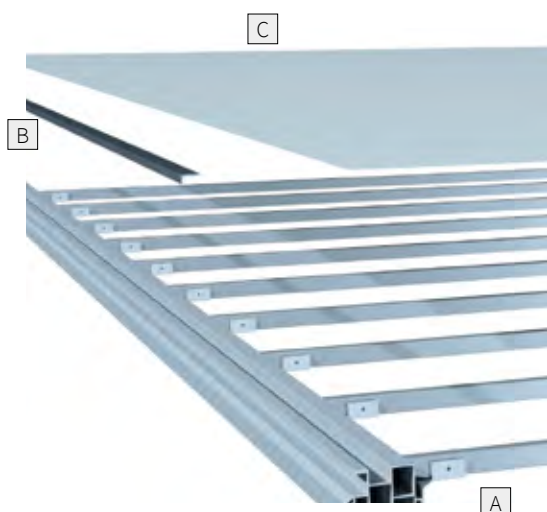
## SOPORTES DE ARQUILLO TECHO TIR NO DESMONTABLE (VER PÁG. 44)

SUPPORT D'ARCEAU POUR TOIT FIXE POUR BÂCHE NON DÉMONTABLE  
(VOIR PAGE 44)



# TECHOS / TECHO DE LÁMINA DE POLIÉSTER

## TOITS / TOIT EN PLANCHE POLYESTER



### CARACTERÍSTICAS / CARACTÉRISTIQUES:

- > **Techo adaptable a los cuatro modelos de tricarriil: 88.5, 110, 150 y 165 mm**  
Toit adaptable aux 4 types de poutre : 88.5, 110, 150 et 165 mm
- > **Arquillo transversales en aluminio**  
Arceaux transversaux en aluminium
- > **Ancho lámina 2.600 mm. Esp. 2 mm**  
Largeur planche 2.600 mm. Épaisseur 2 mm
- > **Cortado al largo necesario**  
Coupé sur mesure

019 030 02038 **A. Arquillo aluminio sin soportes**  
Arceau aluminium sans supports

**Longitud arquillo Tric. 88,5 mm = ancho de plataforma - 87 mm**  
Longueur arceau poutre 88,5 mm = largeur plateforme - 87 mm

**Longitud arquillo Tric. 110 mm = ancho de plataforma - 153 mm**  
Longueur arceau poutre 110 mm = largeur plateforme - 153 mm

**Longitud arquillo Tric. 150 mm = ancho de plataforma - 141 mm**  
Longueur arceau poutre 150 mm = largeur plateforme - 141 mm

**Longitud arquillo Tric. 165 mm = ancho de plataforma - 139 mm**  
Longueur arceau poutre 165 mm = largeur plateforme - 139 mm

005 010 00815 **B. Ángulo para fijación de aluminio 25x15x2 mm L=6050 mm**  
Angle pour fixation en aluminium 25x25x2 mm L=6050 mm

019 030 03312 **C. Lámina de poliéster**  
Planche en polyester

## SOPORTES DE ARQUILLO TECHO POLIÉSTER (VER PÁG. 44)

SUPPORTS D'ARCEAU POUR TOIT EN POLYESTER  
(VOIR PAGE 44)

### SOPORTE DE ARQUILLO PARA TRICARRIL DE 88,5 mm

SUPPORT D'ARCEAU POUR POUTRE DE 88,5 mm

019 010 02126 **Conjunto completo / Jeu complet**

**Cada soporte incluye / Chaque support contient:**

003 010 02048 **2 pletinas cincadas 30x30x5 mm**  
2 plétines zinguées 30x30x5 mm

006 010 00865 **2 tornillos gotacera M8x16 mm**  
2 vis M8x16 mm

006 030 00930 **2 arandelas grower Ø8 mm**  
2 rondelles Ø8 mm



### SOPORTE DE ARQUILLO PARA TRICARRIL DE 110 mm

SUPPORT D'ARCEAU POUR POUTRE DE 110 mm

019 010 02127 **Conjunto completo / Jeu complet**

**Cada soporte incluye / Chaque support contient:**

003 010 02048 **2 pletinas cincadas 30x30x5 mm**  
2 plétines zinguées 30x30x5 mm

006 010 00865 **2 tornillos gotacera M8x16 mm**  
2 vis M8x16 mm

006 030 00930 **2 arandelas grower Ø8 mm**  
2 rondelles Ø8 mm



### SOPORTE DE ARQUILLO PARA TRICARRIL DE 150/165 mm

SUPPORT D'ARCEAU POUR POUTRE DE 150/165 mm

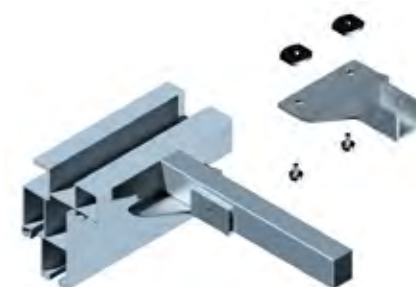
019 010 02128 **Conjunto completo / Jeu complet**

**Cada soporte incluye / Chaque support contient:**

003 010 02048 **2 pletinas cincadas 30x30x5 mm**  
2 plétines zinguées 30x30x5 mm

006 010 00865 **2 tornillos gotacera M8x16 mm**  
2 vis M8x16 mm

006 030 00930 **2 arandelas grower Ø8 mm**  
2 rondelles Ø8 mm





# 04

## **Pilares** Ranchers

**MODELOS DE PILARES**  
TYPES DE POTEAUX

**COMPONENTES**  
COMPOSANTS

# PILARES / PILARES DE ACERO

POTEAUX / POTEAUX EN ACIER

## PILAR DE 80 mm:

POTEAU DE 80 mm:

### CARACTERÍSTICAS / CARACTÉRISTIQUES:

> **Para vehículo de 3.500 kg con tricarril de 88,5 mm**

Pour véhicule de 3.500 kg avec poutre de 88,5 mm

> **En bruto**

En brut

> **Carro no incluido**

Chariot non inclus

> **Soporte para pilar incluido**

Support de poteau inclus

159 001 04312	<b>Pilar 80x35x2.500 mm</b> Poteau 80x35x2.500 mm	<b>Fijo sin carro</b> Fixe sans chariot
159 001 04358	<b>Pilar 80x35x2.500 mm</b> Poteau 80x35x2.500 mm	<b>Fijo con carro</b> Fixe avec chariot
026 010 05166	<b>Carro</b> Chariot	<b>Para tricarril 88,5 mm</b> Pour poutre de 88,5 mm



Soporte  
Support

## PILAR DE ACERO

POTEAU EN ACIER

### CARACTERÍSTICAS / CARACTÉRISTIQUES:

> **Altura de pilar a medida**

Hauteur de poteau sur mesure

> **Disponible con o sin carro**

Disponible avec ou sans chariot

> **Disponible con diferentes tipos de cierre (ver pág. 51)**

Disponible avec différents types de fermeture (voir page 51)

> **Posibilidad de pintar en cualquier RAL**

Peinture disponible dans tous les RAL

> **Cajetines definidos por el cliente (ver pág. 50)**

Poches pour rehausse à définir par le client (voir page 50)

> **Con apilador (ver pág. 50) o para laterales abatibles (ver cáp.5)**

Avec stockage bas (voir page 50) ou ridelles rabattables (voir chapitre 5)

> **Omega de 120 mm (ver pág. 51)**

Oméga de 120 mm (voir page 51)

> **Soporte para pilar incluido (ver pág. 51)**

Support de poteau inclus (voir page 51)

\* **Consultar precio y disponibilidad según características de cada pilar.**

\* **Tarif et disponibilité à consulter en fonction des caractéristiques de chaque poteau**



Fijo  
Fixe



Cerjojo arriba  
Verrou en haut

### FIJO FIXE

Cerrojo abajo  
Avec verrou en bas



159 001 04350	<b>120x35x3.000 mm</b> 120x35x3.000 mm	<b>Sin carro</b> Sans chariot	
159 001 04351	<b>120x35x3.000 mm</b> 120x35x3.000 mm	<b>Con carro</b> Avec chariot	
159 011 00002	<b>120x35x3.000 mm</b> 120x35x3.000 mm	<b>Sin carro</b> Sans chariot	<b>Acero Inoxidable</b> Acier inoxydable
159 011 00001	<b>120x35x3.000 mm</b> 120x35x3.000 mm	<b>Con carro</b> Avec chariot	<b>Acero Inoxidable</b> Acier inoxydable

04

### TELESCÓPICOS TÉLESCOPIQUE

### CERROJO ARRIBA VERROU EN HAUT

Enclavamiento de bocallave  
Passage de butée



159 201 04353	<b>120x35x3.000 mm</b> 120x35x3.000 mm	<b>Con carro</b> Avec chariot	
159 202 04404	<b>120x35x3.000 mm</b> 120x35x3.000 mm	<b>Con carro</b> Avec chariot	<b>Acero Inoxidable</b> Acier inoxydable

### CERROJO ABAJO VERROU EN BAS

159 201 00619	<b>120x35x3.000 mm</b> 120x35x3.000 mm	<b>Con carro</b> Avec chariot	
159 202 00625	<b>120x35x3.000 mm</b> 120x35x3.000 mm	<b>Con carro</b> Avec chariot	<b>Acero inoxidable</b> Acier inoxydable

### ELEVACIÓN MECÁNICA ÉLÉVATION MECANIQUE

Elevación mecánica  
Élévation mécanique



159 101 04355	<b>120x35x3.000 mm</b> 120x35x3.000 mm	<b>Con carro</b> Avec chariot	
159 102 00621	<b>120x35x3.000 mm</b> 120x35x3.000 mm	<b>Con carro</b> Avec chariot	<b>Acero inoxidable</b> Acier inoxydable

### ENCLAVAMIENTO DE BOCALLAVE PASSAGE DE BUTÉE

159 301 00615	<b>120x35x3.000 mm</b> 120x35x3.000 mm	<b>Con carro</b> Avec chariot	
159 302 00623	<b>120x35x3.000 mm</b> 120x35x3.000 mm	<b>Con carro</b> Avec chariot	<b>Acero inoxidable</b> Acier inoxydable

### PILAR FIJO DE ALUMINIO Y PILAR TELESCÓPICO DE ALUMINIO

#### POTEAU FIXE EN ALUMINIUM ET POTEAU TÉLESCOPIQUE EN ALUMINIUM

##### CARACTERÍSTICAS / CARACTÉRISTIQUES:

###### > Altura de pilar a medida

Hauteur de poteau sur mesure

###### > Con apilador (ver pág. 50) o para laterales abatibles (ver cáp.5)

Avec stockage bas (voir page 50) ou ridelles rabattables (voir chapitre 5)

###### > Cajetines regulables en altura (ver pág. 50)

Poches pour rehausse réglable en hauteur (voir page 50)

###### > Disponible con o sin carro

Disponible avec ou sans chariot

###### > Soporte para pilar incluido (ver pág. 51)

Support de poteau inclus (voir page 51)

*\* Consultar precio y disponibilidad según características de cada pilar.*

*\* Tarif et disponibilité à consulter en fonction des caractéristiques de chaque poteau*

159 501 00627	<b>Pilar 120x35x2.500 mm</b> Poteau 120x35x2.500 mm	<b>Fijo con carro</b> Fixe avec chariot
159 501 00629	<b>Pilar 120x35x2.500 mm</b> Poteau 120x35x2.500 mm	<b>Telescópico con carro cerrojo arriba</b> Télescopique avec chariot et verrou en haut



Fijo  
Fixe



Cerrojo arriba  
Verrou en haut

**CARACTERÍSTICAS / CARACTÉRISTIQUES:**

> Todos los carros llevan 4 rodamientos 376 y 2 pasadores 376

Tous les chariots ont 4 roulements 376 et 2 broches 376

> Para carro XL la chapa es de 4 mm y la chapa de sujeción del rodamiento es móvil

Tôle de 4 mm pour le chariot XL et plaque de fixation du roulement mobile



Perfil  
Vue de profil

**CARRO DE PILAR PARA TRICARRIL**  
**88,5 mm**

CHARIOT DE POTEAU POUR  
POUTRE DE 88,5 mm

026 010 05166 **Para omega 80 mm**  
Pour oméga de 80 mm

026 010 02470 **Para omega 120 mm**  
Pour oméga de 120 mm



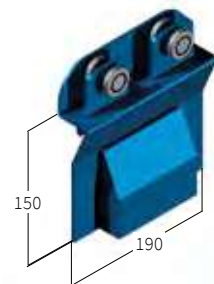
Perfil  
Vue de profil

**CARRO DE PILAR PARA TRICARRIL**  
**110 mm**

CHARIOT DE POTEAU POUR POUTRE  
DE 110 mm

026 010 05164 **Carro XL 150x190 mm**  
Chariot XL 150x190 mm

026 010 00011 **Carro XL 250x190 mm**  
Chariot XL 250x190 mm



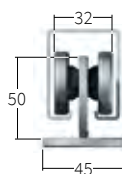
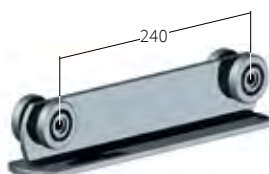
Perfil  
Vue de profil

**CARRO DE PILAR PARA TRICARRIL**  
**150 y 165 mm**

CHARIOT DE POTEAU POUR POUTRE DE  
150 et 165 mm

026 010 05165 **Carro XL 150x190 mm**  
Chariot XL 150x190 mm

026 010 00012 **Carro XL 250x190 mm**  
Chariot XL 250x190 mm



Perfil  
Vue de profil

**CARRO DE PILAR PARA GUÍA**  
**GALVANIZADA**

CHARIOT DE POTEAU POUR GUIDE  
GALVANISÉE

026 010 02479

# PILARES / COMPONENTES PARA PILAR / CAJETINES

POTEAUX / COMPOSANTS / POCHE DE STOCKAGE

> Todos los componentes son para tablas de 25 mm de espesor

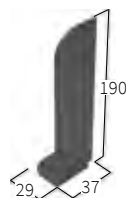
Tous les composants sont valables pour planches de 25 mm d'épaisseur

## CAJETÍN ABIERTO

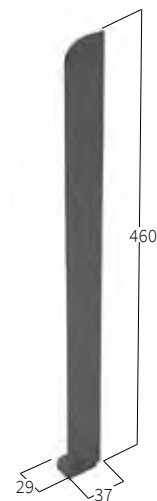
POCHE DE STOCKAGE OUVERTE

026 010 01274 **Mano izquierda** / Côté gauche

026 010 00023 **Mano derecha** / Côté droit



Cajetín abierto  
Stockage bas ouvert



Apilador abierto  
Poche de stockage ouvert

## APILADOR ABIERTO

STOCKAGE BAS OUVERT

026 010 01277 460 mm **Mano izquierda** / Côté gauche

026 010 00024 460 mm **Mano derecha** / Côté droit

## CAJETÍN Y APILADOR PARA PILAR DE ALUMINIO

POCHE ET STOCKAGE BAS POUR POTEAU ALUMINIUM

026 010 02138 **Cajetín** / Poche de stockage

026 010 02005 **Apilador** / Stockage bas

**Cada cajetín lleva:** / Chaque poche contient:

026 010 04106 **1 Pletina para tornillo M8**  
1 plétine pour vis M8

006 010 00865 **2 Tornillos Gotacera M8x16 mm en pilares traseros**  
2 vis à tête cylindrique M8x16 mm sur poteaux arrière

006 010 00882 **2 Tonillos Gotacera M8x10 mm en pilares centrales**  
2 vis à tête cylindrique M8x10 mm sur ranchers

**Cada apilador lleva:** / Chaque stockage bas contient:

026 010 04106 **2 Pletinas para tornillo M8**  
2 plétines pour vis M8

006 010 00865 **4 Tornillos Gotacera M8x16 mm en pilares traseros**  
4 vis à tête cylindrique M8x16 mm sur poteaux arrière

006 010 00882 **4 Tonillos Gotacera M8x10 mm en pilares centrales**  
4 vis à tête cylindrique M8x10 mm sur ranchers



Apilador  
Stockage bas

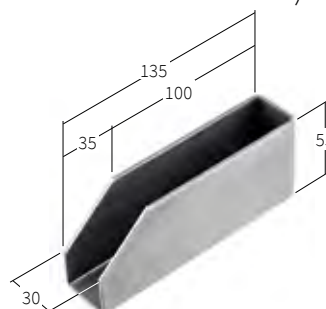


Cajetín  
Poche de stockage

## CAJETÍN CERRADO EN ACERO (PARA TABLA DE ALUMINIO)

POCHE DE STOCKAGE FERMÉE EN ACIER (POUR PLANCHE ALUMINIUM)

026 010 02141





**MECANISMOS**  
MÉCANISMES

04



Simple  
Simple

Reforzado  
Renforcé

**CARACTERÍSTICAS / CARACTÉRISTIQUES:**

> Tijera de pletina, en lugar de varilla, para el sistema atornillable reforzado

Plétine en acier, au lieu de tige, pour le mécanisme vissable renforcé

> Especificar medida de banda

Spécifier la mesure du profil de rive

> Para omegas de 120 mm de ancho

Pour omégas de 120 mm de largeur

153 003 00003 **Atornillable reforzado**  
Mécanisme vissable renforcé

153 003 00006 **Atornillable simple**  
Mécanisme vissable simple

**SOPORTE PARA PILAR**  
SUPPORT POUR POTEAU

026 010 00603



**OMEGAS**  
OMÉGAS

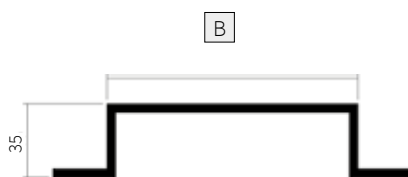
**CARACTERÍSTICAS / CARACTÉRISTIQUES:**

> Para soldar

> À souder

> Consultar para otras dimensiones

> Autres dimensions à consulter



	ALTO HAUTEUR	B B	ESPESOR ÉPAISSEUR	ELEVACIÓN ÉLÉVATION
159 701 04879	2.800	80	4 mm	<b>Fija</b> / Fixe
159 701 04880	2.800	100	4 mm	<b>Fija</b> / Fixe
159 701 04881	2.800	120	4 mm	<b>Fija</b> / Fixe
159 701 03427	2.500	120	3 mm	<b>Mecánica</b> / Mécanique

# PILARES / COMPONENTES PARA PILAR / CUÑAS

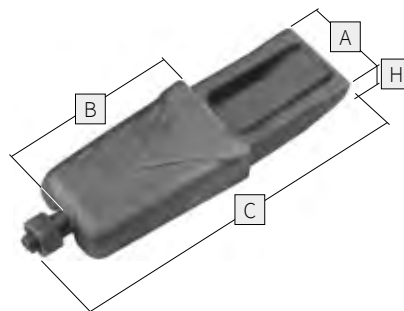
POTEAUX / COMPOSANTS / PIEDS DE RANCHER

## CUÑA CON CAJETÍN Y TORNILLO INTERIOR

PIED DE RANCHER FORGÉ ET VIS INTÉRIEURE

### FORJA / FORGE

	A	B	C	H	kg
021 050 02882	110	175	377	30	5,100 kg
021 050 01520	110	180	350	25	4,600 kg
021 050 02884	90	155	323	30	4,600 kg
021 050 01553	90	150	350	25	4,080 kg
021 050 02883	70	130	300	30	3,335 kg
021 050 01552	70	130	296	25	3,150 kg

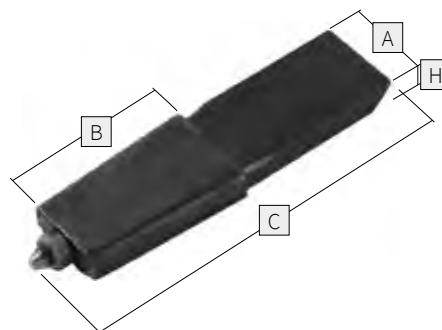


## CUÑA DE LLANTA

PIED DE RANCHER ACIER

### ACERO / ACIER

	A	B	C	H	kg
021 050 01508	110	160	383	30	8,120 kg
021 050 01510	110	160	355	25	6,840 kg
021 050 01511	90	1310	360	30	6,200 kg
021 050 01521	90	130	330	25	5,220 kg
021 050 01502	70	140	355	30	4,780 kg
021 050 01504	70	130	330	25	4,060 kg



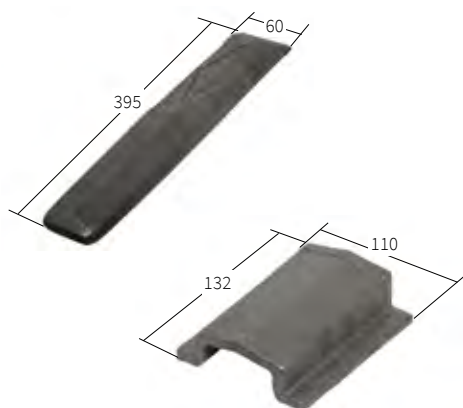
## CUÑA CON SOPORTE Y TORNILLO FRONTAL

PIED DE RANCHER AVEC SUPPORT ET VIS FRONTALE

### FORJA / FORGE

021 050 02885 **Conjunto completo / Jeu complet**





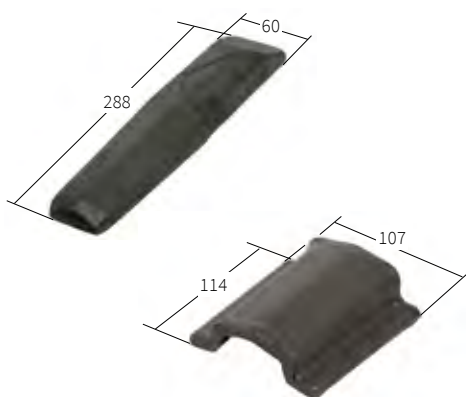
## PILAR CÓNICO CENTRAL P-0

POTEAU CONIQUE CENTRAL P-0

> **Pilar + abrazadera**

Poteau + gousset

021 050 01595 3,44 kg



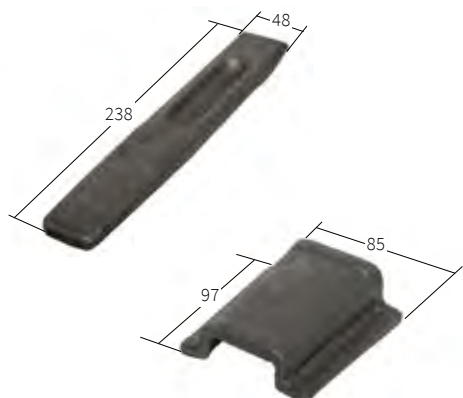
## PILAR CÓNICO CENTRAL P-1

POTEAU CONIQUE CENTRAL P-1

> **Pilar + abrazadera**

Poteau + gousset

021 050 01585 5,38 kg



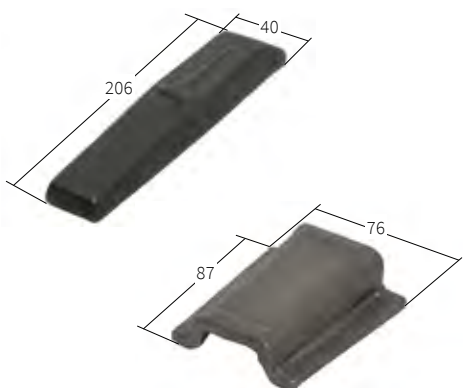
## PILAR CÓNICO CENTRAL P-2

POTEAU CONIQUE CENTRAL P-2

> **Pilar + abrazadera**

Poteau + gousset

021 050 01630 2,12 kg



## PILAR CÓNICO CENTRAL P-3

POTEAU CONIQUE CENTRAL P-3

> **Pilar + abrazadera**

Poteau + gousset

021 050 01631 1,38 kg

# PILARES / PILARES COPAR

## POTEAUX / POTEAUX COPAR

### CARACTERÍSTICAS / CARACTÉRISTIQUES:

> **El pilar incluye soporte y uñas para montaje**

Chaque poteau contient le support et les gâches pour le montage

> **El pilar delantero no lleva soporte inferior**

Le poteau avant n'a pas de support inférieur

> **La mano de los pilares delanteros y traseros es siempre en el sentido de la marcha**

Sens des poteaux égal au sens de la marche

> **Delantero derecho, ala y ventana en izquierda**

Avant droit, battue et ouverture à gauche

> **Delantero izquierdo, ala y ventana en derecha**

Avant gauche, battue et ouverture à droite

> **Trasero derecho, ala y ventana en derecha**

Arrière droit, battue et ouverture à droite

> **Trasero izquierdo, ala y ventana en izquierda**

Arrière gauche, battue et ouverture à gauche

## UÑA GÂCHE

021 070 03064 **Uña pilar para lateral abatible**  
Gâche de poteau pour ridelle

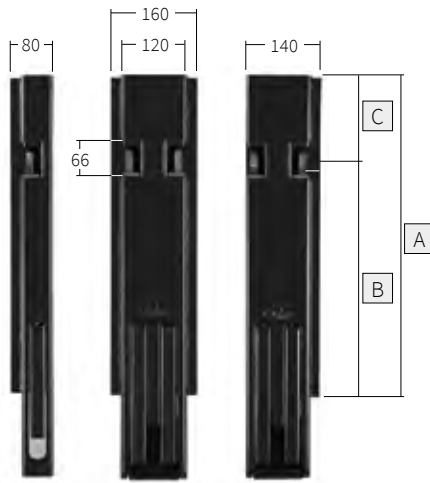
026 030 00652 **Uña pilar para fijación trasera**  
Gâche de poteau pour fixation face arrière



## SOPORTE SUPPORT

026 030 00639 **SopORTE**  
Support

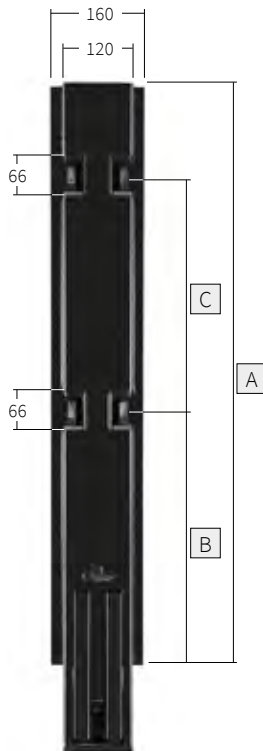




### PILARES 1 VENTANA

#### POTEAUX 1 OUVERTURE DE GÂCHE

	A	B	C
<b>Pilar 400 mm delantero-trasero-central</b> Poteau 400 mm avant-arrière-central	400	345	55
<b>Pilar 500 mm delantero-trasero-central</b> Poteau 500 mm avant-arrière-central	500	345	155
<b>Pilar 600 mm delantero-trasero-central</b> Poteau 600 mm avant-arrière-central	600	445	155
<b>Pilar 800 mm delantero-trasero-central</b> Poteau 800 mm avant-arrière-central	800	582	218



### PILARES 2 VENTANAS

#### POTEAUX 2 OUVERTURES DE GÂCHES

	A	B	C
<b>Pilar 1.000 mm delantero-trasero-central</b> Poteau 1.000 mm avant-arrière-central	1.000	448	399
<b>Pilar 1.200 mm delantero-trasero-central</b> Poteau 1.200 mm avant-arrière-central	1.200	448	599

### PILARES 3 VENTANAS

#### POTEAUX 3 OUVERTURES DE GÂCHE

	A	B	C	D
<b>Pilar 1.200 mm delantero-trasero-central</b> Poteau 1.200 mm avant-arrière-central	1.200	448	300	300
<b>Pilar 1.300 mm central</b> Poteau 1.300 mm central	1.300	448	300	300

\* D= a la distancia entre la 2ª y la 3ª ventana del pilar

\* D= distance entre la 2ème et la 3ème ouverture de gâche



05

# Laterales

## Ridelles

**LATERALES ABATIBLES**  
RIDELLES RABATTABLES

**LATERAL BOTELLERO**  
BRASSEUR

**COMPONENTES**  
COMPOSANTS



### LATERAL ABATIBLE DE ALUMINIO

#### RIDELLE RABATTABLE EN ALUMINIUM

##### CARACTERÍSTICAS / CARACTÉRISTIQUES:

> **Disponible en distintas alturas, entre 415 mm y 1.315 mm**

Hauteur disponible de 415 mm jusqu'à 1.315 mm

> **Fabricación en cualquier longitud**

Toutes longueurs disponibles

> **Material: Aluminio anodizado**

Matériel: aluminium anodisé

> **Disposición de la tabla rebajada a cualquier altura**

Disposition de la planche pour pontets à n'importe quelle hauteur

> **Tipo y número de bisagras a determinar**

Type et nombre de charnières à définir

> **Disponible con o sin tabla rebajada y con diferentes tipos de precintos**

Ridelle lisse ou avec planche TIR pour différents types de pontets

> **Posibilidades de cierre:**

Types de fermeture pour ridelle:

- **Cierre TAC**

Fermeture TAC

- **Gallego**

Fermeture avec échelon

- **Gallego con goma**

Fermeture avec échelon et caoutchouc

- **Para pilar Kinnegrip**

Pour poteau Kinnegrip

- **Para pilar Copar**

Pour poteau Copar



Lateral liso  
Ridelle lisse



Lateral con tabla rebajada  
Ridelle avec planche TIR

163 001 03236 **Lateral liso**  
Ridelle lisse

163 002 13234 **Lateral con tabla rebajada**  
Ridelle avec planche TIR

## LATERAL ABATIBLE DE ACERO RIDELLE RABATTABLE EN ACIER



### CARACTERÍSTICAS / CARACTÉRISTIQUES:

> **Disponible en distintas alturas, entre 415 mm y 1.315 mm**

Hauteur disponible de 415 mm jusqu'à 1.315 mm

> **Material: acero**

Matériel: acier

> **Posibilidad de pintar en cualquier RAL**

Peinture disponible dans tous les RAL

> **Tipo y número de bisagras a determinar**

Type et nombre de charnières à définir

> **Disponible en liso o chapa plegada para colocar diferentes tipos de precintos**

Disponible en lisse ou avec planche TIR pour différents types de pontets

> **Posibilidad de cierre de acero o de aluminio**

Option de fermeture en acier ou en aluminium

163 005 00001 **Lateral abatible de acero con cierres de aluminio**  
Ridelle acier avec fermeture en aluminium

163 005 00003 **Lateral abatible de acero con cierres de acero**  
Ridelle acier avec fermeture en acier

## LATERAL ABATIBLE DE PERFIL Y CHAPA LAGRIMADA RIDELLE RABATTABLE EN TÔLE LARMÉE



### CARACTERÍSTICAS / CARACTÉRISTIQUES:

> **Disponible en distintas alturas, entre 415 mm y 1.315 mm**

Hauteur disponible de 415 mm jusqu'à 1.315 mm

> **Material: acero**

Matériel: acier

> **Posibilidad de pintar en cualquier RAL**

Peinture disponible dans tous les RAL

> **Tipo y número de bisagras a determinar**

Type et nombre de charnières à définir

> **Estructura de perfil de acero**

Structure de profil en acier

> **Posibilidad de cierre de acero o de aluminio**

Option de fermeture en acier ou en aluminium

163 005 00002 **Lateral abatible de perfil y chapa lagrimada con cierre acero**  
Ridelle avec profilé et tôle larmée avec fermeture en acier

163 005 00004 **Lateral abatible de perfil y chapa lagrimada con cierre aluminio**  
Ridelle avec profilé et tôle larmée avec fermeture en aluminium



### CIERRES EN ALUMINIO PARA LATERALES

### FERMETURES EN ALUMINIUM POUR RIDELLES

#### CARACTERÍSTICAS / CARACTÉRISTIQUES:

> **Disponible en distintas alturas, entre 415 mm y 1.315 mm**

Hauteur disponible de 415 mm jusqu'à 1.315 mm

> **Material: aluminio anodizado**

Matériel: aluminium anodisé

> **Posibilidad de pintar en cualquier RAL**

Peinture disponible dans tous les RAL

> **Disponible con distintos tipos de goma de estanqueidad**

Disponible avec différents types de joint d'étanchéité

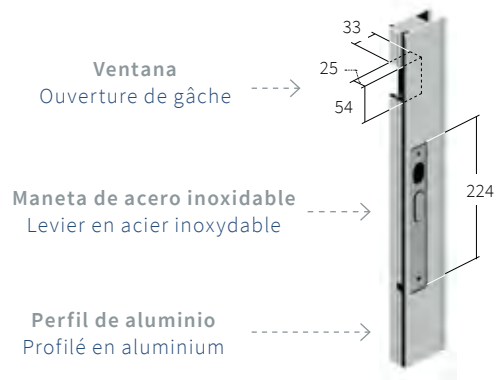
> **Palanca de apertura en acero inoxidable**

Levier d'ouverture en acier inoxydable

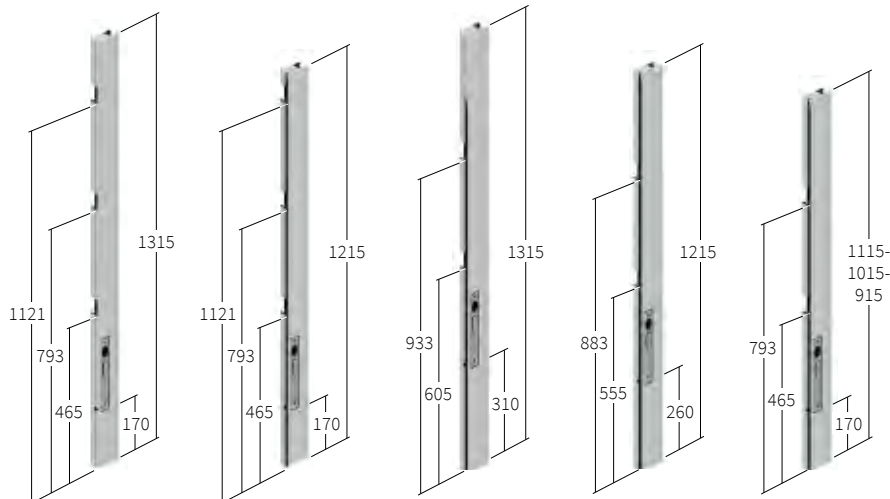
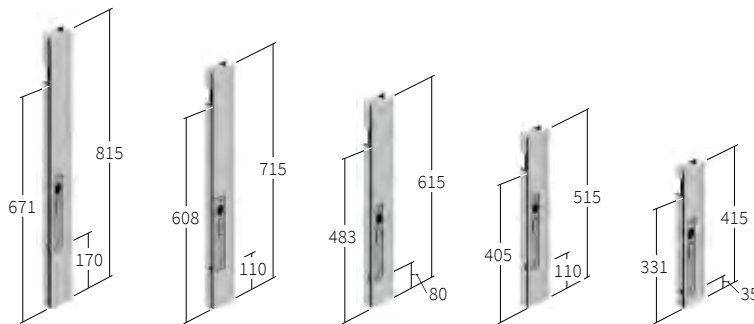
> **Uña de cierre incluida**

Gâche de fermeture incluse

\* **Las dimensiones del perfil dependerán del tipo de cierre**  
 (Ver págs. 61,62)  
 Les dimensions du profil dépendent du type de fermeture  
 (voir pages 61,62)

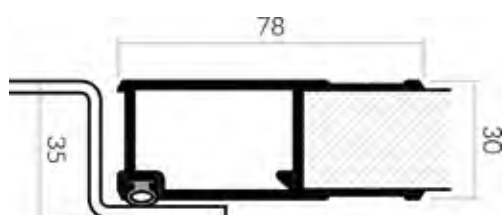


**Dimensiones comunes en todos los cierres de aluminio**  
 Mêmes dimensions pour toutes les fermetures en aluminium



### CIERRE DE ALUMINIO TIPO TAC

#### FERMETURE EN ALUMINIUM TAC

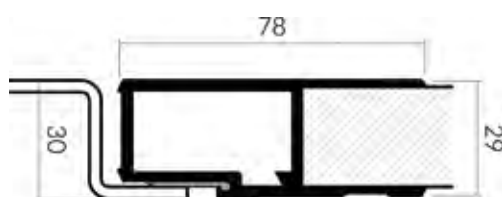


	ALTO (mm) HAUTEUR	Nº DE VENTANAS Nº D'OUVERTURES	PESO POIDS
164 011 02736	415	1	1,150 kg
164 011 02737	515	1	1,250 kg
164 011 02738	615	1	1,500 kg
164 011 01331	715	1	1,750 kg
164 011 01333	815	1	1,900 kg
164 011 01338	915	2	2,285 kg
164 011 02728	1.015	2	2,380 kg
164 011 02729	1.115	2	2,490 kg
164 011 02732	1.215	2	2,600 kg
164 011 02731	1.215	3	2,750 kg
164 011 02733	1.315	2	2,860 kg
164 011 02734	1.315	3	2,990 kg

05

### CIERRE DE ALUMINIO TIPO GALLEGO

#### FERMETURE EN ALUMINIUM AVEC ÉCHELON



	ALTO (mm) HAUTEUR	Nº DE VENTANAS Nº D'OUVERTURES	PESO POIDS
164 011 02735	415	1	1,156 kg
164 011 01328	515	1	1,285 kg
164 011 01330	615	1	1,534 kg
164 011 01326	715	1	1,796 kg
164 011 02739	815	1	1,956 kg
164 011 01705	915	2	2,334 kg
164 011 01334	1.015	2	2,454 kg
164 011 01336	1.115	2	2,578 kg
164 011 02716	1.215	2	2,712 kg
164 011 02717	1.215	3	2,845 kg
164 011 02718	1.315	2	2,979 kg
164 011 02719	1.315	3	3,090 kg

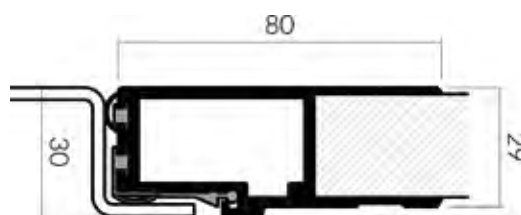
# LATERALES / CIERRES DE ALUMINIO

RIDELLES / FERMETURES EN ALUMINIUM

## CIERRE DE ALUMINIO TIPO GALLEGO DE 3 GOMAS

FERMETURE EN ALUMINIUM AVEC ÉCHELON ET 3 CAOUTCHOUCS

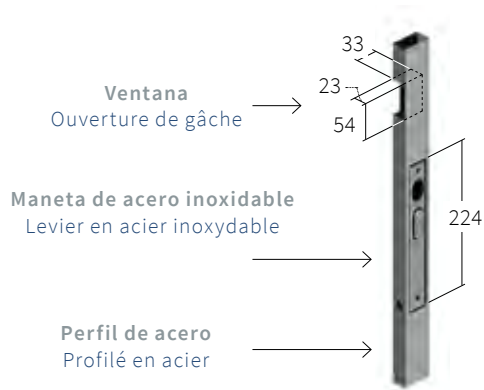
	ALTO (mm) HAUTEUR	Nº DE VENTANAS Nº D'OUVERTURES	PESO POIDS
164 011 00001	415	1	1,241 kg
164 011 00002	515	1	1,379 kg
164 011 00003	615	1	1,647 kg
164 011 00004	715	1	1,928 kg
164 011 01349	815	1	2,100 kg
164 011 00005	915	2	2,506 kg
164 011 00006	1.015	2	2,634 kg
164 011 03527	1.115	2	2,768 kg
164 011 00007	1.215	2	2,911 kg
164 011 00008	1.215	3	3,054 kg
164 011 00009	1.315	2	3,198 kg
164 011 00664	1.315	3	3,317 kg



# LATERALES / CIERRES DE ACERO

## RIDELLES / FERMETURES EN ACIER

Dimensiones comunes en todos los cierres de acero  
Mêmes dimensions pour toutes les fermetures en acier



### CARACTERÍSTICAS / CARACTÉRISTIQUES:

> Disponible en distintas alturas, entre 515 mm y 1.115 mm

Hauteur disponible de 515 mm jusqu' à 1.115 mm

> Material: acero

Matériel: acier

> Posibilidad de pintar en cualquier RAL

Peinture disponible dans tous les RAL

> Palanca de apertura en acero inoxidable

Levier d'ouverture en acier inoxydable

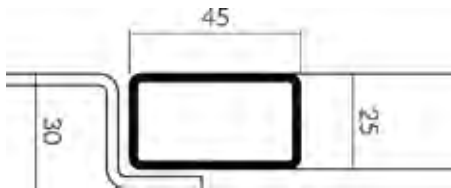
> Uña de cierre incluida

Gâche de fermeture incluse

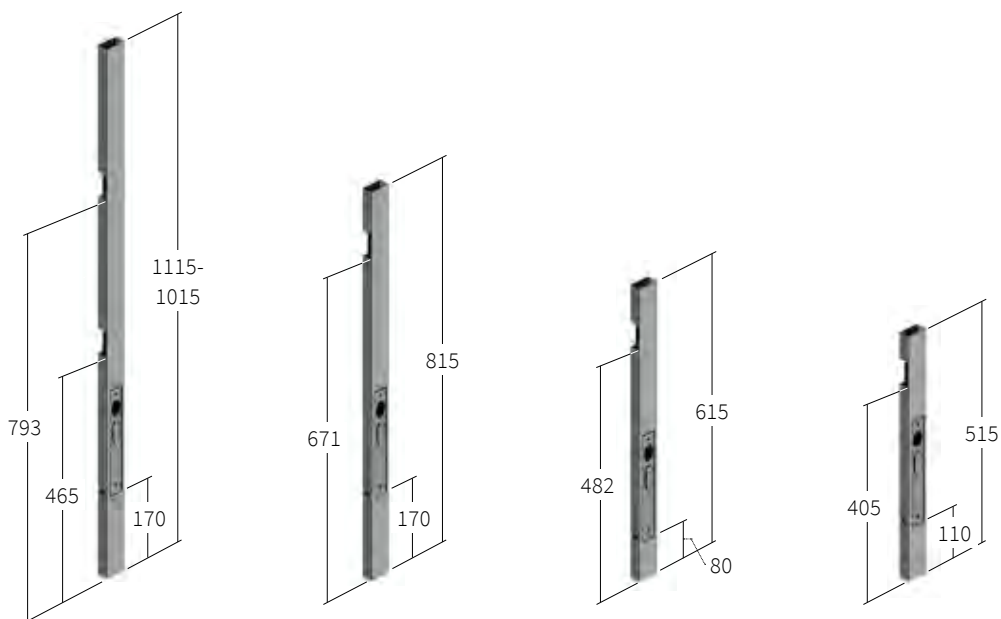
05

## CIERRE DE ACERO

### FERMETURE EN ACIER



	ALTO (mm) HAUTEUR	Nº DE VENTANAS Nº D'OUVERTURES	PESO POIDS
021 040 02543	515	1	1,885 kg
021 040 02544	615	1	2,070 kg
021 040 01413	815	1	2,430 kg
021 040 01367	1.015	2	2,980 kg
021 040 02545	1.115	2	3,165 kg



## BOTELLERO CON LONA LATERAL BRASSEUR BÂCHÉ

### CARACTERÍSTICAS / CARACTÉRISTIQUES:

#### > Tabla vertical de cierre en aluminio

Planche verticale avec fermeture en aluminium

#### > Lona lateral con arquillos verticales o cintas termo selladas

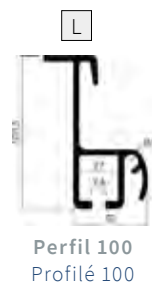
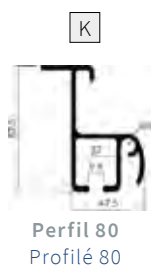
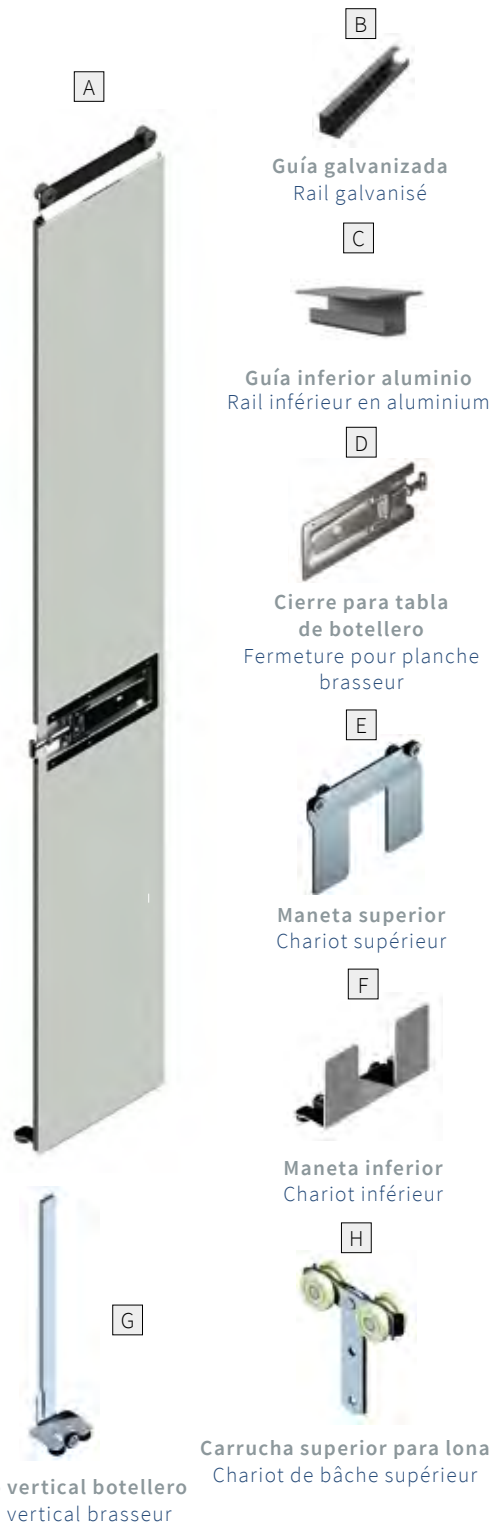
Bâche latérale avec arceaux verticaux ou rubans thermoscellés

#### > Posibilidad de pintar en cualquier RAL

Peinture disponible dans tous les RAL

163 004 04006	<b>A. Conjunto tabla con cierre empotrado</b> Planche verticale complète avec fermeture encastrée	
002 080 00451	<b>B. Guía inferior galvanizada 35x35 mm</b> Rail inférieur galvanisé 35x35 mm	6.750 mm
005 010 00031	<b>C. Guía inferior aluminio</b> Rail inférieur en aluminium	5.000 mm
021 040 01484	<b>D. Cierre para tabla de botellero</b> Fermeture pour planche brasseur	
163 004 04007	<b>E. Maneta superior botellero</b> Chariot supérieur brasseur	
163 004 04008	<b>F. Maneta inferior botellero</b> Chariot inférieur brasseur	
020 030 02052	<b>G. Arquillo vertical botellero</b> Arceau vertical brasseur	
020 030 05328	<b>H. Carrucha para perfil de 80 u 100 mm</b> Roulement pour profilé de 80 et 110 mm	
009 020 01120	<b>I. Goma redonda</b> Caoutchouc rond	
004 050 00976	<b>J. Rodamiento 385</b> Roulement 385	
005 010 00598	<b>K. Perfil de lona lateral 80 mm</b> Profilé de bâche latérale 80 mm	5.000 mm
005 010 00646	<b>L. Perfil de lona lateral 100 mm</b> Profilé de bâche latérale 100 mm	6.750 mm
	<b>M. Goma tricarril 88,5 mm</b> Caoutchouc pour poutre de 88,5 mm	
009 030 01110		14.000 mm
009 030 01310		10.000 mm

### Conjunto tabla con cierre empotrado Planche verticale complète avec fermeture encastrée





### BOTELLERO CON PUERTAS LATERALES CORREDERAS

#### BRASSEUR PORTES COULISSANTES

#### CARACTERÍSTICAS / CARACTÉRISTIQUES:

##### > Tabla vertical de cierre en aluminio

Planche verticale avec fermeture en aluminium

##### > Puertas de tablas de aluminio

Portes en lames aluminium

##### > Posibilidad de pintar en cualquier RAL

Peinture disponible dans tous les RAL

163 004 00003	<b>A. Conjunto puerta con cierre empotrado</b> Ensemble de porte avec fermeture encastrée	
163 004 00004	<b>B. Conjunto puerta central</b> Ensemble de porte centrale	
005 010 00063	<b>C. Guía aluminio superior / inferior con 3 carriles</b>	5.000 mm
	Rail aluminium supérieur / inférieur à 3 voies	
001 040 00015	<b>D. Perfil banda para protección de guía</b>	3.000 mm
	Profil de rive pour protection de rail	
001 040 00016	<b>E. Protector de banda</b>	3.000 mm
	Protecteur de rive	
163 004 00001	<b>F. Maneta superior / inferior para tabla botellero</b> Chariot supérieur / inférieur pour planche brasseur	
163 004 00002	<b>G. Maneta superior / inferior cierre vertical</b> Chariot supérieur / inférieur fermeture verticale	
009 020 01120	<b>H. Goma redonda</b> Caoutchouc rond	
004 050 00976	<b>I. Rodamiento 385</b> Roulement 385	
021 040 01484	<b>J. Cierre para tabla botellero</b> Fermeture planche brasseur	

A



Conjunto puerta con cierre empotrado  
Ensemble de porte avec fermeture encastrée

B



Conjunto puerta central  
Ensemble de porte centrale

C



Guía aluminio  
Rail aluminium

D



Perfil banda  
Profil de rive

E



Protector banda  
Protecteur de rive

F



Maneta tabla botellero  
Chariot planche brasseur

G



Maneta cierre vertical  
Poignée fermeture verticale

H



Goma redonda  
Caoutchouc rond

I



Rodamiento 385  
Roulement 385

J



Cierre para tabla  
de botellero  
Fermeture pour planche  
brasseur

05





# LATERALES / PRECINTOS

RIDELLES / PONTETS

## ANILLA ABATIBLE GRUESA

ANNEAU RABATTABLE ROBUSTE

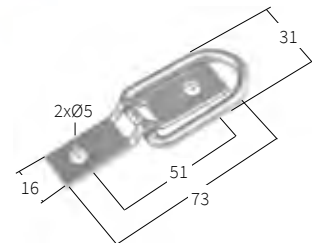
020 010 03260



## ANILLA ABATIBLE

ANNEAU RABATTABLE

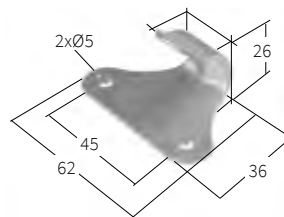
020 010 04543



## GANCHO DE CORAZÓN

CROCHET "COEUR"

020 010 03071



## PRECINTO EN "R"

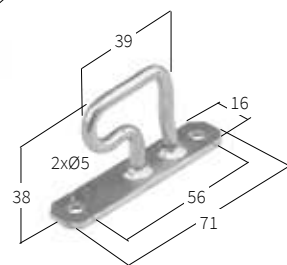
PONTET "R"

020 010 03080

Cincado / Zingué

020 010 03079

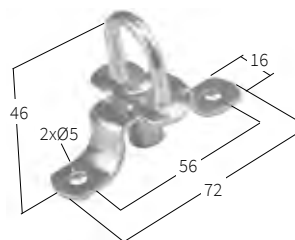
Acero inoxidable / Acier inoxydable



## PRECINTO DE ANILLA GIRATORIA

PONTET ANNEAU PIVOTANT

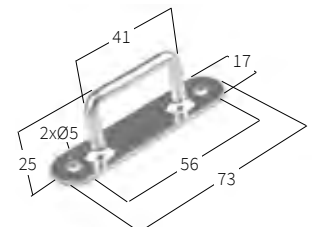
023 030 04544



## PRECINTO RECTANGULAR

PONTET RECTANGULAIRE

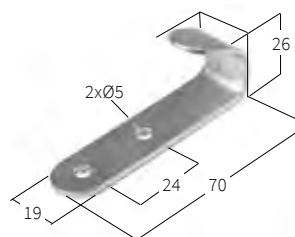
020 010 02003



## PRECINTO PLANO

PONTET PLAT

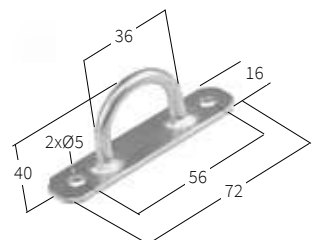
020 011 03073



## PRECINTO REDONDO

PONTET ROND

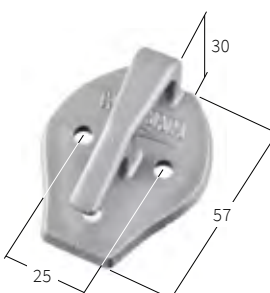
023 030 04546

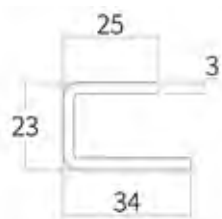


## PRECINTO EN "R" DE NYLON

PONTET "R" EN NYLON

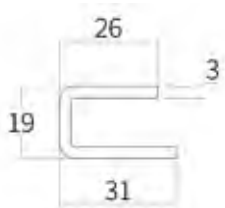
020 010 01497





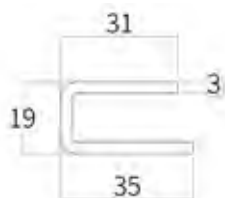
### UÑA CIERRE TAC GÂCHE POUR FERMETURE TAC

021 020 04857	<b>Acero</b> Acier
024 010 04849	<b>Aluminio</b> Aluminium
021 020 04853	<b>Acero inoxidable</b> Acier inoxydable
021 020 00002	<b>Acero cincado para atornillar*</b> Acier zingué pour visser



### UÑA CIERRE GALLEGO GÂCHE POUR FERMETURE AVEC ÉCHELON

024 010 04847	<b>Acero</b> Acier
024 010 04862	<b>Acero inoxidable</b> Acier inoxydable
024 010 00002	<b>Acero cincado para atornillar*</b> Acier zingué pour visser



### UÑA CIERRE GALLEGO DE 3 GOMAS GÂCHE POUR FERMETURE AVEC ÉCHELON ET 3 CAOUCTHOUCS

024 010 00003	<b>Acero</b> Acier
---------------	-----------------------

\* Las uñas cincadas para atornillar incluyen:

Les gâches zinguées incluent:

006 010 00882	<b>2 tornillos Gotacera M8x10 mm cincados</b> 2 vis M8x10 mm zinguées
006 030 00935	<b>2 arandelas Grower M8 cincadas</b> 2 rondelles M8 zinguées



06

# Sistemas de elevación

## Systemes d'élévation

**ELEVACIÓN HIDRÁULICA**  
ÉLÉVATION HYDRAULIQUE

**ELEVACIÓN MECÁNICA**  
ÉLÉVATION MÉCANIQUE

**ELEVACIÓN POR CILINDROS AUTÓNOMOS**  
ÉLÉVATION PAR VÉRINS INDÉPENDANTS



### ELEVACIÓN CON 4 CILINDROS

#### ÉLEVATION AVEC 4 VÉRINS

##### COMPONENTES DEL SISTEMA:

SYSTÈME COMPOSÉ DE:

**A 2 cilindros delanteros de doble efecto Ø35 mm, vástago Ø22 mm**  
2 vérins avant double effet Ø35 mm, tige Ø22 mm

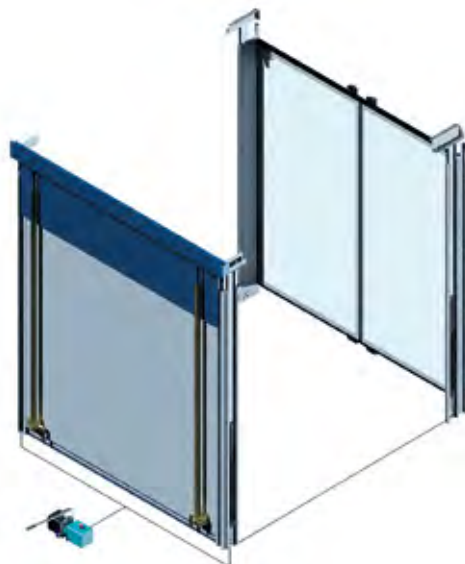
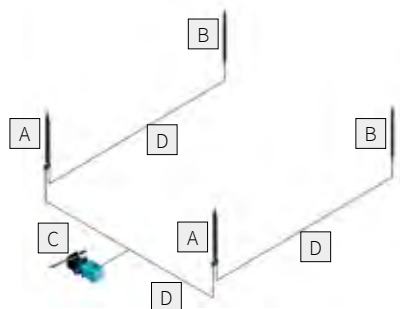
**B 2 cilindros traseros de simple efecto Ø30 mm, vástago Ø20 mm**  
2 vérins arrière simple effet Ø30 mm, tige Ø20 mm

**C Multiplicador de presión**  
Multiplificateur de pression

**D Latiguillos de presión (no incluidos en el kit)**  
Tuyaux de pression (non inclus dans le kit)

\* La medida del latiguillo define la posición del multiplicador

\* La mesure du tuyau détermine la position du multiplificateur



### ELEVACIÓN CON 2 CILINDROS + SIRGAS

#### ÉLEVATION AVEC 2 VÉRINS + SYSTÈME PAR CÂBLES

##### COMPONENTES DEL SISTEMA:

SYSTÈME COMPOSÉ DE:

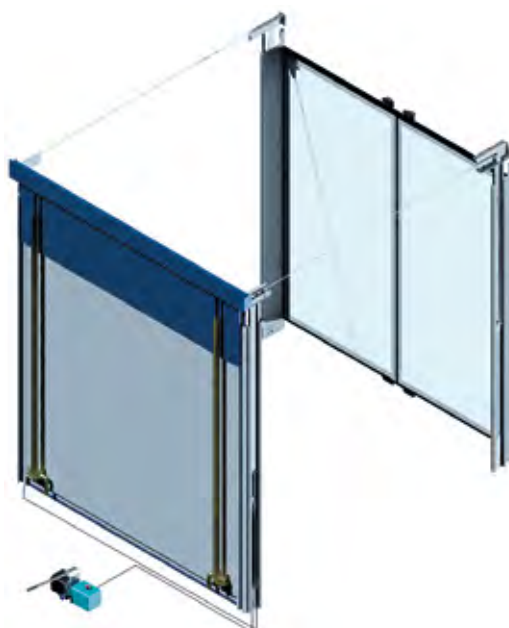
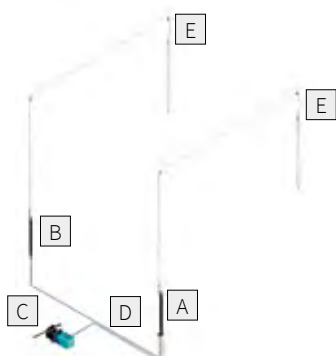
**A 1 cilindro delantero de doble efecto Ø35 mm, vástago Ø22 mm**  
1 vérin avant double effet Ø35 mm, tige Ø22 mm

**B 1 cilindro delantero de simple efecto Ø30 mm, vástago Ø20 mm**  
1 vérin avant simple effet Ø30 mm, tige Ø20 mm

**C Multiplicador de presión**  
Multiplificateur de pression

**D Latiguillos de presión (no incluidos en el Kit)**  
Tuyaux de pression (non inclus dans le kit)

**E Conjunto de sirgas más poleas**  
Jeu de câbles et poulies



## CILINDROS, BOMBAS Y COMPONENTES VÉRINS, POMPES ET COMPOSANTS

> **Para sirgas por abajo, se colocarán 2 cilindros de simple efecto de Ø35 mm, situados en la parte frontal**

2 vérins simple effet de Ø35 mm sur face avant quand le système par câbles est inférieur

> **Para sirgas por arriba, se colocarán 1 cilindro de doble efecto de Ø35 mm y 1 cilindro de simple efecto de Ø30 mm**

1 vérin double effet de Ø35 mm et 1 vérin simple effet de Ø30 mm quand le système par câbles est supérieur

> **La medida de la "CAMISA" es siempre 110 mm mayor que la carrera, tanto en simple como en doble efecto**

La longueur de l'entraxe est toujours de 110 mm en plus que la course, en simple et en double effet

06

### CILINDRO INDIVIDUAL DE SIMPLE EFECTO CON PURGADOR VÉRIN INDIVIDUEL SIMPLE EFFET AVEC PURGEUR



> **Camisa Ø30 mm / Entraxe fermé Ø30 mm**

		Vástago Tige
007 010 01033	<b>Carrera de 500 mm</b> Course de 500 mm	<b>Ø18 mm</b>
007 010 01026	<b>Carrera de 700 mm</b> Course de 700 mm	<b>Ø18 mm</b>
007 010 05581	<b>Carrera de 800 mm</b> Course de 800 mm	<b>Ø18 mm</b>
007 010 01371	<b>Carrera de 1.000 mm</b> Course de 1.000 mm	<b>Ø20 mm</b>

### CILINDRO INDIVIDUAL DE SIMPLE EFECTO SIN PURGADOR VÉRIN INDIVIDUEL SIMPLE EFFET SANS PURGEUR



> **Camisa Ø35 mm / Entraxe fermé Ø35 mm**

		Vástago Tige
007 010 02134	<b>Carrera de 500 mm</b> Course de 500 mm	<b>Ø18 mm</b>
007 010 03637	<b>Carrera de 900 mm</b> Course de 900 mm	<b>Ø20 mm</b>

### CILINDRO INDIVIDUAL DE DOBLE EFECTO

#### VÉRIN INDIVIDUEL DOUBLE EFFET

> Camisa Ø30 mm / Entraxe fermé Ø30 mm

		Vástago Tige
007 010 00532	<b>Carrera de 500 mm</b> Course de 500 mm	Ø18 mm
007 010 03992	<b>Carrera de 600 mm</b> Course de 600 mm	Ø18 mm
007 010 01045	<b>Carrera de 700 mm</b> Course de 700 mm	Ø18 mm
007 010 05582	<b>Carrera de 800 mm</b> Course de 800 mm	Ø18 mm
007 010 01915	<b>Carrera de 1.000 mm</b> Course de 1.000 mm	Ø20 mm



### CONJUNTO DE 4 CILINDROS PARA ELEVACIÓN

#### JEU DE 4 VÉRINS POUR ÉLEVATION

> Para 4 cilindros / Pour 4 vérins:

- 2 cilindros de doble efecto, camisa Ø35 mm

2 vérins double effet, entreaxe fermé Ø35 mm

- 2 cilindros de simple efecto, camisa Ø30 mm

2 vérins simple effet, entreaxe fermé Ø30 mm

		Vástago Tige
007 010 01035	<b>Carrera de 500 mm</b> Course de 500 mm	Ø18 mm
007 010 00986	<b>Carrera de 600 mm</b> Course de 600 mm	Ø18 mm
007 010 05658	<b>Carrera de 700 mm</b> Course de 700 mm	Ø18 mm
007 010 01038	<b>Carrera de 800 mm</b> Course de 800 mm	Ø18 mm
007 010 01276	<b>Carrera de 1.000 mm</b> Course de 1.000 mm	Ø20 mm



Simple  
Simple

Doble  
Double



## MULTIPLICADOR DE PRESIÓN M-4

### MULTIPLICATEUR DE PRESSION M-4

- > **Con pistón de 10 mm para sirgas por arriba o para 4 cilindros**  
 Avec piston de 10 mm pour câbles supérieurs ou pour 4 vérins
- > **Sin opción de elevación manual**  
 Sans option d'élévation manuelle
- > **Colocación siempre vertical**  
 Montage vertical

007 020 01979 **Pistón 12**  
 Piston 12

007 020 03801 **Pistón 10**  
 Piston 10

007 020 04539 **Repuesto depósito con abrazaderas**  
 Réservoir avec colliers de serrage

06

## MULTIPLICADOR DE PRESIÓN M-2

### MULTIPLICATEUR DE PRESSION M-2



- > **Con pistón de 10 mm para sirgas por abajo o para 4 cilindros**  
 Avec piston de 10 mm pour câbles inférieurs ou pour 4 vérins
- > **Con opción de elevación manual**  
 Avec option d'élévation manuelle
- > **Montaje sólo horizontal**  
 Montage horizontal

007 020 00989 **Pistón 12**  
 Piston 12

007 020 03784 **Pistón 10**  
 Piston 10

007 020 03121 **3 vías**  
 3 voies

007 020 00533 **Repuesto depósito con abrazaderas y tapón de llenado**  
 Réservoir avec colliers de serrage et bouchon de remplissage

## TUBO DE POLIAMIDA Y UNIONES PARA TUBO

### TUBE DE POLYAMIDE ET UNIONS POUR TUBE



007 050 05137 **Tubo C12 negro**  
 Tube C12 noir

007 030 05136 **Unión para tubo poliamida**  
 Union pour tube polyamide

007 030 00718 **T para tubo poliamida por metros**  
 T pour tube polyamide par mètres

### MECANISMO DE ELEVACIÓN MECÁNICA POR CADENA

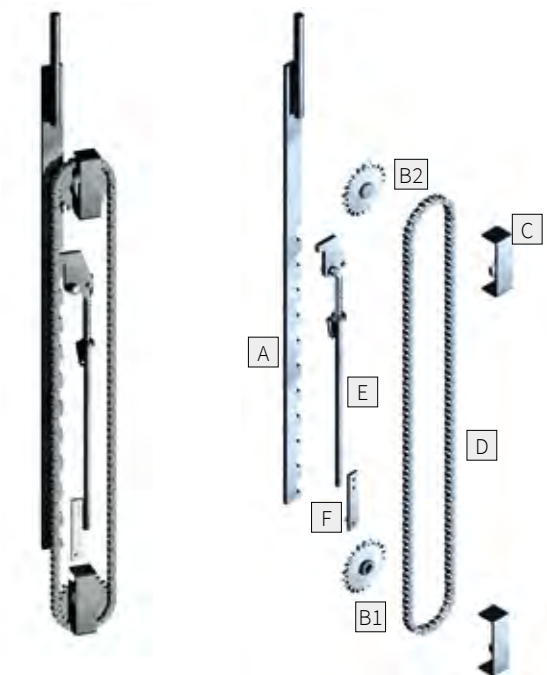
#### MÉCANISME D'ÉLEVATION MÉCANIQUE PAR CHÂÎNES

026 010 03324	<b>Elevación de 500 mm</b> Élévation de 500 mm
152 001 03278	<b>Llave elevación hexagonal</b> Clé hexagonale pour élévation

### COMPONENTES DEL SISTEMA:

#### SYSTÈME COMPOSÉ DE:

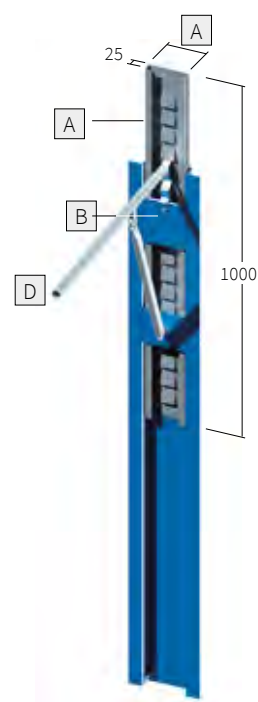
153 007 00475	<b>A</b>	<b>Cremallera dentada</b> Crémaillère crantée
004 050 04475	<b>B1</b>	<b>Piñón inferior con hexágono</b> Pignon inférieur avec hexagone
004 050 04476	<b>B2</b>	<b>Piñón superior</b> Pignon supérieur
152 001 00002	<b>C</b>	<b>Tape piñones</b> Bouchon pignons
026 010 02132	<b>D</b>	<b>Cadena</b> Chaîne
152 001 00001	<b>E</b>	<b>Varilla con seguro para cremallera</b> Tige avec verrou pour crémaillère
152 001 00003	<b>F</b>	<b>Pletina amarre varilla</b> Plétine amarrage tige
152 001 00004	<b>G</b>	<b>Tornillo con anilla para seguro</b> Vis avec anneau de sécurité



### MECANISMO DE ELEVACIÓN MECÁNICA POR PALANCA

#### MÉCANISME D'ÉLEVATION MÉCANIQUE PAR LEVIER

	<b>A</b>	<b>Cremallera galvanizada</b> Crémaillère galvanisée
026 010 02859		70 mm
026 010 02861		90 mm
026 010 02857		110 mm
026 010 03084	<b>B</b>	<b>Gatillo para cremallera de 110 mm con seguro</b> Gâchette pour crémaillère de 110 mm avec verrou de sécurité
026 010 03085	<b>C</b>	<b>Gatillo para cremallera de 110 mm sin seguro</b> Gâchette pour crémaillère de 110 mm sans verrou de sécurité
035 010 03485	<b>D</b>	<b>Palanca elevación para cremallera</b> Levier délévation pour crémaillère







**CARACTERÍSTICAS / CARACTÉRISTIQUES:**

007 010 03078 **Cilindro autónomo simple con palanca**  
Vérin indépendant simple avec levier

**> No es necesaria instalación neumática**

Pas besoin d'installation pneumatique

**> Presión máxima = 250 bar**

Pression maximale = 250 bar

**> Capacidad depósito = 190 cm<sup>3</sup>**

Volume réservoir = 190 cm<sup>3</sup>

**> Carrera = 450 mm**

Course = 450 mm

**> Ø Vástago = 14 mm**

Ø Tige = 14 mm

**> Peso máximo a elevar = 350 kg**

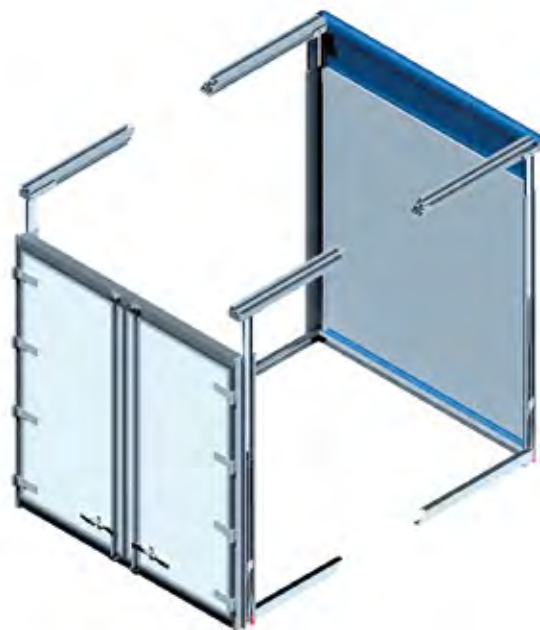
Poids maximum à soulever = 350 kg

**> Peso cilindro autónomo = 4,1 kg**

Poids du vérin indépendant = 4,1 kg

**\* El sistema eleva cada esquina de manera independiente**

*Le système soulève chaque coin de façon indépendante*





07

## **Camas y suelos**

### **Soubassements et planchers**

**TABLERO FINLANDÉS**

BOIS CP FINLANDAIS

**CAMAS DE ACERO Y ALUMINIO**

SOUBASSEMENTS EN ACIER ET EN ALUMINIUM

**PERFILES Y SOPORTES**

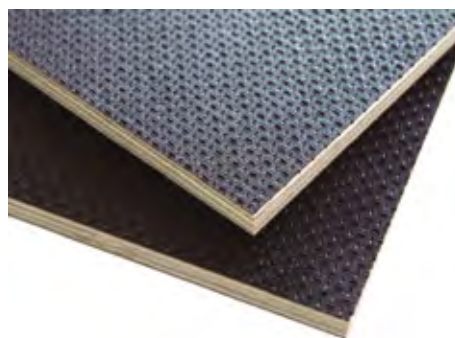
PROFILÉS ET SUPPORTS



### TABLERO FINLANDÉS

#### PLANCHER BOIS CP FINLANDAIS

	LONGITUD LONGUEUR	ANCHO LARGEUR	ESPESOR ÉPAISSEUR	PESO/kg POIDS/kg	UDS. PAQUETE QT. PAR PAQUET
011 010 02083	2.515 mm	1.530 mm	9 mm	24,24	65
011 010 01990	2.500 mm	1.525 mm	12 mm	32,03	50
011 010 04274	2.200 mm	1.525 mm	15 mm	35,23	40
011 010 01195	2.500 mm	1.525 mm	15 mm	40,03	40
011 010 04287	2.200 mm	1.525 mm	18 mm	42,27	30
011 010 03296	2.500 mm	1.525 mm	18 mm	48,04	30
011 010 03287	2.500 mm	1.525 mm	21 mm	56,04	25
011 010 03288	2.500 mm	1.525 mm	24 mm	64,05	25
011 010 03750	2.500 mm	1.525 mm	28 mm	74,73	22
011 010 03749	3.400 mm	1.525 mm	28 mm	101,63	22
011 010 03289	2.500 mm	1.525 mm	30 mm	80,06	20
011 010 03292	3.050 mm	1.525 mm	30 mm	97,68	20



### CAMA DE ACERO PARA SUELO DE MADERA

#### SOUBASSEMENT EN ACIER POUR PLANCHER BOIS CP

094 002 00001

> **Largueros durmientes disponibles en cualquier altura**

Longerons disponibles en différentes hauteurs

> **Travesaños de altura 80 mm**

Traverses de 80 mm

> **Piezas de unión soldadas**

Pièces d'union soudées

> **Perfiles de banda para tablero de 15, 18, 24, 28 y 30 mm**

Profils de rive pour bois CP de 15, 18, 24, 28 et 30 mm

> **Escuadras y sujetachasis para unir la estructura al vehículo**

Équerres et fixations de châssis pour union de la structure au véhicule

> **Terminación de la cama en bruto, galvanizado en caliente o pintura líquida**

Finition du soubassement en brut, galvanisé à chaud ou en peinture liquide



**CAMA DE ALUMINIO PARA SUELO DE MADERA**  
SOUBASSEMENT EN ALUMINIUM POUR PLANCHER BOIS CP

094 002 04506



> **Largueros durmientes disponibles en altura de 100 y 120 mm**

Longerons disponibles en hauteur 100 et 120 mm

> **Travesaños de altura 80 y 90 mm**

Traverses de 80 et 90 mm

> **Piezas de unión con tornillos**

Pièces d'union de fixation avec vis

> **Perfiles de banda para tablero de 15, 18, 24, 28 y 30 mm**

Profil de rive pour bois CP de 15, 18, 24, 28 et 30 mm

> **Escuadras y sujetachasis para unir la estructura al vehículo**

Équerres et fixations de châssis pour union de la structure au véhicule

> **Otras medidas a consultar**

Autres dimensions à consulter

> **Con encaje para anillo de amarre**

Avec fente pour anneau d'arrimage

07

**CAMA DE ALUMINIO PARA SUELO DE ALUMINIO**  
SOUBASSEMENT AUTO-PORTANT ALUMINIUM

094 002 05387



> **Esta cama es solo para vehículos de hasta 3,5 Tn**

Soubassement disponible uniquement pour véhicule jusqu'à 3,5 t

> **Largueros durmientes disponibles en altura de 180 mm**

Longerons disponibles en hauteur 180 mm

> **Tablas de suelo de 200 mm. de ancho**

Largeur planches aluminium: 200 mm

> **Piezas de unión con tornillos**

Pièce d'union de fixation avec vis

> **Perfiles de banda de altura 140 mm para tabla de aluminio de 30 mm**

Profil de rive hauteur 140 mm pour planche aluminium de 30 mm

> **Escuadras y sujetachasis para unir la estructura al vehículo**

Équerres et fixations de châssis pour union de la structure au véhicule



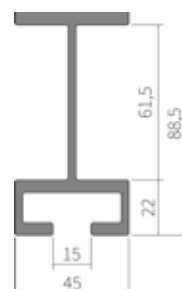
### DOBLE T DE 88,5 mm

TRAVERSE DOBLE T DE 88,5 mm

> Para banda de 115 mm

Pour profil de rive de 115 mm

005 010 00018 4.600 mm



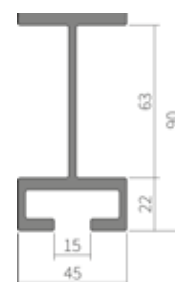
### DOBLE T DE 90 mm

TRAVERSE DOBLE T DE 90 mm

> Para banda de 140 mm

Pour profil de rive de 140 mm

005 010 00037 5.100 mm



### PERFIL BANDA 115 mm

PROFIL DE RIVE 115 mm

> Con hendidura anilla

Avec fente pour anneau

> Para tablero de 15 mm

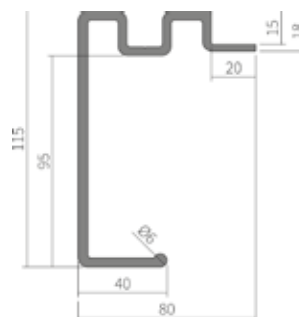
Pour bois CP de 15 mm

> Para tablero de 18 mm fresado

Pour bois CP de 18 mm fraisé

005 010 00008 5.000 mm

005 010 00009 6.000 mm



### PERFIL BANDA DE 140 mm

PROFIL DE RIVE 140 mm

> Con hendidura anilla

Avec fente pour anneau

> Para tablero de 24 mm

Pour bois CP de 24 mm

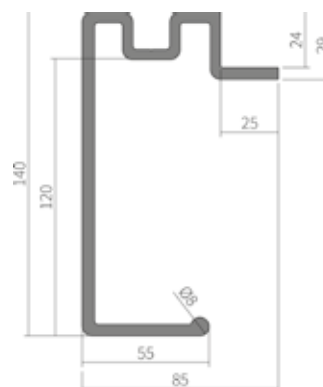
> Para tablero de 28 mm fresado

Pour bois CP de 28 mm fraisé

005 010 00010 8.000 mm

005 010 00011 9.000 mm

005 010 00012 10.200 mm



Anodizado  
 En bruto  
 Lacado blanco RAL 9003  
 Anodisé  
 Brut  
 Blanc laqué RAL 9003



**DURMIENTE U DE 100 mm**  
LONGERON EN U DE 100 mm

005 010 03402 4.500 mm

005 010 03823 6.500 mm



**DURMIENTE U DE 120 mm**  
LONGERON EN U DE 120 mm

005 010 00767 5.200 mm

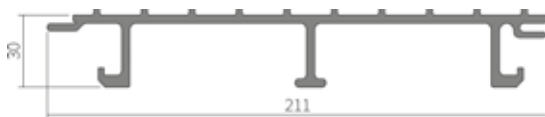
005 010 00766 6.000 mm



**DURMIENTE Z DE 180 mm**  
LONGERON EN Z DE 180 mm

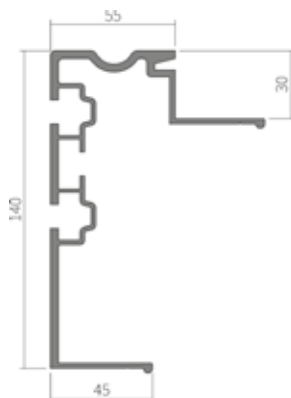
005 010 03248 4.500 mm

005 010 03249 5.500 mm



**PERFIL SUELO DE 30 mm**  
PLANCHE ALUMINIUM DE 30 mm

005 010 01568 4.600 mm



**PERFIL BANDA 140 mm**  
PROFIL DE RIVE 140 mm

> Para suelo de 30 mm

Pour plancher de 30 mm

005 010 03613 7.000 mm

005 010 02340 5.400 mm

 Anodizado  
Anodisé

 En bruto  
Brut

 Lacado blanco RAL 9003  
Blanc laqué RAL 9003

## PERFIL DE ACERO PARA BANDA DE 105 mm

PROFILÉ EN ACIER POUR PROFIL DE RIVE DE 105 mm

> **Con hendidura anilla**

Avec fente pour anneau

> **Para tablero de 15 mm**

Pour bois CP de 15 mm

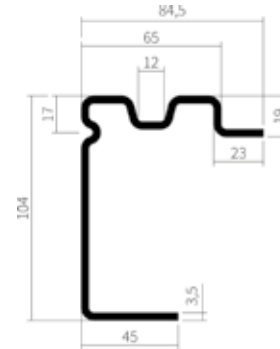
> **Para tablero de 18 mm fresado**

Pour bois CP de 18 mm fraisé

001 040 00010 4.500 mm

001 040 00011 5.200 mm

001 040 00012 6.000 mm



## PERFIL DE ACERO PARA BANDA DE 120 mm

PROFILÉ EN ACIER POUR PROFIL DE RIVE DE 120 mm

> **Con hendidura de anilla**

Avec fente pour anneau

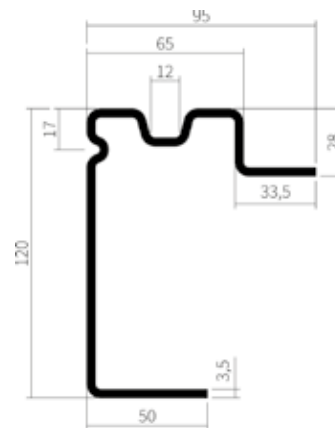
> **Para tablero de 24 mm**

Pour bois CP de 24 mm

> **Para tablero de 28 mm fresado**

Pour bois CP de 28 mm fraisé

001 040 00008 13.050 mm



## PERFIL DE ACERO PARA BANDA DE 140 mm

PROFILÉ EN ACIER POUR PROFIL DE RIVE DE 140 mm

> **Con hendidura de anilla**

Avec fente pour anneau

> **Para tablero de 28 mm**

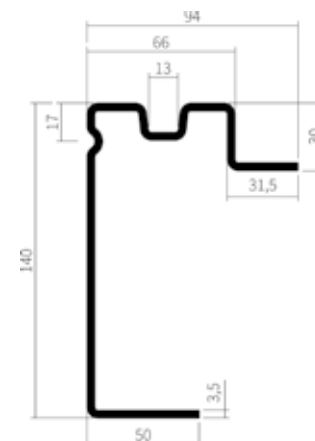
Pour bois CP de 28 mm

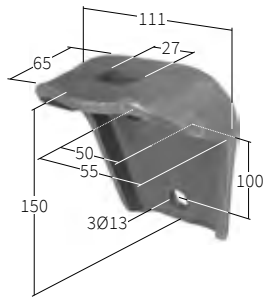
> **Para tablero de 30 mm fresado**

Pour bois CP de 30 mm fraisé

001 040 00114 13.650 mm

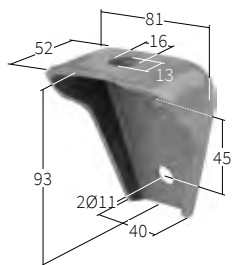
001 040 04477 10.265 mm





**SUJETA CHASIS h 93 mm**  
 FIXATION CHÂSSIS h 93 mm

022 060 03565

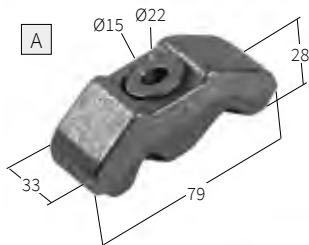


**SUJETA CHASIS h 150 mm**  
 FIXATION CHÂSSIS h 150 mm

022 060 01824

07

**BRIDA SUJECIÓN**  
 BRIDE FIXATION



> Ø13 mm

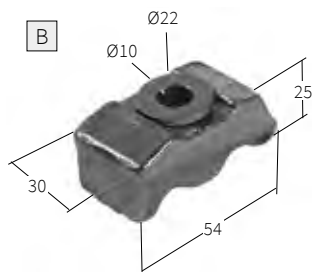
Ø13 mm

> **Brida y casquillo**

Bride + douille

022 060 02119 **A. Brida grande con casquillo**  
 Grande bride avec douille

022 060 05333 **B. Brida pequeña con casquillo**  
 Petite bride avec douille



*Tornillos de amarre no incluidos*

*Vis de serrage non incluses*



# 08

## **Perfiles de aluminio** Profils en aluminium

**LATERALES ABATIBLES**  
RIDELLES RABATTABLES

**TABLAS APILABLES Y DE BARANDA**  
PLANCHES EMPILABLES ET REHAUSSES

**PUERTAS**  
PORTES

# PERFILES DE ALUMINIO / LATERALES ABATIBLES

PROFILÉS EN ALUMINIUM / RIDELLES RABATTABLES

## TABLA CENTRAL DE 100 mm

PLANCHE CENTRALE DE 100 mm

005 020 02095 5.100 mm

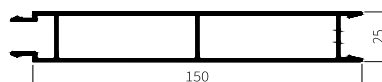
005 020 02088 6.000 mm



## TABLA CENTRAL DE 150 mm

PLANCHE CENTRALE DE 150 mm

005 020 02087 6.400 mm



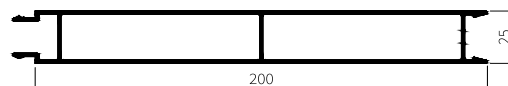
## TABLA CENTRAL DE 200 mm

PLANCHE CENTRALE DE 200 mm

005 020 01360 5.100 mm

005 020 01148 6.000 mm

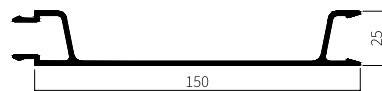
005 020 01149 6.400 mm



## TABLA DE REBAJE DE 150 mm

PLANCHE TIR DE 150 mm

005 020 00677 6.400 mm



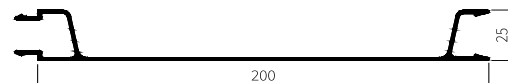
## TABLA DE REBAJE DE 200 mm

PLANCHE TIR DE 200 mm

005 020 01411 5.100 mm

005 020 01162 6.000 mm

005 020 01271 6.400 mm



## PERFIL TERMINACIÓN DE 15 mm

PROFILÉ DE FINITION SUPÉRIEURE 15 mm

005 020 00018 5.100 mm

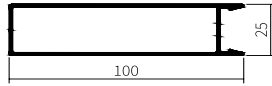
005 020 00019 6.400 mm



 Anodizado  
Anodisé

 En bruto  
Brut

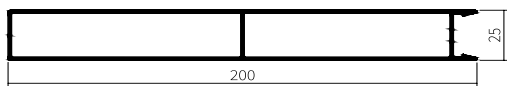
 Lacado blanco RAL 9003  
Blanc laqué RAL 9003



**TABLA TERMINACIÓN DE 100 mm**  
 PLANCHE SUPÉRIEURE DE 100 mm

005 020 02164 5.100 mm

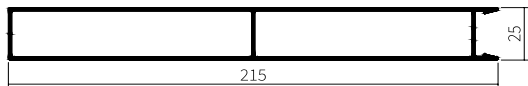
005 020 02086 6.400 mm



**TABLA TERMINACIÓN DE 200 mm**  
 PLANCHE SUPÉRIEURE DE 200 mm

005 020 02113 5.100 mm

005 020 02114 6.400 mm

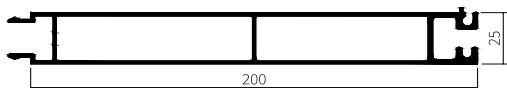


**TABLA TERMINACIÓN DE 215 mm**  
 PLANCHE SUPÉRIEURE DE 215 mm

005 020 01410 5.100 mm

005 020 01146 6.000 mm

005 020 01147 6.400 mm

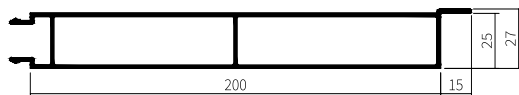


**TABLA BISAGRA DE 200 mm**  
 PLANCHE CHARNIÈRE DE 200 mm

005 020 01361 5.100 mm

005 020 01150 6.000 mm

005 020 01151 6.400 mm



**TABLA CON ALA DE 200 mm**  
 PLANCHE AVEC BATTUE DE 200 mm

005 020 00710 5.100 mm

005 020 00679 6.400 mm

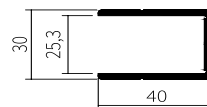
# PERFILES DE ALUMINIO / LATERALES ABATIBLES

PROFILÉS EN ALUMINIUM / RIDELLES RABATTABLES

## U SENCILLA DE 24x40 mm

PROFILÉ U SIMPLE 25x40 mm

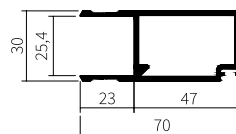
005 020 00665 6.400 mm



## U ALA LARGA

PROFILÉ U AVEC BATTUE LONGUE

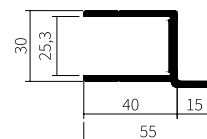
005 020 00622 5.300 mm



## U ALA LARGA ABULTADA

PROFILÉ U AVEC BATTUE VOLUMINEUSE

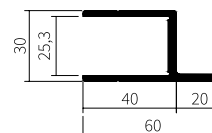
005 020 00673 5.100 mm



## U ALA PLANA

PROFILÉ U AVEC BATTUE CONTINUE

005 020 00676 5.100 mm

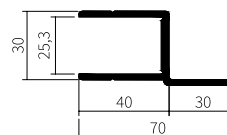


## PERFIL CIERRE TAC

PROFILÉ FERMETURE TAC

005 020 01637 6.200 mm

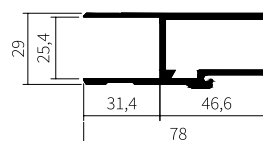
005 020 01638 6.600 mm



## PERFIL CIERRE GALLEGO

PROFILÉ FERMETURE AVEC ÉCHELON

005 020 00672 5.800 mm



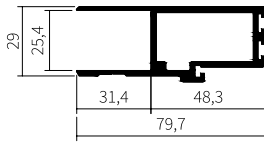
 Anodizado  
Anodisé

 En bruto  
Brut

 Lacado blanco RAL 9003  
Blanc laqué RAL 9003

# PERFILES DE ALUMINIO / LATERALES ABATIBLES

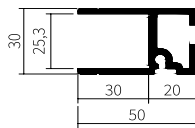
## PROFILÉS EN ALUMINIUM / RIDELLES RABATTABLES



### PERFIL CIERRE GALLEGO 3 GOMAS

PROFILÉ FERMETURE AVEC ÉCHELON 3  
CAOUTCHOUCS

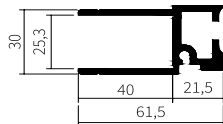
005 020 00742 5.500 mm



### PERFIL CIERRE PARA PILAR COPAR

PROFILÉ FERMETURE POTEAU COPAR

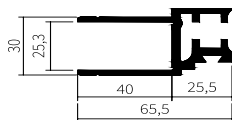
005 020 00657 5.100 mm



### PERFIL CIERRE PARA PILAR COPAR K-20

PROFILÉ FERMETURE POTEAU COPAR K-20

005 020 00006 5.700 mm



### PERFIL CIERRE PARA PILAR COPAR K-20 ESPECIAL

PROFILÉ FERMETURE POTEAU COPAR  
K-20 SPÉCIAL

005 020 00798 6.200 mm



### TAPA HUECOS

PROFILÉ DE REMPLISSAGE DE CREUX

**Barras completas**  
Barres entières

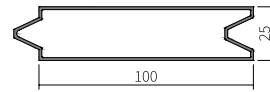
005 020 01787 6.000 mm



## TABLA APILABLE DE 100 mm

PLANCHE EMPILABLE DE 100 mm

005 010 00039 3.250 mm



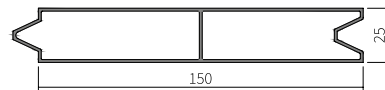
## TABLA APILABLE DE 150 mm

PLANCHE EMPILABLE DE 150 mm

005 010 01627 2.600 mm

005 010 01626 3.250 mm

005 010 01628 4.000 mm

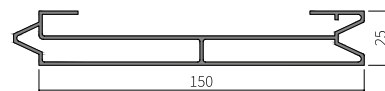


## TABLA APILABLE DE 150 mm PARA AMARRE DE CARGA

PLANCHE EMPILABLE DE 150 mm  
POUR RAIL D'ARRIMAGE

005 010 01255 2.600 mm

005 010 05600 3.250 mm



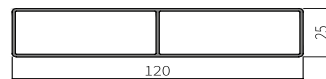
## TABLA BARANDA DE 120 mm

REHAUSSE DE 120 mm

005 010 04231 2.600 mm

005 010 04230 3.250 mm

005 010 02016 6.450 mm



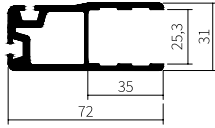
## TAPE BARANDA

EMBOUT REHAUSSE

022 090 01496



 Anodizado  
Anodisé  En bruto  
Brut  Lacado blanco RAL 9003  
Blanc laqué RAL 9003



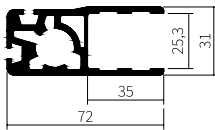
### PERFIL PUERTA EXTERIOR CENTRAL

#### PROFILÉ CENTRAL POUR PORTE EXTÉRIEURE

005 020 05347 5.100 mm

005 020 05346 5.610 mm

005 020 00748 5.810 mm



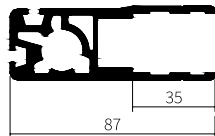
### PERFIL PUERTA EXTERIOR BISAGRA

#### PROFILÉ DE CHARNIÈRE POUR PORTE EXTÉRIEURE

005 020 05297 5.100 mm

005 020 05344 5.610 mm

005 020 05345 5.810 mm

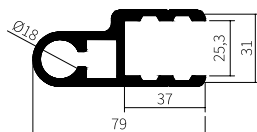


### PERFIL PUERTA EXTERIOR

#### PROFILÉ PORTE EXTÉRIEURE

005 020 03209 5.600 mm

005 020 03208 5.800 mm

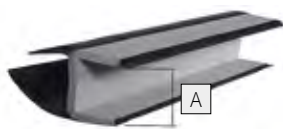


### PERFIL PILAR PUERTA EXTERIOR

#### PROFILÉ POTEAU PORTE EXTÉRIEURE

005 020 03206 5.600 mm

005 020 03207 5.800 mm



### PERFIL DE PVC PARA PUERTAS

#### PVC BI-DURETÉ

009 020 03752 20 5.000 mm

009 020 01334 25 5.000 mm

009 020 03875 30 5.000 mm

009 020 03876 40 5.000 mm

Anodizado / Anodisé
  En bruto / Brut
  Lacado blanco RAL 9003 / Blanc laqué RAL 9003

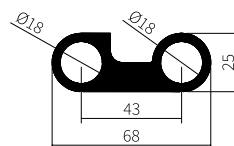
# PERFILES DE ALUMINIO / PUERTAS

PROFILÉS EN ALUMINIUM / PORTES

## BISAGRA DE NUDO 68 mm

CHARNIÈRE 68 mm

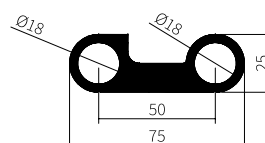
005 020 00613 6.000 mm



## BISAGRA DE NUDO 75 mm

CHARNIÈRE 75 mm

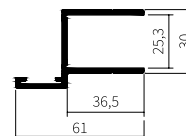
005 020 01229 6.000 mm



## PERFIL PUERTA FURGÓN

PROFILÉ PORTE FOURGON

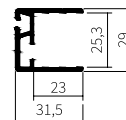
005 020 00008 6.500 mm



## PERFIL PUERTA FURGÓN SIN ALA Mod. 2020

PROFILÉ PORTE FOURGON SANS BATTUE  
Mod. 2020

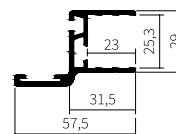
005 020 00011 4.500 mm



## PERFIL PUERTA FURGÓN CON ALA Mod. 2020

PROFILÉ PORTE FOURGON AVEC BATTUE  
Mod. 2020

005 020 00010 4.500 mm

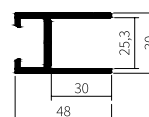


## MARCO PUERTA ESTÁNDAR

CADRE DE PORTE STANDARD

005 020 00656 5.200

005 020 00645 5.500

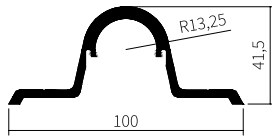


 Anodizado  
Anodisé

 En bruto  
Brut

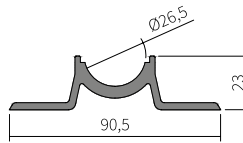
 Lacado blanco RAL 9003  
Blanc laqué RAL 9003





**CUBRE FALLEBA EXTERIOR**  
 COUVRE-CRÉMONE EXTÉRIEUR

005 020 00642 5.000 mm



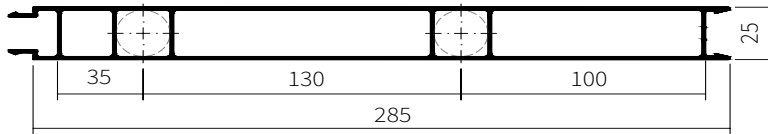
**CUBRE FALLEBA INTERIOR**  
 COUVRE-CRÉMONE INTÉRIEUR

005 010 00593 6.000 mm

**TABLA EJE FALLEBA DOBLE**  
 PLANCHE POUR AXE DOUBLE CRÉMONE

005 020 05086 5.300 mm

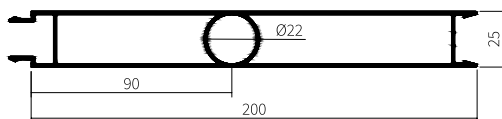
005 020 00004 5.800 mm



08

**TABLA CENTRAL EJE FALLEBA**  
 PLANCHE CENTRALE POUR AXE DE CRÉMONE

005 020 02121 6.000 mm



 Anodizado  
 Anodisé

 En bruto  
 Brut

 Lacado blanco RAL 9003  
 Blanc laqué RAL 9003

# PERFILES DE ALUMINIO / TECHOS

## PROFILÉS EN ALUMINIUM / TOITS

### > Todo curvado y mecanizado en función del tricarril

Courbé et mécanisé en fonction de la poutre

### > Los tricarriles de 110 y 150 mm se pueden adaptar para elevación con sirgas por arriba

Les poutres de 110 et 150 mm peuvent s'adapter à un système d'élévation par câbles supérieur

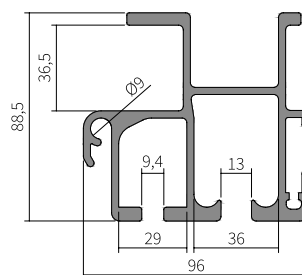
## TRICARRIL 88,5 mm

### POUTRE 88,5 mm

005 040 01463 4.500 mm

005 040 01464 5.500 mm

005 040 01465 6.500 mm



## TRICARRIL 110 mm

### POUTRE 110 mm

#### Para sirgas por arriba Pour système de câbles supérieur

005 040 01449 7.500 mm 005 040 01455 7.500 mm

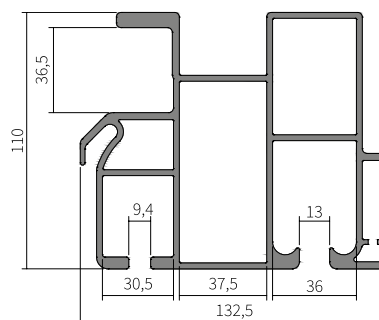
005 040 01450 8.000 mm 005 040 01456 8.000 mm

005 040 01451 8.500 mm 005 040 01457 8.500 mm

005 040 01452 9.500 mm 005 040 01458 9.500 mm

005 040 01453 10.200 mm 005 040 01459 10.200 mm

005 040 01454 13.600 mm 005 040 01460 13.600 mm



## TRICARRIL 150 mm

### POUTRE 150 mm

#### Para sirgas por arriba Pour système de câbles supérieur

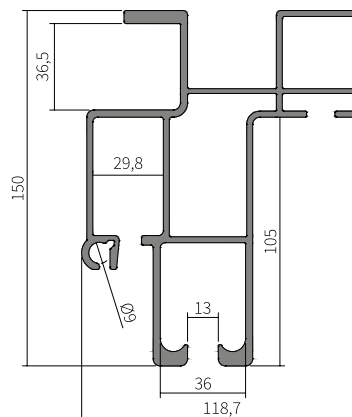
005 040 01438 7.500 mm 005 040 01443 7.500 mm

005 040 01439 8.000 mm 005 040 01444 8.000 mm

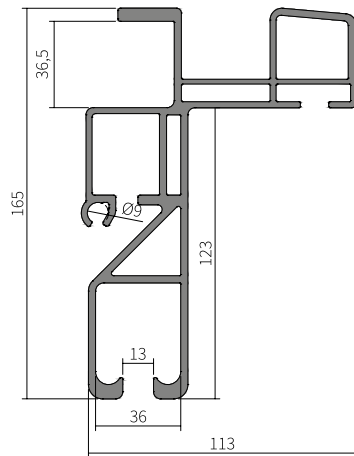
005 040 01440 8.500 mm 005 040 01445 8.500 mm

005 040 01441 9.500 mm 005 040 01446 9.500 mm

005 040 01442 13.600 mm 005 040 01447 13.600 mm



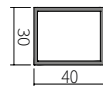
Anodizado / Anodisé
  En bruto / Brut
  Lacado blanco RAL 9003 / Blanc laqué RAL 9003



### TRICARRIL 165 mm

#### POUTRE 165 mm

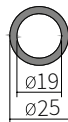
005 040 01461	8.500 mm
005 040 01462	13.600 mm



### ARQUILLO ENTRE PATINES

#### ARCEAU ENTRE POIGNÉES

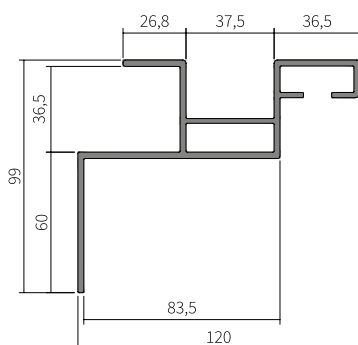
019 020 02974	2.305 mm	Galvanizado / Galvanisé
019 021 02036	2.305 mm	Aluminio / Aluminium
005 010 03239	4.800 mm	Aluminio / Aluminium



### ARQUILLO ELEVABLE

#### ARCEAU REHAUSSABLE

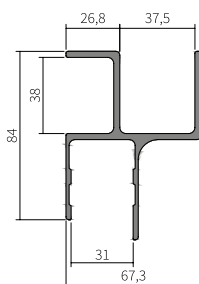
019 020 02973	2.140 mm	Galvanizado / Galvanisé
019 020 02034	2.140 mm	Aluminio / Aluminium
005 010 01036	4.400 mm	Aluminio / Aluminium



### PERFIL PARA ADAPTAR EL TECHO TAC

#### PROFILÉ D'ADAPTATION DU TOIT TAC

005 010 01633	6.800 mm
---------------	----------



### PERFIL PARA ADAPTAR A PANEL DE 30 mm

#### PROFILÉ D'ADAPTATION À UN PANNEAU DE 30 mm

005 010 05381	6.500 mm
---------------	----------

Anodizado / Anodisé
  En bruto / Brut
  Lacado blanco RAL 9003 / Blanc laqué RAL 9003

# PERFILES DE ALUMINIO / PROTECCIÓN LATERAL

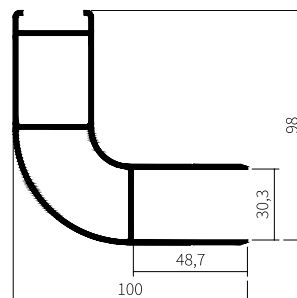
PROFILÉS EN ALUMINIUM / PROTECTION LATÉRALE

## PERFIL CANTONERA ANTIEMPOTRAMIENTO PROFILÉ DE CORNIÈRE PARE-CYCLISTE

005 020 00733 6.100 mm **Perfil / Profilé**

025 030 02418 5.000 mm

025 030 04762 **Tape / Bouchon**

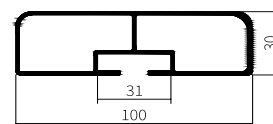


## PERFIL RECTANGULAR ANTIEMPOTRAMIENTO PROFILÉ DROIT PARE-CYCLISTE

005 020 05319 3.500 mm **Perfil / Profilé**

005 020 00773 4.500 mm

025 030 04763 **Tape / Bouchon**

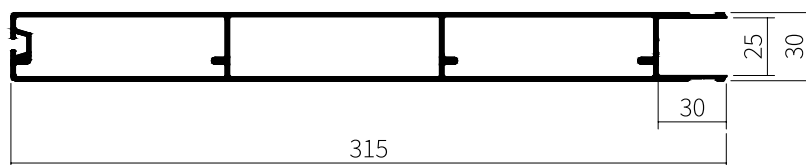


## BOTELLERO PUERTAS CORREDERAS BRASSEUR AVEC PORTES COULISSANTES

### TABLA BOTELLERO DE 315 mm

PLANCHE VERTICALE BRASSEUR 315 mm

005 020 00021 4.100 mm

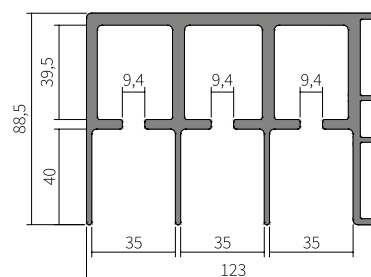


### GUIA BOTELLERO SUPERIOR E INFERIOR h 88,5 mm

RAIL SUPÉRIEUR ET INFÉRIEUR h 88,5 mm POUR BRASSEUR

005 010 00062 4.200 mm

005 010 00063 5.200 mm

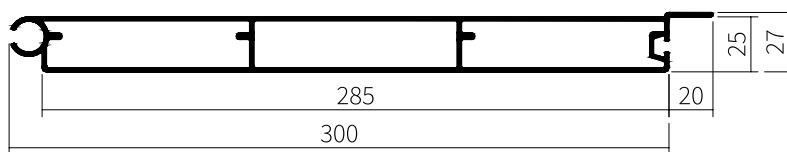


 Anodizado  
Anodisé  En bruto  
Brut  Lacado blanco RAL 9003  
Blanc laqué RAL 9003

**BOTELLERO LONA LATERAL**  
 BRASSEUR AVEC BÂCHE LATÉRALE

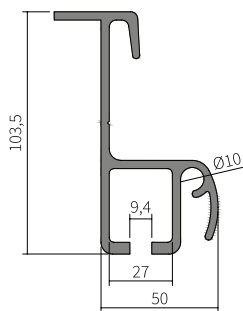
**TABLA BOTELLERO 300 mm CON ALA**  
 PLANCHE VERTICALE BRASSEUR 300 mm AVEC BATTUE

005 020 00005 5.100 mm



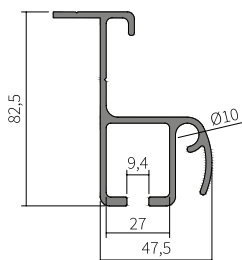
**GUÍA SUPERIOR DE 100 mm**  
 RAIL SUPÉRIEUR DE 100 mm

005 010 00646 6.750 mm



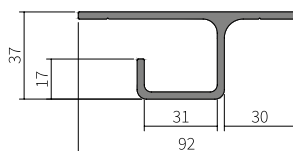
**GUÍA SUPERIOR DE 80 mm**  
 RAIL SUPÉRIEUR DE 80 mm

005 010 00598 5.000 mm



**GUÍA INFERIOR BOTELLERO**  
 RAIL INFÉRIEUR POUR BRASSEUR

005 010 00031 5.000 mm



Anodizado / Anodisé
  En bruto / Brut
  Lacado blanco RAL 9003 / Blanc laqué RAL 9003

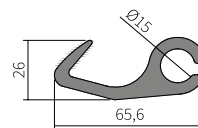
# PERFILES DE ALUMINIO / LONAS

PROFILÉS EN ALUMINIUM / BÂCHES

## PERFIL SUJETA-LONAS REFORZADO

PROFILÉ POUR ACCROCHE DE BÂCHE RENFORCÉ

005 010 00649 6.000 mm

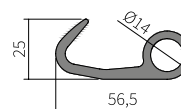


## PERFIL SUJETA-LONAS

PROFILÉ POUR ACCROCHE DE BÂCHE

005 010 01400 5.500 mm

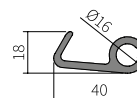
005 010 00638 6.000 mm



## PERFIL GANCHO CORTINA TRASERA

PROFILÉ CROCHET ARRIÈRE POUR BÂCHE

005 010 00666 5.000 mm



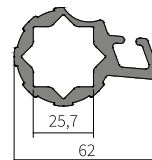
## TUBO TENSOR DE LONA REFORZADO

TUBE TENDEUR DE BÂCHE RENFORCÉ

### > Para sujeta-lonas reforzado

Pour accroche de bâche renforcée

005 010 00664 5.000 mm

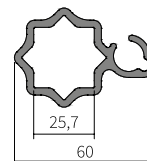


## TUBO TENSOR DE LONA

TUBE TENDEUR DE BÂCHE

005 010 01054 4.400 mm

005 010 01055 5.000 mm



## PERFIL SUJETA-LONAS INCLINADO

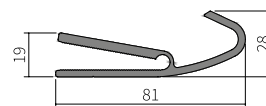
PROFILÉ POUR ACCROCHE DE BÂCHE INCLINÉ

### > Bajo pedido. Consultar cantidad mínima

Sur demande. Quantité minimum à consulter

005 010 00667 5.500 mm

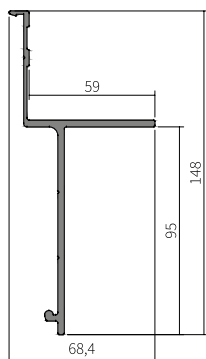
005 010 00778 6.100 mm



 Anodizado  
Anodisé

 En bruto  
Brut

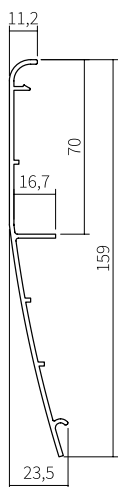
 Lacado blanco RAL 9003  
Blanc laqué RAL 9003



### PERFIL DE BANDA ABIERTO

PROFIL DE RIVE OUVERT

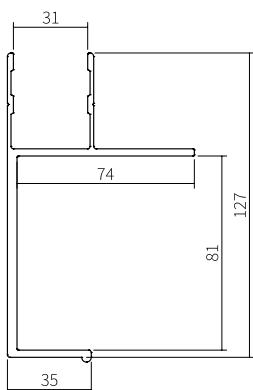
005 010 00794 6.000 mm



### PERFIL EMBELLECEDOR

PROFILÉ DE RECOUVREMENT

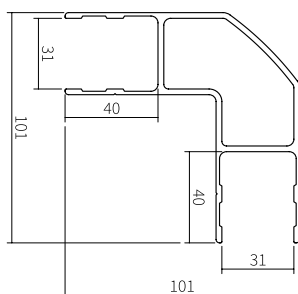
005 030 01267 7.000 mm



### PERFIL DE BANDA

PROFIL DE RIVE

005 030 00002 7.000 mm



### CANTONERA / LARGUERO

CORNIÈRE / POTEAU AVANT

005 030 00003 6.500 mm

 Anodizado  
Anodisé  En bruto  
Brut  Lacado blanco RAL 9003  
Blanc laqué RAL 9003

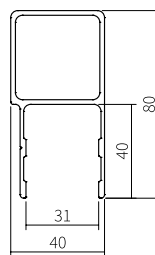
# PERFILES DE ALUMINIO / FURGÓN

PROFILÉS EN ALUMINIUM / FOURGON

## PERFIL DE TERMINACIÓN TRASERO

PROFILÉ DE FINITION ARRIÈRE

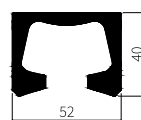
005 030 01302 6.700 mm



## GUÍA GANCHO DE CARNE

GUIDE POUR CROCHET

005 020 00774 6.500 mm



## PERFIL YUGO CARTOLAS

PROFILÉ JOUG REHAUSSES

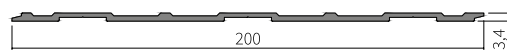
005 010 00648 6.000 mm



## PERFIL SALVARROCES INTERIOR RECTO

PLINTE ALUMINIUM POUR PROTECTION INTÉRIURE

005 010 00651 6.750 mm



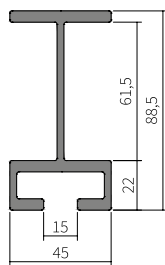
 Anodizado  
Anodisé

 En bruto  
Brut

 Lacado blanco RAL 9003  
Blanc laqué RAL 9003



**PERFILES PARA SUELO DE MADERA**  
**PROFILÉS POUR PLANCHER BOIS CP**

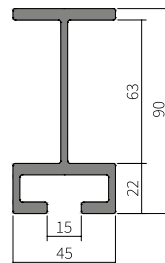


**DOBLE T DE 88,5 mm**  
**TRAVERSE DOUBLE T DE 88,5 mm**

> **Para banda de 115 mm**

Pour profil de rive de 115 mm

005 010 00018 4.600 mm

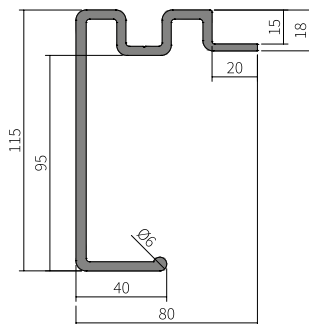


**DOBLE T DE 90 mm**  
**TRAVERSE DOUBLE T DE 90 mm**

> **Para banda de 140 mm**

Pour profil de rive de 140 mm

005 010 00037 5.100 mm



**PERFIL BANDA DE 115 mm**  
**PROFIL DE RIVE 115 mm**

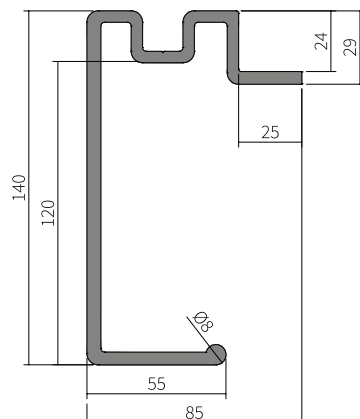
> **Con hendidura anilla / Avec fente pour anneau**

> **Para tablero de 15 mm / Pour bois CP de 15 mm**

> **Para tablero de 18 mm fresado / Pour bois CP de 18 mm fraisé**

005 010 00008 5.000 mm

005 010 00009 6.000 mm



**PERFIL BANDA DE 140 mm**  
**PROFIL DE RIVE 140 mm**

> **Con hendidura anilla / Avec fente pour anneau**

> **Para tablero de 24 mm / Pour bois CP de 24 mm**

> **Para tablero de 28 mm fresado / Pour bois CP de 28 mm fraisé**

005 010 00010 8.000 mm

005 010 00011 9.000 mm

005 010 00012 10.200 mm

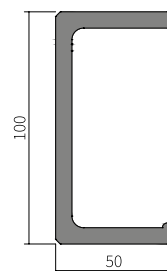
Anodizado / Anodisé
  En bruto / Brut
  Lacado blanco RAL 9003 / Blanc laqué RAL 9003

### DURMIENTE U DE 100 mm

LONGERON EN U DE 100 mm

005 010 03402 4.500 mm

005 010 03823 6.500 mm

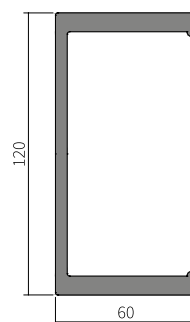


### DURMIENTE U DE 120 mm

LONGERON EN U DE 120 mm

005 010 00767 5.200 mm

005 010 00766 6.000 mm

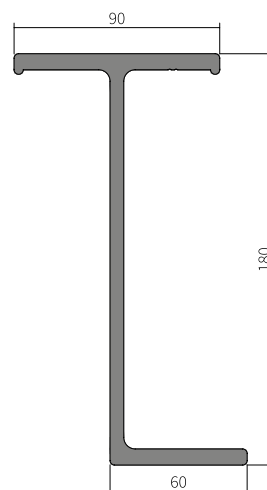


### DURMIENTE Z DE 180 mm

LONGERON EN Z DE 180 mm

005 010 03248 4.500 mm

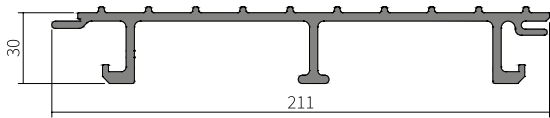
005 010 03249 5.500 mm



 Anodizado  
Anodisé

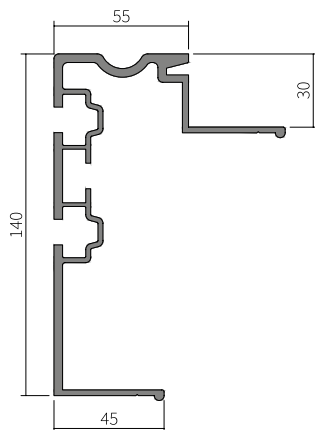
 En bruto  
Brut

 Lacado blanco RAL 9003  
Blanc laqué RAL 9003



**PERFIL SUELO DE 30 mm**  
 PLANCHE ALUMINIUM DE 30 mm

005 010 01568 4.600 mm

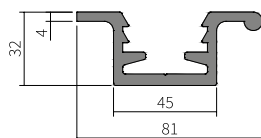


**PERFIL BANDA 140 mm**  
 PROFIL DE RIVE 140 mm

> Para suelo de 30 mm  
 Pour plancher de 30 mm

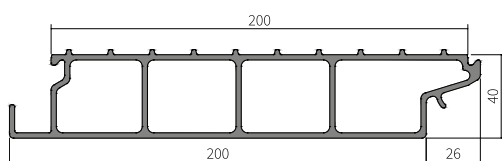
005 010 03613 7.500 mm

**BANDA EXTERIOR 2 ALAS**  
 RECOUVREMENT EXTÉRIEUR DE RIVE 2 BATTUES



005 010 00701 6.450 mm

**PERFIL DE SUELO GANADERO**  
 PROFILÉ DE PLANCHER STRIÉ



005 010 00670 5.000 mm

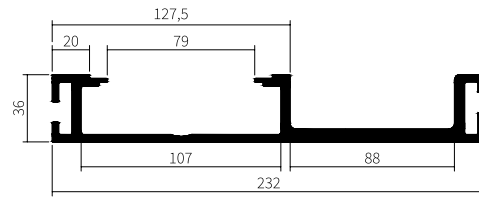
Anodizado  
 Anodisé

En bruto  
 Brut

Lacado blanco RAL 9003  
 Blanc laqué RAL 9003

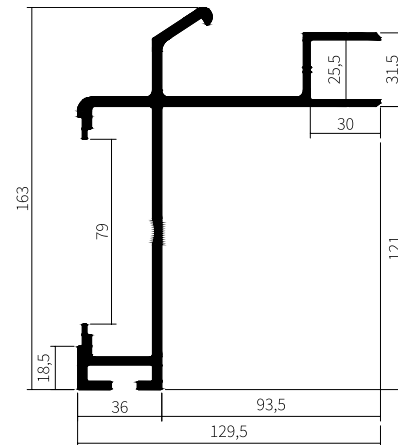
**PILAR TRASERO ALUMINIO MOD. 2016**  
 POTEAU ARRIÈRE ALUMINIUM MOD. 2016

005 020 00015 5.800 mm



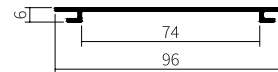
**CANTONERA FRENTE MOD. 2016**  
 CORNIÈRE FACE AVANT MOD. 2016

005 020 00016 5.600 mm



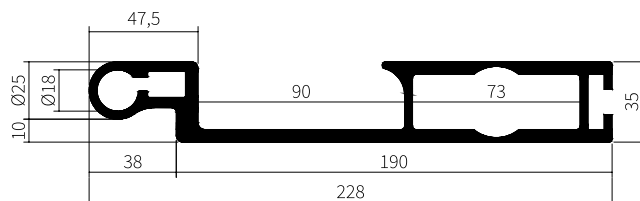
**TAPA HUECO CILINDRO MOD. 2016**  
 PROFILÉ DE REMPLISSAGE DE CREUX CYLINDRE  
 MOD. 2016

005 020 00017 5.600 mm



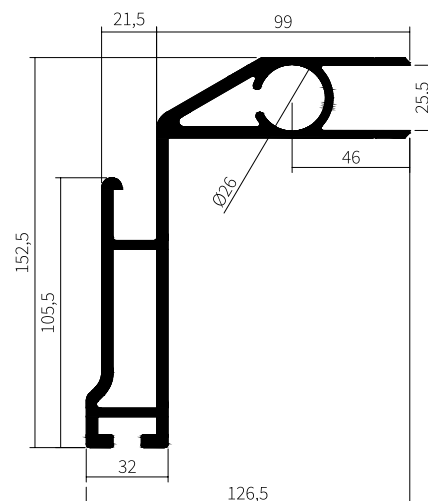
**PILAR TRASERO**  
 POTEAU ARRIÈRE

005 020 01903 5.800 mm



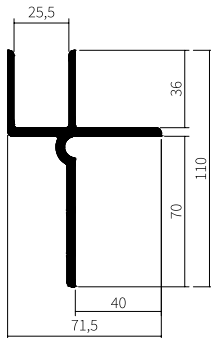
**CANTONERA FRENTE**  
 CORNIÈRE FACE AVANT

005 020 00554 5.800 mm



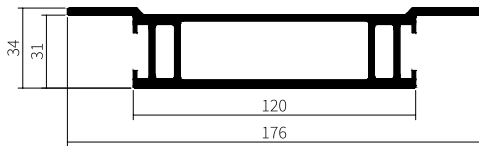
Anodizado / Anodisé  
 En bruto / Brut  
 Lacado blanco RAL 9003 / Blanc laqué RAL 9003

**PERFIL DE BANDA**  
 PROFIL DE RIVE



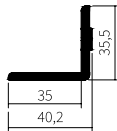
005 020 00782 5.000 mm

**PILAR CENTRAL**  
 RANCHER



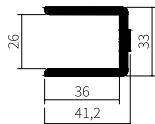
005 020 00784 5.000 mm

005 020 00744 5.500 mm



**PERFIL L PARA LATERAL**  
 PROFILÉ L POUR RIDELLE

005 020 00705 6.160 mm



**PERFIL U PARA REMONTA**  
 PROFILÉ U POUR REHAUSSE

005 020 00704 6.160 mm





09

# Perfiles de goma

## Profilés en caoutchouc

**PUERTAS**

PORTES

**TECHOS**

TOITS

**LATERALES**

RIDELLES

**TOPES Y PARAGOLPES**

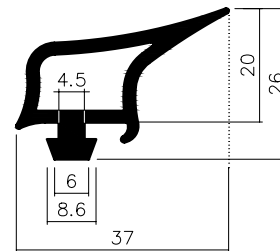
BUTOIRS ET PARE-CHOCS



## GOMA CUADRADA PUERTA EXTERIOR MOD. 2008

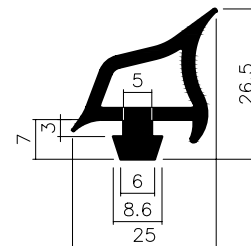
CAOUTCHOUC PORTE EXTÉRIEURE MOD. 2008

009 020 01596 75 m



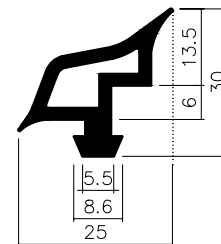
## GOMA CUADRADA PUERTA EXTERIOR CAOUTCHOUC CARRÉ PORTE EXTÉRIEURE

009 020 01128 75 m



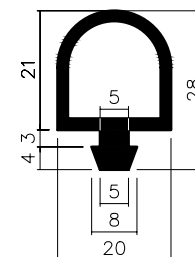
## GOMA CUADRADA PUERTA TELESCÓPICA CAOUTCHOUC CARRÉ PORTE TÉLESCOPIQUE

009 020 01133 75 m



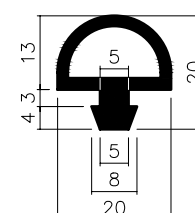
## GOMA REDONDA PUERTA TELESCÓPICA CAOUTCHOUC ROND PORTE TÉLESCOPIQUE

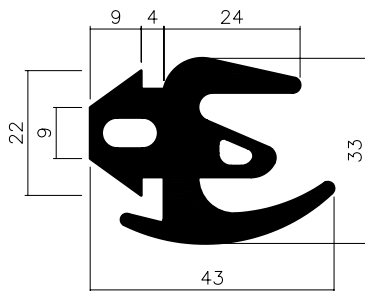
009 020 01077 50 m



## GOMA REDONDA PUERTA EXTERIOR CAOUTCHOUC ROND PORTE EXTÉRIEURE

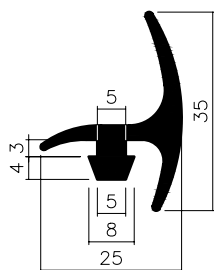
009 020 01120 100 m





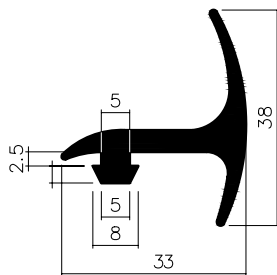
**GOMA PUERTA ESTÁNDAR**  
 CAOUTCHOUC PORTE STANDARD

009 020 00921 2,7 m  
 009 020 00920 3,0 m



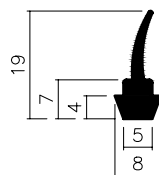
**GOMA DE ALA EXTERIOR PUERTA EXTERIOR**  
 CAOUTCHOUC AVEC BATTUE EXTÉRIEURE  
 PORTE EXTÉRIEURE

009 020 01244 2,7 m  
 009 020 01245 3,0 m



**GOMA DE ALA INTERIOR PUERTA EXTERIOR**  
 CAOUTCHOUC AVEC BATTUE INTÉRIEURE  
 PORTE EXTÉRIEURE

009 020 03937 2,7 m



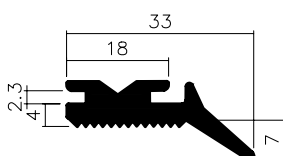
**GOMA PUERTA FURGÓN MOD. 2020**  
 CAOUTCHOUC PORTE FOURGON MOD. 2020

009 020 00002 50 m



**ESPUMA PUERTA FURGÓN MOD. 2020**  
 MOUSSE PORTE FOURGON MOD. 2020

009 020 00003 75 m



**GOMA PUERTA FURGÓN**  
 CAOUTCHOUC PORTE FOURGON

009 020 05598 50 m



# PERFILES DE GOMA / TECHOS

PROFILÉS EN CAOUTCHOUC / TOITS

## GOMA PARA TRICARRIL DE 110 mm

CAOUTCHOUC POUTRE 110 mm

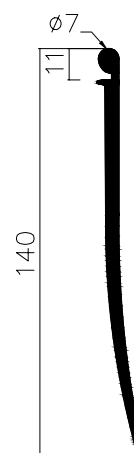
009 030 01111	10 m	<b>Gris</b> / Gris
009 030 01100	14 m	<b>Gris</b> / Gris
009 030 03735	14 m	<b>Negra</b> / Noir



## GOMA PARA TRICARRIL DE 150 Y 165 mm

CAOUTCHOUC POUTRE 150 ET 165 mm

009 030 01115	10 m	<b>Gris</b> / Gris
009 030 01116	14 m	<b>Gris</b> / Gris
009 030 03736	14 m	<b>Negra</b> / Noir

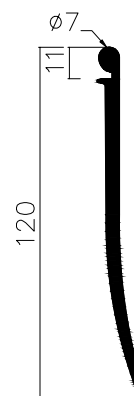


## GOMA PARA TRICARRIL DE 88,5 mm

## GOMA PERFIL LONA DE 80 Y 100 mm

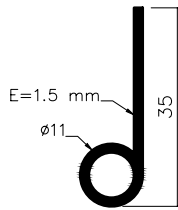
CAOUTCHOUC POUTRE 88,5 mm  
CAOUTCHOUC PROFIL DE BÂCHE DE  
80 ET 100 mm

009 030 01310	10 m	<b>Gris</b> / Gris
009 030 01110	14 m	<b>Gris</b> / Gris
009 030 03981	14 m	<b>Negra</b> / Noir



# PERFILES DE GOMA / LATERALES

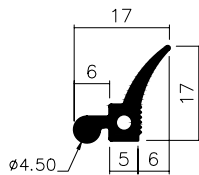
## PROFILÉS EN CAOUTCHOUC / RIDELLES



### GOMA DE POLIESTER DE ALA LARGA

#### CAOUTCHOUC POLYESTER VOLET LONG

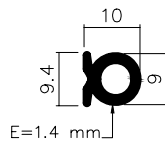
009 010 01145 40 m



### GOMA CON SOLAPA

#### CAOUTCHOUC AVEC RABAT

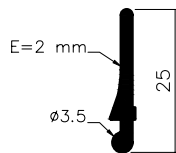
009 010 01137 150 m



### GOMA CIERRE TAC

#### CAOUTCHOUC FERMETURE TAC

009 010 01138 100 m



### GOMA CIERRE GALLEGO

#### CAOUTCHOUC FERMETURE AVEC ECHELON SIMPLE

009 010 01125 200 m



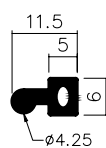
### GOMA CIERRE GALLEGO 3 GOMAS

#### CAOUTCHOUC FERMETURE AVEC ECHELON TRIPLE

009 010 01121 100 m **Goma plana** / Caoutchouc plat

009 010 01123 100 m **Goma con labio** / Caoutchouc avec bordure

009 010 01126 125 m **Goma en L** / Caoutchouc en L



### GOMA PERFIL KINNEGRIP

#### CAOUTCHOUC PROFILÉ KINNEGRIP

009 050 01141 200 m

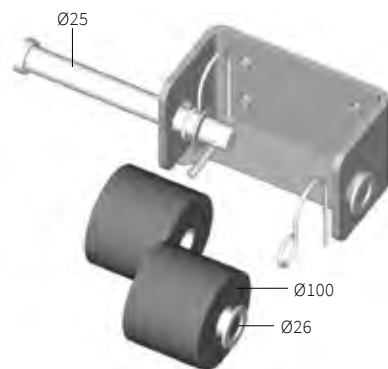
# PERFILES DE GOMA / TOPES Y PARAGOLPES

## PROFILÉS EN CAOUTCHOUC / BUTOIRS ET PARE-CHOCS

### RODILLO PARAGOLPES TRASERO

#### BUTOIR ARRIÈRE

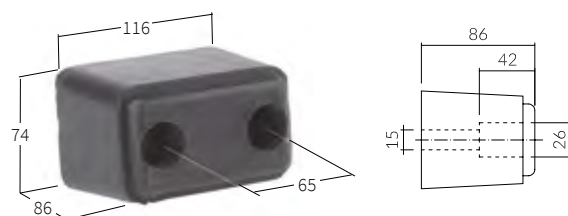
025 010 01758	Conjunto completo / Jeu complet	Galvanizado / Galvanisé
025 010 04623	Rodillo goma / Rouleau caoutchouc	2 x soporte / 2 x support
025 010 02917	Eje pasador (cincado) / Broche (zinguée)	Ø25 mm
006 070 00644	Muelle (cincado) / Ressort (zinguée)	2 x soporte / 2 x support
025 010 04701	Soporte galvanizado / Support galvanisé	
006 030 00831	Arandela / Rondelle	2 x soporte / 2 x support
006 050 00964	Pasador 6x40 mm / Verrou 6x40 mm	



### TACO DE CAUCHO DE 120 mm

#### BUTÉE EN CAOUTCHOUC 120 mm

025 010 04393 0,86 kg



### TACO DE CAUCHO DE 195 mm

#### BUTÉE EN CAOUTCHOUC 195 mm

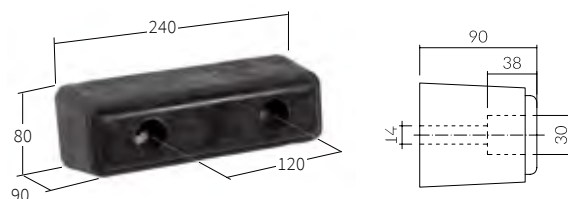
025 010 04754 1,24 kg



### TACO DE CAUCHO DE 245 mm

#### BUTÉE EN CAOUTCHOUC 245 mm

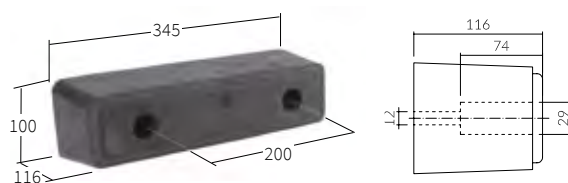
025 010 04751 2,07 kg

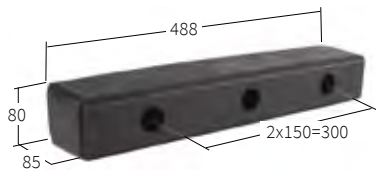


### TACO DE CAUCHO DE 345 mm

#### BUTÉE EN CAOUTCHOUC 345 mm

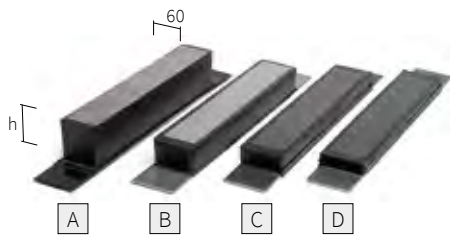
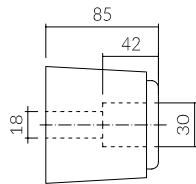
025 010 03419 3,95 kg





**TACO DE CAUCHO DE 490**  
 BUTÉE EN CAOUTCHOUC 490 mm

025 010 04752 4,42 kg



**TACOS DE AMORTIGUACIÓN**  
 BUTÉE TÔLE ET CAOUTCHOUC

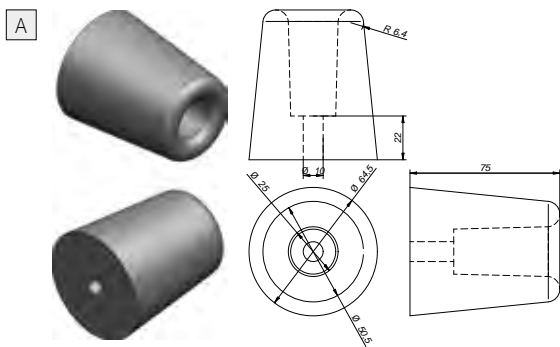
> Longitud chapa= 400 mm

Longueur tôle= 400 mm

> Longitud goma= 300 mm

Longueur caoutchouc= 300 m

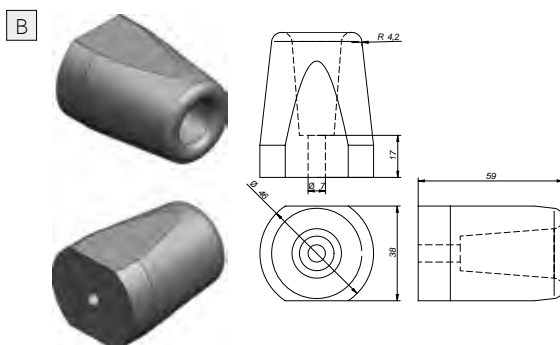
		h
025 010 01768	<b>A</b>	20 mm
025 010 01760	<b>B</b>	30 mm
025 010 01769	<b>C</b>	40 mm
025 010 01802	<b>D</b>	50 mm



**TOPE DE GOMA CÓNICO**  
**PARA ATORNILLAR**  
 BUTÉE CONIQUE EN CAOUTCHOUC  
 POUR VISSER

025 010 02542 **A.** 0,240 kg Ø65 mm

025 010 00001 **B.** 0,083 kg Ø46 mm



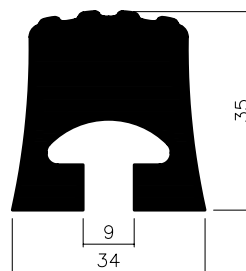
# PERFILES DE GOMA / TOPES Y PARAGOLPES

PROFILÉS EN CAOUTCHOUC / BUTOIRS ET PARE-CHOCS

## PERFIL DURO DE BANDA

PROFILÉ COMPACT POUR PROFIL DE RIVE

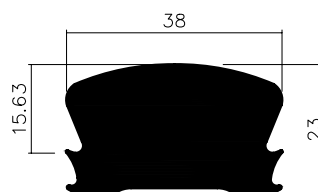
009 060 01102 3,25 m



## GOMA DE TRINQUETE DE DOS ALAS

PROFILÉ POUR GUIDE ALUMINIUM LATÉRALE

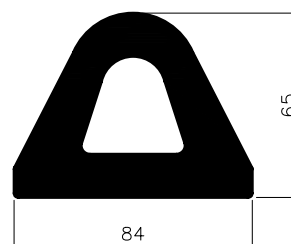
009 060 01146 27 m



## PERFIL DE CAUCHO PEQUEÑO

BUTOIR DELTA PETIT MODÈLE

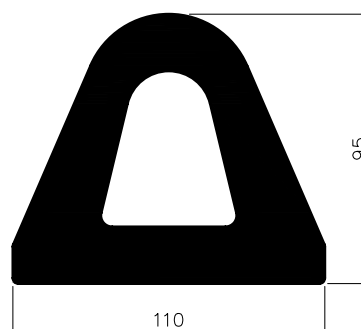
009 060 01143 2,5 m



## PERFIL DE CAUCHO MEDIANO

BUTOIR DELTA GRAND MODÈLE

009 060 01136 2,5 m





10

# Herrajes

## Fermetures

**BISAGRAS**  
CHARNIÈRES

**CIERRES**  
FERMETURES

**CERROJOS**  
VERROUS

**FALLEBAS**  
CRÉMONES

**CIERRES PARA CAJÓN**  
FERMETURES POUR COFFRE



### BISAGRAS PARA LATERALES Y PUERTAS ABATIBLES

#### CHARNIÈRES POUR RIDELLES ET PORTES RABATTABLES

### BISAGRA DE TRAPEZIO

#### CHARNIÈRE TRAPÈZE

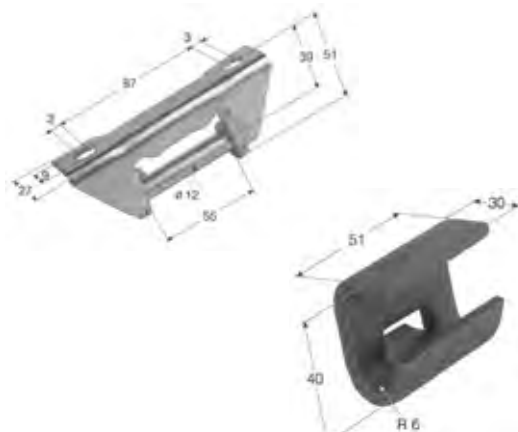
Bisagra / Articulation

> Tornillo DIN 912 M8x20 mm / Vis DIN 912 M8x20 mm

021 020 01253	0,285 kg	Acero cincado / Acier zingué	SP / ST
021 020 02245	0,258 kg	Acero cincado / Acier zingué	CP / CT

Uña / Support

021 020 01254	0,197 kg	Acero en bruto / Acier brut
---------------	----------	-----------------------------



### BISAGRA TAC

#### CHARNIÈRE TAC

Bisagra / Articulation

> Tornillo DIN 912 M-8x25 mm / Vis DIN 912 M8x25 mm

021 020 01655	0,430 kg	Acero cincado / Acier zingué	SP / ST
---------------	----------	------------------------------	---------

Uña / Support

021 020 01656	0,140 kg	Acero en bruto / Acier brut
---------------	----------	-----------------------------



### BISAGRA TIR N° 7

#### CHARNIÈRE TIR N°7

Macho / Gond

> Tornillo DIN 912 M-8x25 mm / Vis DIN 912 M8x25 mm

021 020 01516	0,280 kg	Acero cincado / Acier zingué	SP / ST
021 020 02088	0,280 kg	Acero inoxidable / Acier inoxydable	SP / ST

Hembra / Support

> Para soldar / À souder A

021 020 01658	0,350 kg	Acero en bruto / Acier brut	21
021 020 03100	0,140 kg	Aluminio / Aluminium	20

> Para atornillar / À visser

021 020 03101	0,340 kg	Acero inoxidable / Acier inoxydable	17
021 020 04010	0,340 kg	Acero cincado / Acier zingué	17



**BISAGRA Nº 6**  
CHARNIÈRE TIR Nº6



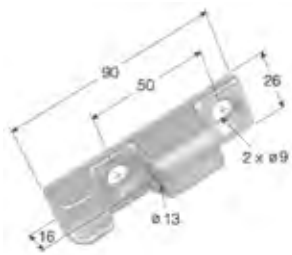
**Macho / Gond**

> **Tornillo DIN 7991 M8x30 mm / Vis DIN 7991 M8x30 mm**

021 020 02085	0,240 kg	<b>Acero cincado / Acier zingué</b>	SP / ST
---------------	----------	-------------------------------------	---------

**Hembra / Support**

021 020 03102	0,200 kg	<b>Acero cincado / Acier zingué</b>	
---------------	----------	-------------------------------------	--



**Macho / Gond**

> **Tornillo DIN 912 M8x25 mm / Vis DIN 912 M8x25 mm**

021 020 01829	0,340 kg	<b>Acero cincado / Acier zingué</b>	SP / ST
021 020 02078	0,340 kg	<b>Acero cincado / Acier zingué</b>	CP / CT

**Hembra / Support**

> **Para soldar / À souder** A

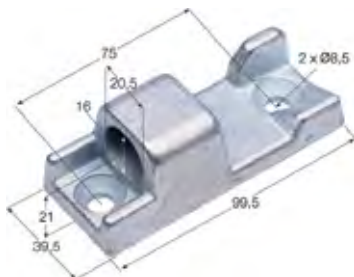
021 020 03104	0,350 kg	<b>Aluminio / Aluminium</b>	21
---------------	----------	-----------------------------	----

> **Para soldar con base alta / À souder avec base haute**

021 020 02146	0,140 kg	<b>Aluminio / Aluminium</b>	20
---------------	----------	-----------------------------	----

> **Para atornillar / À visser**

021 020 03099	0,340 kg	<b>Acero cincado / Acier zingué</b>	17
021 020 02147	0,340 kg	<b>Aluminio / Aluminium</b>	17



**Macho / Gond**

> **Tornillo DIN 7991 M8x25 mm / Vis DIN 7991 M8x25 mm**

021 020 00679	0,375 kg	<b>Acero cincado / Acier zingué</b>	CP / CT
---------------	----------	-------------------------------------	---------

**Hembra / Support**

021 020 00681	0,200 kg	<b>Acero en bruto / Acier brut</b>	
---------------	----------	------------------------------------	--



**BISAGRA TIPO H**  
CHARNIÈRE H

**BISAGRA EN T**  
CHARNIÈRE EN T



### BISAGRAS DE FORJA

#### CHARNIÈRES EN FER FORGÉ

#### HEMBRA H-5

##### SUPPORT H-5

> **Machos compatibles:** M-1 / M-2 / CR-1 / CR-5 /

Gonds compatibles: M-1 / M-2 / CR-1 / CR-5

021 020 01589 0,475 kg **Acero en bruto** / Acier brut



#### HEMBRA H-6

##### SUPPORT H-6

> **Machos compatibles:** H-6 / M-6 / M-8 / M-8G

Gonds compatibles: H-6 / M-6 / M-8 / M-8G

021 020 01608 0,265 kg **Acero en bruto** / Acier brut



#### HEMBRA H-7

##### SUPPORT H-7

> **Machos compatibles:** M-6 / M-8 / M-8G

Gonds compatibles: M-6 / M-8 / M-8G

021 020 01579 0,245 kg **Acero en bruto** / Acier brut



#### HEMBRA H-8

##### SUPPORT H-8

> **Machos compatibles:** M-6 / M-8 / M-8G

Gonds compatibles: M-6 / M-8 / M-8G

021 020 01580 0,205 kg **Acero en bruto** / Acier brut





**HEMBRA H-10**  
SUPPORT H-10

> **Machos compatibles: H-10 / M-3 / M-5 / CR-2**

Gonds compatibles: H-10 / M-3 / M-5 / CR-2

021 020 01660 0,300 kg **Acero en bruto / Acier brut**



**HEMBRA H-13**  
SUPPORT H-13

> **Machos compatibles: M-5 / CR-2**

Gonds compatibles: M-5 / CR-2

021 020 01550 0,275 kg **Acero en bruto / Acier brut**



**HEMBRA H-15**  
SUPPORT H-15

> **Machos compatibles: M-5 / CR-2**

Gonds compatibles: M-5 / CR-2

021 020 01665 0,450 kg **Acero en bruto / Acier brut**



**HEMBRA H-16**  
SUPPORT H-16

> **Machos compatibles: M-3 / M-5 / CR-2**

Gonds compatibles: M-3 / M-5 / CR-2

021 030 01739 0,790 kg **Acero cincado / Acier zingúé**

## HEMBRA H-28

### SUPPORT H-28

021 020 01599 0,000 kg **Acero en bruto / Acier brut**



## MACHO M-1

### GOND M-1

> **Hembras compatibles: H-5**

Supports compatibles: H-5

021 020 01554 0,330 kg **Acero en bruto / Acier brut**



## MACHO M-2

### GOND M-2

> **Hembras compatibles: M-2 / H-5**

Supports compatibles: M-2 / H-5

021 020 01667 0,520 kg **Acero en bruto / Acier brut**



## MACHO M-3

### GOND M-3

> **Hembras compatibles: M-3 / H-10 / H-13 / H-15 / H-16**

Supports compatibles: M-3 / H-10 / H-13 / H-15 / H-16

021 020 01551 0,320 kg **Acero en bruto / Acier brut**





### **MACHO M-5 DE NERVIOS GRANDE**

GOND M-5

> **Hembras compatibles: H-10 / H-13 / H-15 / H-16**

Supports compatibles: H-10 / H-13 / H-15 / H-16

021 020 01584 0,320 kg **Acero en bruto / Acier brut**



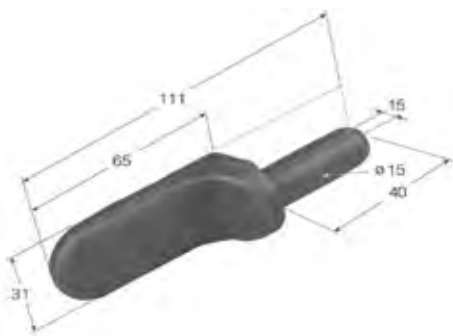
### **MACHO M-6 DE NERVIOS PEQUEÑO**

GOND M-6

> **Hembras compatibles: H-6 / H-7 / H-8**

Supports compatibles: H-6 / H-7 / H-8

021 020 01577 0,220 kg **Acero en bruto / Acier brut**



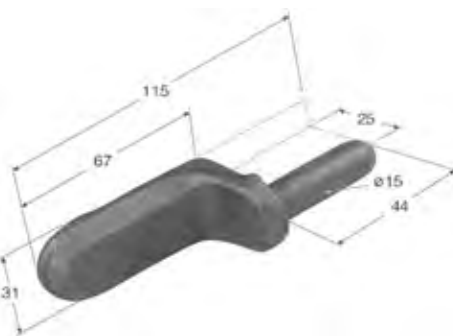
### **MACHO M-8**

GOND M-8

> **Hembras compatibles: H-6 / H-7 / H-8**

Supports compatibles: H-6 / H-7 / H-8

021 020 01673 0,190 kg **Acero en bruto / Acier brut**



### **MACHO M-8 G BASE ALTA**

GOND M-8 G BASE HAUTE

> **Hembras compatibles: H-6 / H-7 / H-8**

Supports compatibles: H-6 / H-7 / H-8

021 020 01674 0,250 kg **Acero en bruto / Acier brut**

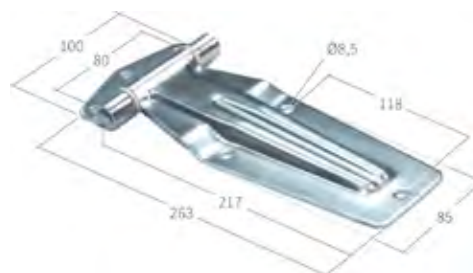
## BISAGRAS PARA PUERTAS

CHARNIÈRES POUR PORTES

### BISAGRA FURGON 263 mm

CHARNIÈRE FOURGON 263 mm

021 030 01731 0,655 kg **Acero cincado** / Acier zingué



### BISAGRA FURGON 238 mm

CHARNIÈRE FOURGON 238 mm

021 010 01743 0,530 kg **Acero cincado** / Acier zingué

021 010 00768 0,530 kg **Acero inoxidable** / Acier inoxydable

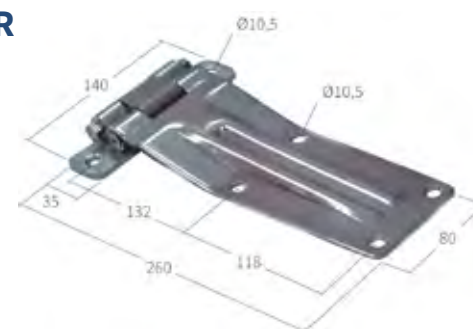


### BISAGRA ARTICULADA PARA ATORNILLAR

CHARNIÈRE ARTICULÉE À VISSER

021 030 01633 1,295 kg **Acero cincado** / Acier zingué

021 030 01708 1,295 kg **Acero inoxidable** / Acier inoxydable



### BISAGRA ARTICULADA PARA SOLDAR

CHARNIÈRE ARTICULÉE À SOUDER

021 030 01709 1,090 kg **Acero cincado** / Acier zingué

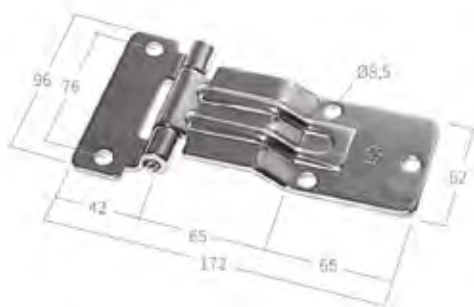
021 030 01707 1,090 kg **Acero inoxidable** / Acier inoxydable





**BISAGRA FURGON 246 mm**  
CHARNIÈRE FOURGON 246 mm

021 030 01842	0,746 kg	<b>Acero cincado</b> / Acier zingué
021 030 02073	0,746 kg	<b>Acero inoxidable</b> / Acier inoxydable



**BISAGRA FURGON 172 mm**  
CHARNIÈRE FOURGON 172 mm

021 020 01852	0,430 kg	<b>Acero cincado</b> / Acier zingué
---------------	----------	-------------------------------------



**BISAGRA FURGON 185 mm**  
CHARNIÈRE FOURGON 185 mm

021 030 02212	0,425 kg	<b>Acero cincado</b> / Acier zingué
021 030 01376	0,425 kg	<b>Acero inoxidable</b> / Acier inoxydable



**BISAGRA FURGON 235 mm**  
CHARNIÈRE FOURGON 235 mm

021 030 01834	0,660 kg	<b>Acero cincado</b> / Acier zingué
---------------	----------	-------------------------------------

### BISAGRA CON SOPORTE PLANO PENTURE

> Ancho de pala con casquillos de nylon de 76 mm

Largeur 76 mm avec douilles en nylon

021 030 00009	1,225 kg	<b>Acero cincado</b> / Acier zingué
021 030 00011	1,225 kg	<b>Acero inoxidable</b> / Acier inoxydable



### BISAGRA CON SOPORTE DE ESCUADRA PENTURE

> Ancho de pala con casquillos de nylon de 76 mm

Largeur 76 mm avec douilles en nylon

021 030 00008	1,600 kg	<b>Acero cincado</b> / Acier zingué
021 030 00010	1,600 kg	<b>Acero inoxidable</b> / Acier inoxydable



### BISAGRA CON SOPORTE PLANO Y PUENTE PENTURE ET CHAPE

> Ancho de pala con casquillos de nylon de 100 mm

Largeur 100 mm avec douilles en nylon

**Bisagra / Charnière**

021 030 01830	1,085 kg	<b>Acero cincado</b> / Acier zingué
021 030 02075	1,085 kg	<b>Acero inoxidable</b> / Acier inoxydable

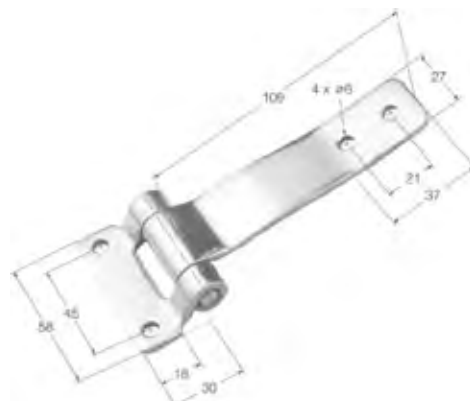
**Puente / Chape**

021 010 01848	0,410 kg	<b>Acero cincado</b> / Acier zingué
021 010 01847	0,410 kg	<b>Acero inoxidable</b> / Acier inoxydable



### BISAGRA ESTRECHA ACODADA CHARNIÈRE ETROITE COUDÉE

018 020 01831	0,200 kg	<b>Acero inoxidable</b> / Acier inoxydable
---------------	----------	--



**BISAGRA CON SOPORTE PLANO Y PUENTE**  
PENTURE ET CHAPE



> Ancho de pala con casquillos de nylon de 100 mm

Largeur 100 mm avec douilles en nylon

**Bisagra / Charnière**

021 030 02074 1,065 kg **Acero inoxidable / Acier inoxydable**

**Puente / Chape**

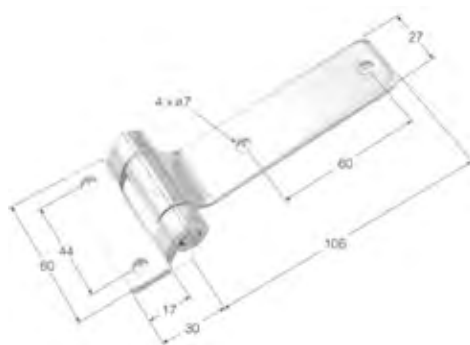
021 030 02077 0,410 kg **Acero inoxidable / Acier inoxydable**



**BISAGRA CON SOPORTE**  
**PARA ATORNILLAR L= 280 mm**  
CHARNIÈRE AVEC SUPPORT  
À VISSER L= 280 mm

021 030 02130 0,955 kg **Acero cincado / Acier zingué**

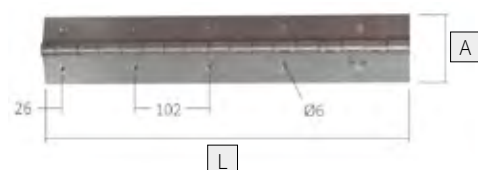
021 030 05280 0,955 kg **Acero inoxidable / Acier inoxydable**



**BISAGRA ESTRECHA**  
CHARNIÈRE ÉTROITE

021 010 02127 0,150 kg **Acero cincado / Acier zingué**

021 010 02772 0,150 kg **Acero inoxidable / Acier inoxydable**



**BISAGRA DE PIANO**  
CHARNIÈRE PIANO

021 030 03734 2,500x60 mm **Acero inoxidable / Acier inoxydable**



### BISAGRAS PARA CABECEROS

CHARNIÈRES POUR TRAVERSES

#### BISAGRA CABECERO TAC

CHARNIÈRE TRAVERSE TAC

021 010 02090 1,460 kg **Acero en bruto** / Acier brut



### BISAGRAS PARA CONTENEDORES Y BASCULANTES

CHARNIÈRES POUR CONTENEURS ET BENNES

#### BISAGRA CON CASQUILLO DE NYLON

CHARNIÈRE AVEC DOUILLE EN NYLON

021 030 01611 1,140 kg **Acero en bruto** / Acier brut

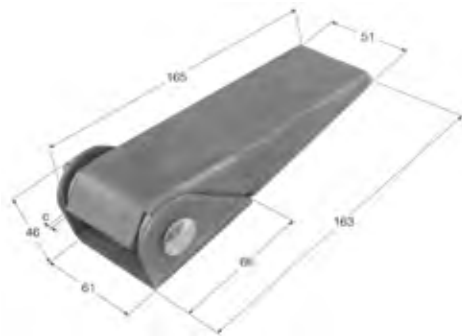


#### BISAGRA VOLQUETE SOPORTE DOBLE

CHARNIÈRE BENNE DOUBLE SUPPORT

021 030 02084 2,350 kg **Acero en bruto** / Acier brut





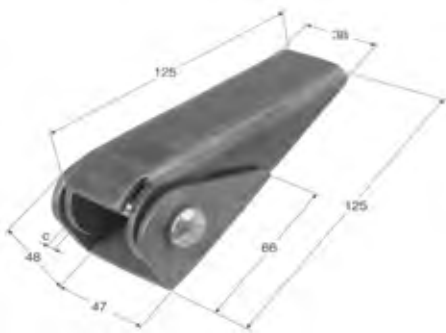
**BISAGRA DE CHAPA BS-2**  
CHARNIÈRE TÔLE BS-2

021 020 01570 0,790 kg **Acero en bruto / Acier brut**



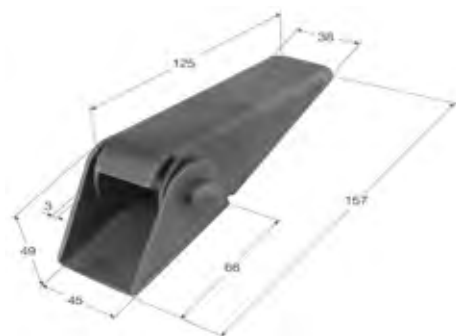
**BISAGRA DE CHAPA BS-3**  
CHARNIÈRE TÔLE BS-3

021 020 01571 0,400 kg **Acero en bruto / Acier brut**



**BISAGRA DE CHAPA BS-5**  
CHARNIÈRE TÔLE BS-5

021 020 01711 0,530 kg **Acero en bruto / Acier brut**



**BISAGRA DE CHAPA BS-6**  
CHARNIÈRE TÔLE BS-6

021 020 01752 0,450 kg **Acero en bruto / Acier brut**

### BISAGRA ESCUADRA PEQUEÑA HB-1

#### CHARNIÈRE HB-1

021 030 01572 0,910 kg **Acero en bruto / Acier brut**



### BISAGRA ESCUADRA GRANDE HB-2

#### CHARNIÈRE HB-2

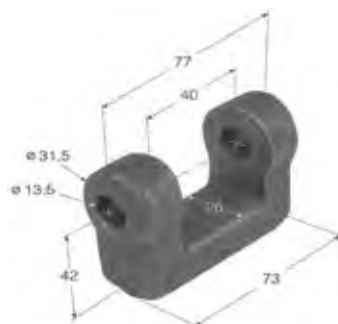
021 030 01607 1,640 kg **Acero en bruto / Acier brut**



### SOPORTE BISAGRA HB-1 Y HB-2

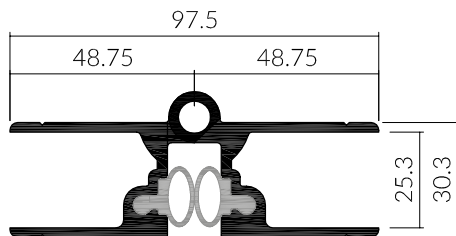
#### SUPPORT HB-1 ET HB-2

021 030 01654 0,580 kg **Acero en bruto / Acier brut**



### BISAGRAS DE ALUMINIO

#### CHARNIÈRES EN ALUMINIUM



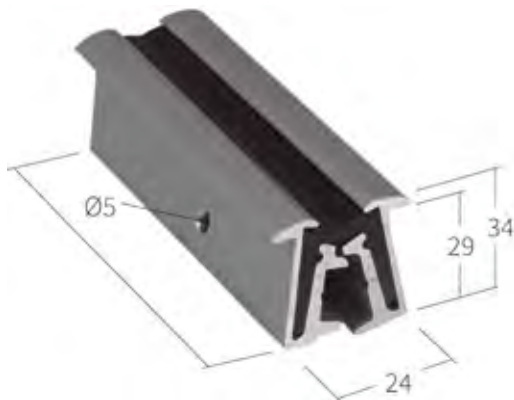
### BISAGRA CONTINUA

#### CHARNIÈRE CONTINUE

021 030 03926 3.000 mm **Aluminio** / Aluminium

### BISAGRA POLIAL

#### CHARNIÈRE POLIAL



**Estándar** / Standard

021 030 00004 2.800 mm **Aluminio** / Aluminium

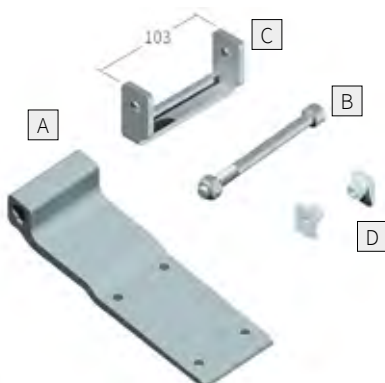
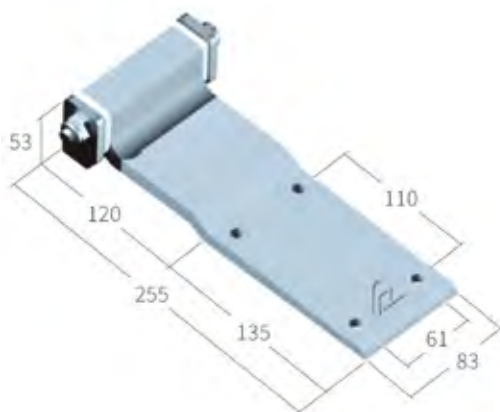
**Reforzada** / Renforcée

021 030 02914 2.700 mm **Aluminio** / Aluminium

021 030 03243 3.000 mm **Aluminio** / Aluminium

### CONJUNTO BISAGRA DE PALA

#### CHARNIÈRE COMPLÈTE



021 030 02831 **Conjunto completo** / Jeu complet

021 030 02082 **A Bisagra pala** / Charnière **Aluminio** / Aluminium

021 030 01718 **B Eje + tuerca** / Axe + écrou

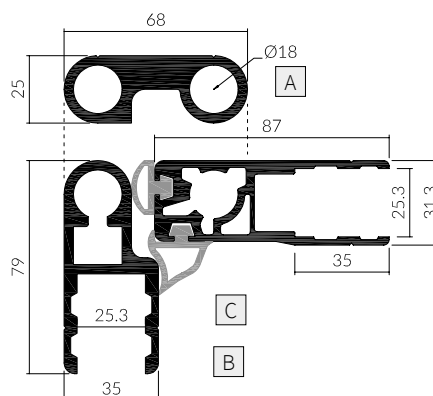
021 030 01740 **C Soporte** / Support **Acero cincado** / Acier zingué

021 010 01255 **D Casquillo** / Douille **Nylon** / Nylon

### CONJUNTO BISAGRA PERFIL PUERTA EXTERIOR DE 87 mm

CHARNIÈRE COMPLÈTE PROFILÉ DE PORTE EXTÉRIEURE DE 87 mm

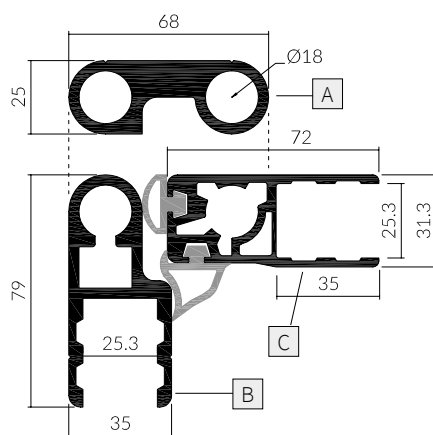
021 030 02824	<b>Conjunto completo / Jeu complet</b>
021 030 02089	<b>A Bisagra nudo 68 mm, con 4 casquillos de nylon para eje de 14 mm</b> Charnière noeud 68 mm, avec 4 douilles en nylon pour axe de 14 mm
	<b>B Perfil pilar mecanizado y con casquillos de nylon de 14 mm</b> Profilé poteau mécanisé et douilles en nylon de 14 mm
158 004 04137	<b>Hasta 2.750 mm, distancia entre nudos 620 mm</b> Jusqu'à 2.750 mm, distance entre nœuds 620 mm
158 004 04138	<b>Desde 2.750 mm, distancia entre nudos 703 mm</b> À partir de 2.750 mm, distance entre nœuds 703 mm
	<b>C Perfil bisagra puerta exterior</b> Profilé charnière porte extérieure
158 004 04135	<b>Hasta 2.750 mm, distancia entre nudos 620 mm</b> Jusqu'à 2.750 mm, distance entre nœuds 620 mm
158 004 04136	<b>Desde 2.750 mm, distancia entre nudos 703 mm</b> À partir de 2.750 mm, distance entre nœuds 703 mm



### CONJUNTO BISAGRA PERFIL PUERTA EXTERIOR DE 72 mm

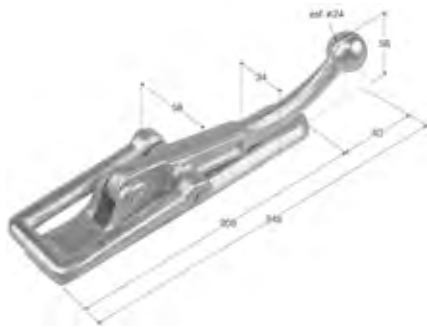
CHARNIÈRE COMPLÈTE PROFILÉ DE PORTE EXTÉRIEURE DE 72 mm

021 030 03933	<b>Conjunto completo / Jeu complet</b>
021 030 02089	<b>A Bisagra nudo 68 mm, con 4 casquillos de nylon para eje de 14 mm</b> Charnière noeud 68 mm, avec 4 douilles en nylon pour axe de 14 mm
	<b>B Perfil pilar mecanizado y con casquillos de nylon de 14 mm</b> Profilé poteau mécanisé et douilles en nylon de 14 mm
158 004 04137	<b>Hasta 2.750 mm, distancia entre nudos 620 mm</b> Jusqu'à 2.750 mm, distance entre nœuds 620 mm
158 004 04138	<b>Desde 2.750 mm, distancia entre nudos 703 mm</b> À partir de 2.750 mm, distance entre nœuds 703 mm
	<b>C Perfil bisagra puerta exterior</b> Profilé charnière porte extérieure
158 004 01406	<b>Hasta 2.750 mm, mecanizado distancia entre nudos 620 mm</b> Jusqu'à 2.750 mm, mécanisé, distance entre nœuds 620 mm
158 004 01405	<b>Desde 2.750 mm, mecanizado distancia entre nudos 703 mm</b> À partir de 2.750 mm, mécanisé, distance entre nœuds 703 mm



**CIERRES DE ACERO**  
FERMETURES EN ACIER

**CIERRE GRANDE C-2**  
FERMETURE C-2



> **Uñas compatibles: U-2 / U-6 / U-7**

Supports compatibles: U-2 / U-6 / U-7

021 040 01560 1,170 kg **Acero cincado / Acier zingúe**

**CIERRE MEDIANO C-3**  
FERMETURE C-3



> **Uñas compatibles: U-3 / U-9**

Supports compatibles: U-3 / U-9

021 040 01628 0,535 kg **Acero cincado / Acier zingúe**

**CIERRE PEQUEÑO C-4**  
FERMETURE C-4



> **Uñas compatibles: U-3 / U-9**

Supports compatibles: U-3 / U-9

021 040 01586 0,335 kg **Acero cincado / Acier zingúe**

**CIERRE GRANDE C-8**  
FERMETURE C-8



> **Uñas compatibles: U-6 / U-7 / U-8**

Supports compatibles: U-6 / U-7 / U-8

021 040 01576 1,060 kg **Acero cincado / Acier zingúe**

## CIERRE PEQUEÑO C-9

FERMETURE C-9

> Uñas compatibles: U-9

Supports compatibles: U-9

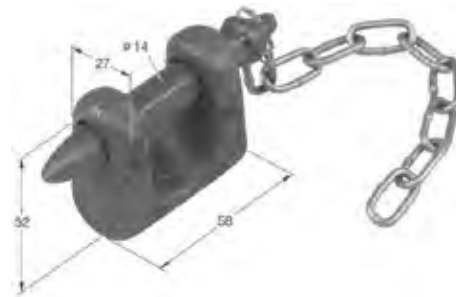
021 040 01606 0,760 kg **Acero cincado / Acier zingué**



## CIERRE PARA BULÓN C-11

FERMETURE POUR BOULON C-11

021 040 01565 0,350 kg **Acero en bruto / Acier brut**



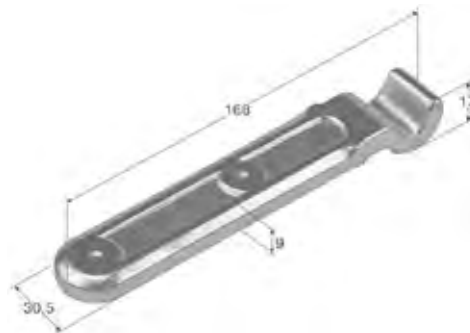
## UÑA GRANDE U-2

SUPPORT U-2

> Cierres compatibles: C-2 / C-7 / C-8

Fermetures compatibles: C-2 / C-7 / C-8

021 040 01561 0,430 kg **Acero cincado / Acier zingué**



## UÑA MEDIANA U-3

SUPPORT U-3

> Cierres compatibles: C-3

Fermetures compatibles: C-3

021 040 01623 0,165 kg **Acero cincado / Acier zingué**



**UÑA PEQUEÑA U-4**  
SUPPORT U-4



> Cierres compatibles: C-4

Fermetures compatibles: C-4

021 040 01605 0,165 kg **Acero cincado** / Acier zingúé

**UÑA ARTICULADA CORTA U-6**  
SUPPORT ARTICULÉ U-6

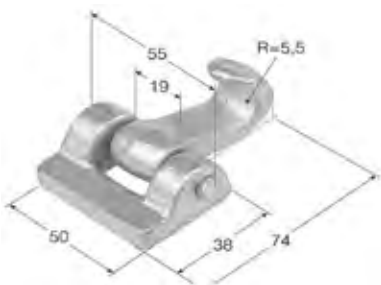


> Cierres compatibles: C-2 / C-7 / C-8

Fermetures compatibles: C-2 / C-7 / C-8

021 040 01627 0,320 kg **Acero cincado** / Acier zingúé

**UÑA ARTICULADA U-7**  
SUPPORT ARTICULÉ U-7



> Cierres compatibles: C-2 / C-7 / C-8

Fermetures compatibles: C-2 / C-7 / C-8

021 040 01596 0,260 kg **Acero cincado** / Acier zingúé

**UÑA ARTICULADA REFORZADA U-8**  
SUPPORT ARTICULÉ RENFORCÉ U-8



> Cierres compatibles: C-7 / C-8

Fermetures compatibles: C-7 / C-8

021 040 01624 0,330 kg **Acero cincado** / Acier zingúé

**UÑA ARTICULADA U-9**  
SUPPORT ARTICULÉ U-9



> Cierres compatibles: C-3 / C-4 / C-9

Fermetures compatibles: C-3 / C-4 / C-9

021 040 01594 0,280 kg **Acero cincado** / Acier zingúé



### CERROJOS

#### VERROUS

### CERROJO DE MANILLA ROSCADA T-1

#### VERROU T-1

> Rosca 5/8" / Écrou 5/8"

021 040 01591 0,215 kg Acero cincado / Acier zingué

> Tornillo 5/8" / Vis 5/8"

021 040 05122 0,130 kg Acero en bruto / Acier brut



### CERROJO DE MANILLA ROSCADA T-2

#### VERROU T-2

> Rosca 3/4" / Écrou 3/4"

021 040 01592 0,250 kg Acero cincado / Acier zingué

> Tornillo 3/4" / Vis 3/4"

021 040 05123 0,180 kg Acero en bruto / Acier brut



### CERROJO ALEMÁN T-5

#### VERROU T-5

021 040 01559 0,950 kg Acero cincado / Acier zingué



### CERROJO ALEMÁN T-6

#### VERROU T-6

021 040 01593 0,375 kg Acero cincado / Acier zingué





## CERROJO MANGO EN CRUZ CR-1

VERROU CR-1

> **Hembras compatibles: H-5**

Supports compatibles: H-5

021 040 01590 1,140 kg **Acero en bruto / Acier brut**



## CERROJO MANGO EN CRUZ CR-2

VERROU CR-2

> **Hembras compatibles: H-10 / H-13 / H-15 / H-16**

Supports compatibles: H-10 / H-13 / H-15 / H-16

021 040 01694 0,880 kg **Acero en bruto / Acier brut**



## CERROJO MANGO CERRADO CR-5

VERROU CR-5

> **Hembras compatibles: H-5**

Supports compatibles: H-5

021 040 01555 1,360 kg **Acero en bruto / Acier brut**

## CERROJOS CON MUELLE

VERROUS À RESSORT



## CERROJO TUBO CON MANGO

VERROU Ø10 mm

021 040 01689 0,225 kg **Acero en bruto / Acier brut**

## CERROJO TUBO CON ANILLA

VERROU Ø14 mm

021 040 01692 0,375 kg Acero en bruto / Acier brut



## CERROJO ABIERTO

VERROU À RESSORT

021 040 02753 0,475 kg Acero en bruto / Acier brut



## CERROJO ANCLAJE DOBLE

VERROU À RESSORT

021 040 02575 0,330 kg Acero inoxidable / Acier inoxydable



## CERROJO PARA PATAS DE CAJA MOVIL

VERROU POUR PIED DE CONTENEUR

021 040 01703 0,815 kg Acero en bruto / Acier brut



**CERROJO PARA PILAR**  
VERROU POUR POTEAU



021 040 01704 0,204 kg **Acero en bruto / Acier brut**

Lado izquierdo  
Côté gauche



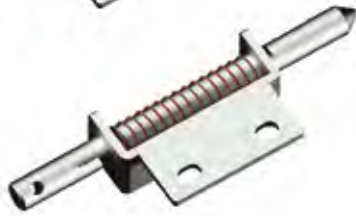
**CERROJO FIJACION CARRO T2008**  
VERROU POUR FIXATION DE CHARIOT T2008

> Mano vista desde la parte posterior del camión

Vu de la partie arrière du camion

019 020 02306 0,380 kg **Acero cincado / Acier zingué** **Mano izquierda / Gauche**

019 020 02305 0,380 kg **Acero cincado / Acier zingué** **Mano derecha / Droit**



Lado derecho  
Côté droit



021 040 02576 0,700 kg **Acero en bruto / Acier brut**

**CERROJO Y RESBALÓN CARRO**  
**ARQUILLADA**  
VERROU ET TRINGLE CHARIOT TOIT





**CERRADURA EXTERIOR**  
SERRURE EXTÉRIEURE

021 040 05138 0,342 kg **Acero cincado** / Acier zingué



**UÑA PARA CERRADURA EXTERIOR**  
CROCHET POUR SERRURE EXTÉRIEURE

021 040 05139 0,080 kg **Acero cincado** / Acier zingué

**CIERRES EXTERIORES Y EMPOTRADOS**  
POIGNÉES EXTÉRIEURES ET ENCASTRÉES



**CIERRE EXTERIOR**  
**VARILLA DE Ø22 y Ø25 mm**  
POIGNÉE POUR TIGE DE Ø22 ET Ø25 mm

021 060 02254 1,655 kg **Acero inoxidable** / Acier inoxydable **Varilla** / Tige Ø22

021 060 02255 1,655 kg **Acero inoxidable** / Acier inoxydable **Varilla** / Tige Ø25



**CIERRE EXTERIOR VARILLA Ø27 mm**  
POIGNÉE POUR TIGE DE Ø27 mm

021 060 02253 2,305 kg **Acero inoxidable** / Acier inoxydable

## CIERRE EXTERIOR THIRIET

### VARILLA Ø22 mm

FERMETURE EXTÉRIEURE THIRIET

TIGE Ø22 mm

021 060 00034 2,305 kg **Acero inoxidable** / Acier inoxydable



## CIERRE EMPOTRADO VARILLA Ø15 mm

FERMETURE ENCASTRÉE TIGE Ø15 mm

021 060 00030 2,450 kg **Acero inoxidable** / Acier inoxydable



## LEVA PARA CIERRE EMPOTRADO

PÊNE POUR FERMETURE ENCASTRÉE

021 060 01529 0,600 kg **Acero cincado** / Acier zingué

021 060 02100 0,600 kg **Acero inoxidable** / Acier inoxydable



## CAMBRÓN PARA CIERRE EMPOTRADO

GÂCHE POUR FERMETURE ENCASTRÉE

021 060 01528 0,190 kg **Acero cincado** / Acier zingué

021 060 01863 0,190 kg **Acero inoxidable** / Acier inoxydable



### CONJUNTO FALLEBA PARA PUERTA EXTERIOR

#### JEU DE CRÉMONE ENCASTRÉE

### FALLEBA THIRIET VARILLA Ø18 mm

#### CRÉMONE THIRIET TIGE Ø18 mm



Acabado / Finition		
021 060 01477	<b>Conjunto completo</b> / Jeu complet	<b>Zinc-Niquel</b> / Zinc Nickel
021 060 00555	<b>Leva superior</b> / Pêne supérieur	<b>Zinc-Niquel</b> / Zinc Nickel
021 060 00552	<b>Leva inferior</b> / Pêne inférieur	<b>Zinc-Niquel</b> / Zinc Nickel
021 060 02409	<b>Cambrón superior</b> / Gâche supérieure	<b>Zinc-Niquel</b> / Zinc Nickel
021 060 02404	<b>Cambrón inferior</b> / Gâche inférieure	<b>Zinc-Niquel</b> / Zinc Nickel

### FALLEBA CEDEX VARILLA Ø18 mm

#### CRÉMONE CEDEX TIGE Ø18 mm



021 060 02992	<b>Conjunto completo</b> / Jeu complet	<b>Acero cincado</b> / Acier zingué
021 060 04500	<b>Leva superior</b> / Pêne supérieur	<b>Acero cincado</b> / Acier zingué
021 060 04497	<b>Leva inferior</b> / Pêne inférieur	<b>Acero cincado</b> / Acier zingué
021 060 04499	<b>Cambrón superior</b> / Gâche supérieure	<b>Acero cincado</b> / Acier zingué
021 060 04498	<b>Cambrón inferior</b> / Gâche inférieure	<b>Acero cincado</b> / Acier zingué

### FALLEBA TAC-C VARILLA Ø18 mm

#### CRÉMONE TAC-C TIGE Ø18 mm



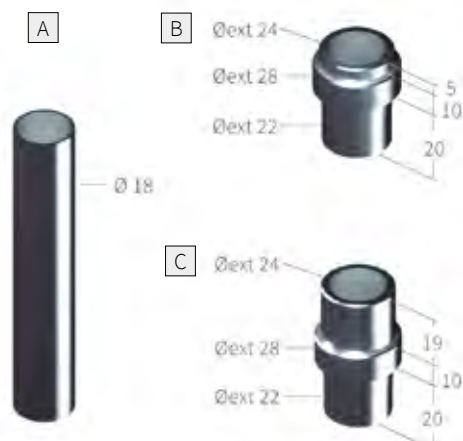
> Solo se vende el conjunto completo

Ensemble complet. Pas vendu séparément

Acabado / Finition		
021 060 05318	<b>Conjunto completo</b> / Jeu complet	<b>Zinc-Niquel</b> / Zinc Nickel

### VARILLA Y CASQUILLOS

#### TIGE ET DOUILLES



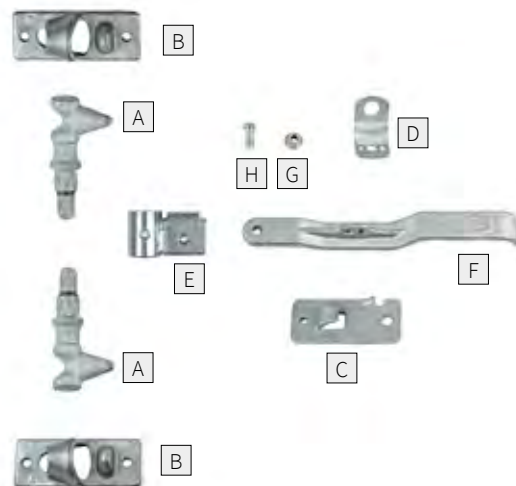
003 040 05395	<b>Tubo 3.000 mm</b> / Tube 3.000 mm	<b>Acero galvanizado</b> / Acier galvanisé
004 010 05318	<b>Casquillo corto</b> / Douille courte	<b>Acero cincado</b> / Acier zingué
004 010 00458	<b>Casquillo largo</b> / Douille longue	<b>Acero cincado</b> / Acier zingué



### CONJUNTO FALLEBA PARA PUERTA ESTANDAR JEU DE CRÉMONE EN APPLIQUE

#### FALLEBA THIRIET REFORZADA CRÉMONE THIRIET RENFORCÉE

	021 060 00042	<b>Conjunto completo</b> Jeu complet	<b>Acero galvanizado</b> Acier galvanisé
<b>A</b>	021 060 00051	<b>Leva</b> Pêne	<b>Acero galvanizado</b> Acier galvanisé
<b>B</b>	021 060 00046	<b>Cambrón</b> Gâche	<b>Acero galvanizado</b> Acier galvanisé
<b>C</b>	021 060 00048	<b>Soporte reten</b> Support de retenue	<b>Acero galvanizado</b> Acier galvanisé
<b>D</b>	021 060 00047	<b>Cierre seguro</b> Fermeture de sécurité	<b>Acero galvanizado</b> Acier galvanisé
<b>E</b>	021 060 00004	<b>Acoplamiento palanca con casquillo</b> Jonction poignée avec douille	<b>Acero cincado</b> Acier zingué
<b>F</b>	021 060 00049	<b>Palanca</b> Poignée	<b>Acero galvanizado</b> Acier galvanisé
<b>G</b>	021 060 00052	<b>Arandela reten</b> Rondelle de retenue	<b>Acero galvanizado</b> Acier galvanisé
<b>H</b>	021 060 03699	<b>Pasador palanca</b> Broche de levier	<b>Acero galvanizado</b> Acier galvanisé



#### > Montada con tubo, sin cubrefallebas

Monté avec tube, sans couvre-crémone

021 060 02996	<b>Acero cincado</b> Acier zingué
---------------	--------------------------------------

#### > Accesorios

Accessoires

158 005 00003	<b>Cubrefallebas exterior fresado, hasta 2.750 mm</b> Couvre-crémone extérieur fraisé, jusqu'à 2.750 mm	<b>Aluminio</b> Aluminium
158 005 00004	<b>Cubrefallebas exterior fresado, desde 2.750 mm</b> Couvre-crémone extérieur fraisé, à partir de 2.750 mm	<b>Aluminio</b> Aluminium
158 005 00005	<b>Cubrefallebas exterior fresado a 242 mm</b> Couvre-crémone extérieur fraisé à 242 mm	<b>Aluminio</b> Aluminium
158 005 02879	<b>Cubrefallebas interior a 130 mm</b> Couvre-crémone intérieur à 130 mm	<b>Aluminio</b> Aluminium

### CONJUNTO FALLEBA PARA PUERTA ESTANDAR CON CERRADURA

### JEU DE CREMONE EN APPLIQUE AVEC SERRURE

### FALLEBA CON CERRADURA TUBO Ø21 mm

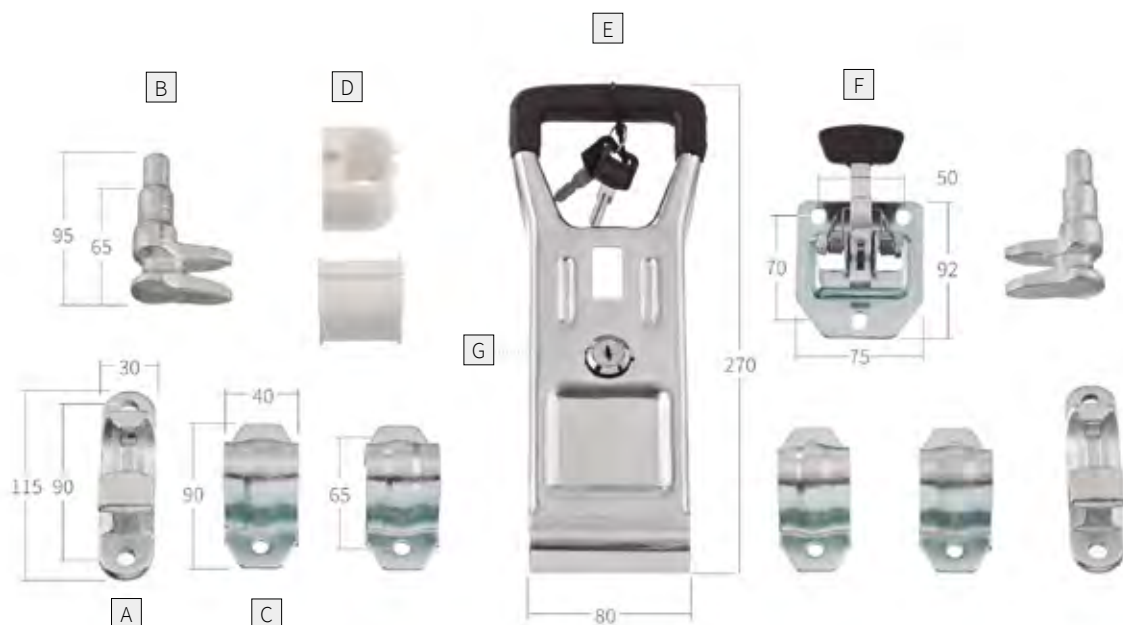
### CRÉMONE AVEC SERRURE TUBE Ø21 mm

021 061 03001	<b>Conjunto completo</b> Jeu complet	<b>Acero inoxidable</b> Acier inoxydable
021 060 01473	<b>Conjunto completo</b> Jeu complet	<b>Acero cincado</b> Acier zingué

#### > Repuestos

Pièces de rechange

021 060 03008	<b>A Cambrón</b> Gâche	<b>Acero inoxidable</b> Acier inoxydable	021 060 02406	<b>A Cambrón</b> Gâche	<b>Acero cincado</b> Acier zingué
021 060 01311	<b>B Leva</b> Pêne	<b>Acero inoxidable</b> Acier inoxydable	021 060 03267	<b>B Leva</b> Pêne	<b>Acero cincado</b> Acier zingué
021 060 02232	<b>C Puente</b> Guide	<b>Acero inoxidable</b> Acier inoxydable	021 060 04559	<b>C Puente</b> Guide	<b>Acero cincado</b> Acier zingué
021 060 02233	<b>D Casquillo puente</b> Douille guide	<b>Nylon</b> Nylon	021 060 01267	<b>D Casquillo puente</b> Douille guide	<b>Nylon</b> Nylon
021 060 02235	<b>E Palanca cierre con cerradura</b> Poignée avec serrure	<b>Acero inoxidable</b> Acier inoxydable	021 060 03478	<b>E Palanca cierre con cerradura</b> Poignée avec serrure	<b>Acero cincado</b> Acier zingué
021 060 04606	<b>F Retén palanca cierre</b> Retenue de levier	<b>Acero inoxidable</b> Acier inoxydable	021 060 04608	<b>F Retén palanca cierre</b> Retenue de levier	<b>Acero cincado</b> Acier zingué
021 060 02109	<b>G Bombín</b> Barillet	<b>Acero inoxidable</b> Acier inoxydable	021 060 02109	<b>G Bombín</b> Barillet	<b>Acero inoxidable</b> Acier inoxydable



### FALLEBA CON CERRADURA TUBO Ø25 mm

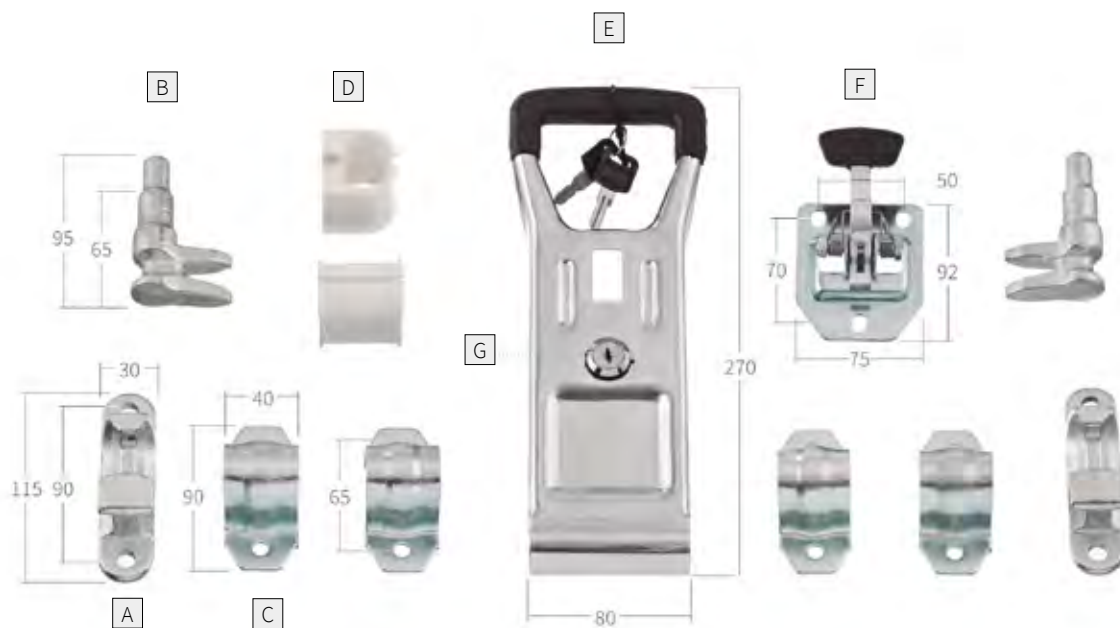
#### CRÉMONE AVEC SERRURE TUBE Ø25 mm

021 060 03001	<b>Conjunto completo</b> Jeu complet	<b>Acero inoxidable</b> Acier inoxydable
021 060 02932	<b>Conjunto completo</b> Jeu complet	<b>Acero cincado</b> Acier zingué

#### > Repuestos

Pièces de rechange

021 060 03008	<b>A Cambrón</b> Gâche	<b>Acero inoxidable</b> Acier inoxydable	021 060 02406	<b>A Cambrón</b> Gâche	<b>Acero cincado</b> Acier zingué
021 060 01311	<b>B Leva</b> Pêne	<b>Acero inoxidable</b> Acier inoxydable	021 060 03267	<b>B Leva</b> Pêne	<b>Acero cincado</b> Acier zingué
021 060 04560	<b>C Puente</b> Guide	<b>Acero inoxidable</b> Acier inoxydable	021 060 04562	<b>C Puente</b> Guide	<b>Acero cincado</b> Acier zingué
021 060 01267	<b>D Casquillo puente</b> Douille guide	<b>Nylon</b> Nylon	021 060 01267	<b>D Casquillo puente</b> Douille guide	<b>Nylon</b> Nylon
021 060 03475	<b>E Palanca cierre con cerradura</b> Poignée avec serrure	<b>Acero inoxidable</b> Acier inoxydable	021 060 03476	<b>E Palanca cierre con cerradura</b> Poignée avec serrure	<b>Acero cincado</b> Acier zingué
021 060 04606	<b>F Retén palanca cierre</b> Retenue de levier	<b>Acero inoxidable</b> Acier inoxydable	021 060 04608	<b>F Retén palanca cierre</b> Retenue de levier	<b>Acero cincado</b> Acier zingué
021 060 02109	<b>G Bombín</b> Barillet	<b>Acero inoxidable</b> Acier inoxydable	021 060 02109	<b>G Bombín</b> Barillet	<b>Acero inoxidable</b> Acier inoxydable



### FALLEBA CON CERRADURA TUBO Ø27 mm

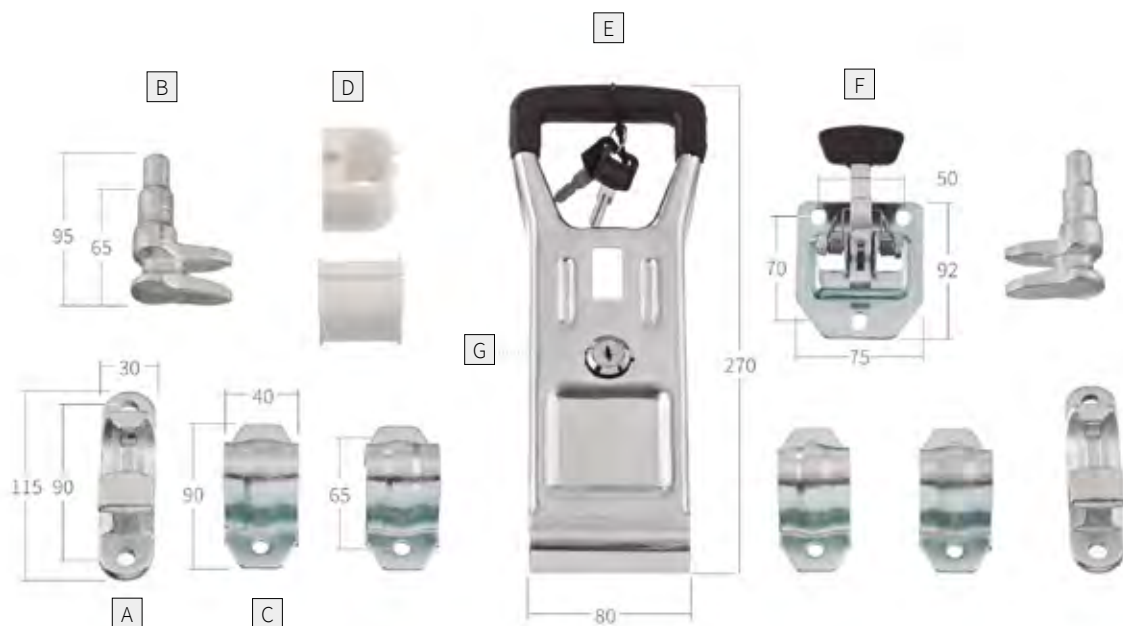
### CRÉMONE AVEC SERRURE TUBE Ø27 mm

021 060 03007	<b>Conjunto completo</b> Jeu complet	<b>Acero inoxidable</b> Acier inoxydable
021 060 01468	<b>Conjunto completo</b> Jeu complet	<b>Acero cincado</b> Acier zingué

#### > Repuestos

Pièces de rechange

021 060 01037	<b>A</b> <b>Cambrón</b> Gâche	<b>Acero inoxidable</b> Acier inoxydable	021 060 02406	<b>A</b> <b>Cambrón</b> Gâche	<b>Acero cincado</b> Acier zingué
021 060 01311	<b>B</b> <b>Leva</b> Pêne	<b>Acero inoxidable</b> Acier inoxydable	021 060 03267	<b>B</b> <b>Leva</b> Pêne	<b>Acero cincado</b> Acier zingué
021 060 04560	<b>C</b> <b>Puente</b> Guide	<b>Acero inoxidable</b> Acier inoxydable	021 060 04562	<b>C</b> <b>Puente</b> Guide	<b>Acero cincado</b> Acier zingué
021 060 02569	<b>D</b> <b>Casquillo puente</b> Douille guide	<b>Nylon</b> Nylon	021 060 01267	<b>D</b> <b>Casquillo puente</b> Douille guide	<b>Nylon</b> Nylon
021 060 03475	<b>E</b> <b>Palanca cierre con cerradura</b> Poignée avec serrure	<b>Acero inoxidable</b> Acier inoxydable	021 060 03476	<b>E</b> <b>Palanca cierre con cerradura</b> Poignée avec serrure	<b>Acero cincado</b> Acier zingué
021 060 04606	<b>F</b> <b>Retén palanca cierre</b> Retenue de levier	<b>Acero inoxidable</b> Acier inoxydable	021 060 04608	<b>F</b> <b>Retén palanca cierre</b> Retenue de levier	<b>Acero cincado</b> Acier zingué
021 060 02109	<b>G</b> <b>Bombín</b> Barillet	<b>Acero inoxidable</b> Acier inoxydable	021 060 02109	<b>G</b> <b>Bombín</b> Barillet	<b>Acero inoxidable</b> Acier inoxydable



### CONJUNTO FALLEBA PARA PUERTA ESTÁNDAR TIPO CONTAINER

JEU DE CRÉMONE EN APPLIQUE  
TYPE CONTAINER

### FALLEBA CON CERRADURA TUBO 1”

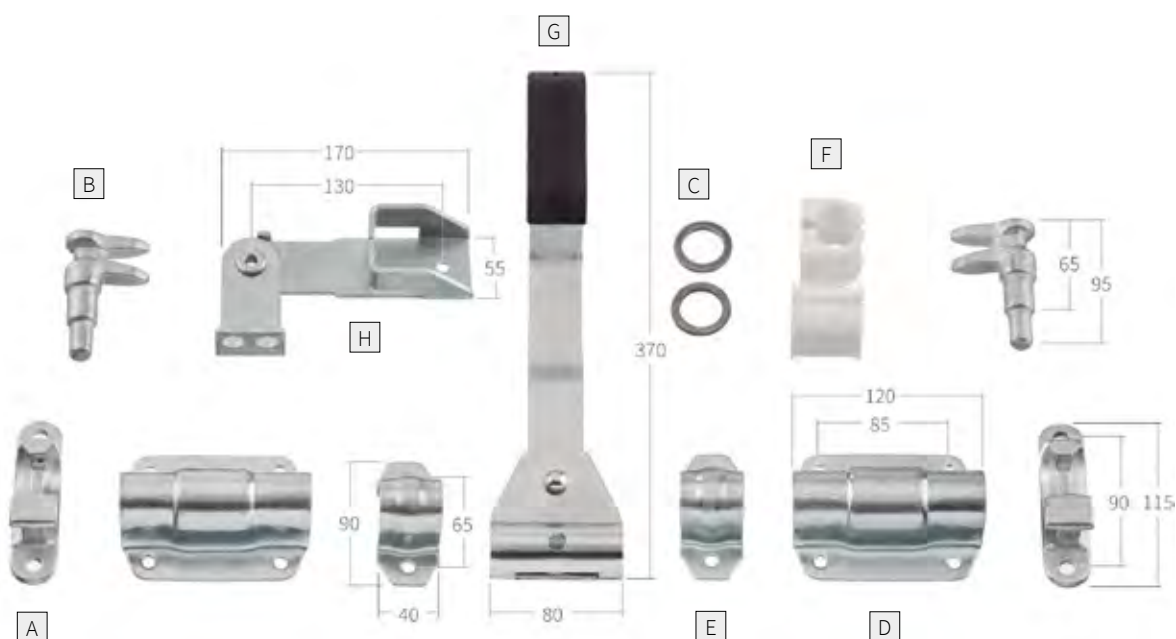
CRÉMONE AVEC SERRURE TUBE 1”

021 060 01469	<b>Conjunto completo</b> Jeu complet	<b>Acero cincado</b> Acier zingué
---------------	---	--------------------------------------

#### > Repuestos

Pièces de rechange

021 060 02413	<b>A</b> <b>Cambrón</b> Gâche	<b>Acero cincado</b> Acier zingué
021 060 03272	<b>B</b> <b>Leva</b> Pêne	<b>Acero cincado</b> Acier zingué
021 060 02008	<b>C</b> <b>Arandela</b> Rondelle	<b>Acero cincado</b> Acier zingué
021 060 04558	<b>D</b> <b>Puente grande</b> Guide long	<b>Acero cincado</b> Acier zingué
021 060 04561	<b>E</b> <b>Puente</b> Guide	<b>Acero cincado</b> Acier zingué
021 060 02568	<b>F</b> <b>Casquillo puente</b> Douille guide	<b>Nylon</b> Nylon
021 060 03484	<b>G</b> <b>Palanca</b> Poignée	<b>Acero cincado</b> Acier zingué
021 060 04605	<b>H</b> <b>Retén palanca</b> Retenue de poignée	<b>Acero cincado</b> Acier zingué



### FALLEBA CON CERRADURA TUBO Ø25 mm

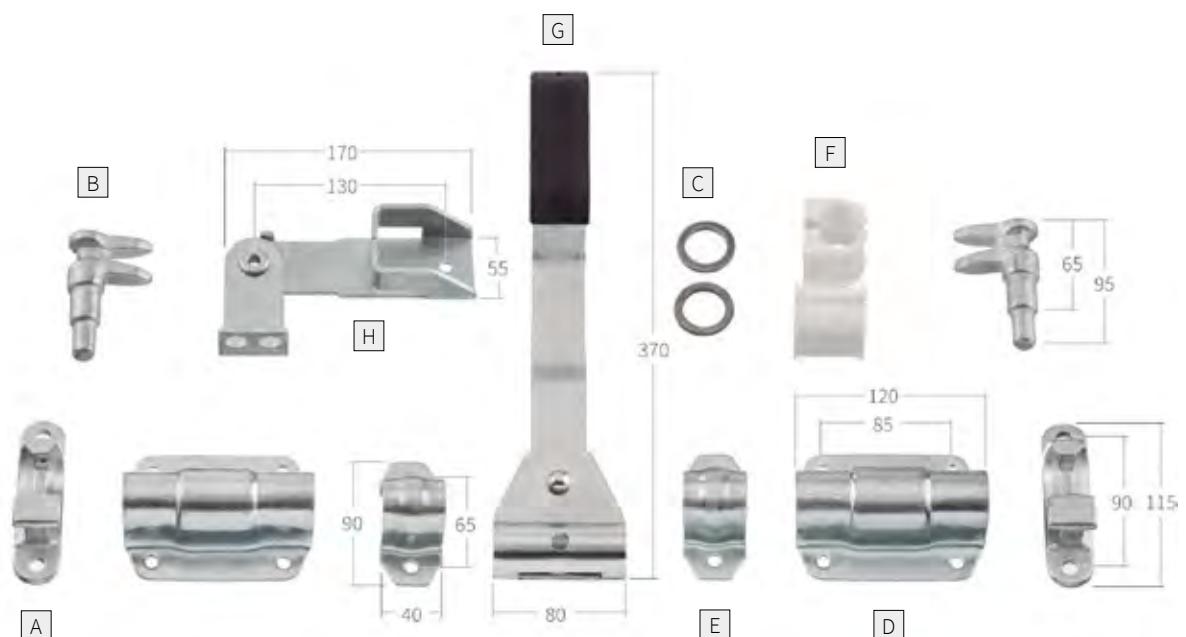
#### CRÉMONE AVEC SERRURE TUBE Ø25 mm

021 060 01472	<b>Conjunto completo</b> Jeu complet	<b>Acero cincado</b> Acier zingué
---------------	---	--------------------------------------

#### > Repuestos

Pièces de rechange

021 060 02406	<b>A</b> <b>Cambrón</b> Gâche	<b>Acero cincado</b> Acier zingué
021 060 03267	<b>B</b> <b>Leva</b> Pêne	<b>Acero cincado</b> Acier zingué
021 060 02009	<b>C</b> <b>Arandela</b> Rondelle	<b>Acero cincado</b> Acier zingué
021 060 04557	<b>D</b> <b>Puente grande</b> Guide long	<b>Acero cincado</b> Acier zingué
021 060 04562	<b>E</b> <b>Puente</b> Guide	<b>Acero cincado</b> Acier zingué
021 060 01267	<b>F</b> <b>Casquillo puente</b> Douille guide	<b>Nylon</b> Nylon
021 060 03483	<b>G</b> <b>Palanca</b> Poignée	<b>Acero cincado</b> Acier zingué
021 060 04607	<b>H</b> <b>Retén palanca</b> Retenue de poignée	<b>Acero cincado</b> Acier zingué
021 060 00001	<b>I</b> <b>Puente grande con salto</b> Guide longue avec saut	<b>Acero cincado</b> Acier zingué



### FALLEBA CON CERRADURA TUBO Ø27 mm

#### CRÉMONE AVEC SERRURE TUBE Ø27 mm

021 060 00636	<b>Conjunto completo</b> Jeu complet	<b>Acero cincado</b> Acier zingué
---------------	---	--------------------------------------

021 060 04926	<b>Conjunto completo</b> Jeu complet	<b>Acero inoxidable</b> Acier inoxydable
---------------	---	---

#### > Repuestos

Pièces de rechange

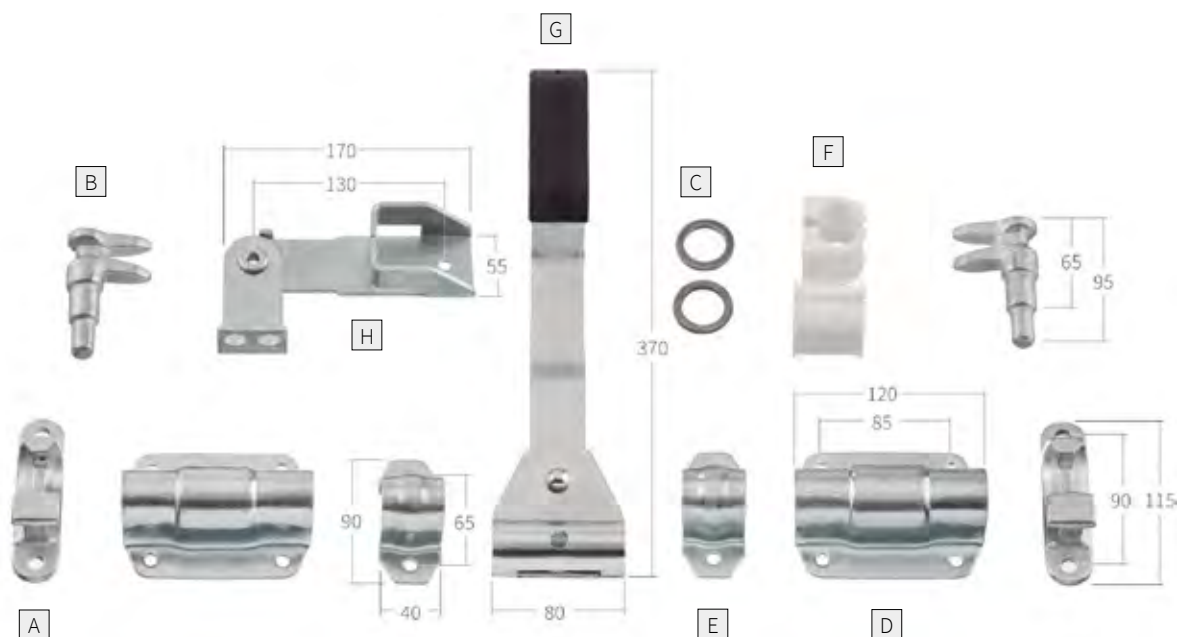
021 060 02406	<b>A Cambrón</b> Gâche	<b>Acero cincado</b> Acier zingué
021 060 03267	<b>B Leva</b> Pêne	<b>Acero cincado</b> Acier zingué
021 060 02009	<b>C Arandela</b> Rondelle	<b>Acero cincado</b> Acier zingué
021 060 04557	<b>D Puente grande</b> Guide long	<b>Acero cincado</b> Acier zingué
021 060 00001	<b>D Puente grande con salto</b> Guide longue avec saut	<b>Acero cincado</b> Acier zingué
021 060 04562	<b>E Puente</b> Guide	<b>Acero cincado</b> Acier zingué
021 060 02569	<b>F Casquillo puente</b> Douille guide	<b>Nylon</b> Nylon
021 060 03483	<b>G Palanca</b> Poignée	<b>Acero cincado</b> Acier zingué
021 060 04607	<b>H Retén palanca</b> Retenue de poignée	<b>Acero cincado</b> Acier zingué

#### > Repuestos

Pièces de rechange

021 060 01037	<b>A Cambrón</b> Gâche	<b>Acero inoxidable</b> Acier inoxydable
021 060 01311	<b>B Leva</b> Pêne	<b>Acero inoxidable</b> Acier inoxydable
021 060 02009	<b>C Arandela</b> Rondelle	<b>Acero inoxidable</b> Acier inoxydable
021 060 03646	<b>D Puente grande</b> Guide long	<b>Acero inoxidable</b> Acier inoxydable
021 060 00002	<b>D Puente grande con salto</b> Guide longue avec saut	<b>Acero inoxidable</b> Acier inoxydable
021 060 04560	<b>E Puente</b> Guide	<b>Acero inoxidable</b> Acier inoxydable
021 060 02569	<b>F Casquillo puente</b> Douille guide	<b>Nylon</b> Nylon
021 060 00003	<b>G Palanca</b> Poignée	<b>Acero inoxidable</b> Acier inoxydable
021 060 00004	<b>H Retén palanca</b> Retenue de poignée	<b>Acero inoxidable</b> Acier inoxydable

\* Posibilidad de pedir la falleba con puente doble o con puente con salto  
Crémone disponible avec guide double ou guide avec saut





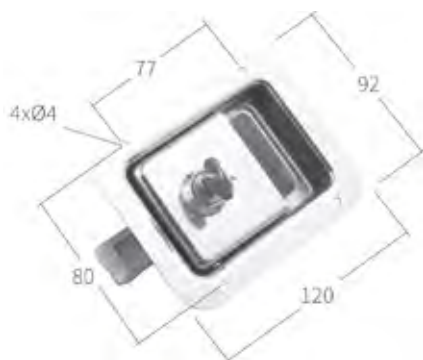
## CIERRE COMPLETO CAJÓN TAC

SERRURE COMPLÈTE POUR COFFRE TAC

> Se suministra con goma de estanqueidad

Livré avec joint d'étanchéité

022 010 00022 Poliamida reforzada / Polyamide renforcé



## CIERRE EMPOTRADO DE 120x92 mm

SERRURE À ENCASTRER DE 120x92 mm

021 040 01814 0,460 kg Acero cincado / Acier zingué

021 040 01813 0,460 kg Acero inoxidable / Acier inoxydable



## CIERRE EMPOTRADO DE 124x121 mm

SERRURE À ENCASTRER DE 124x121 mm

021 040 01090 0,540 kg Acero inoxidable / Acier inoxydable



**CIERRE PVC PARA CAJÓN GALVANIZADO**  
SERRURE PVC COFFRE GALVANISÉ

022 015 05578



**CIERRE PVC PARA CAJÓN  
TERMOPLASTICO**  
SERRURE PVC POUR COFFRE  
THERMOPLASTIQUE

022 010 02573



11

## **Accesorios subchasis** Accessoires pour châssis

**CAJONES**  
COFFRES

**SOPORTES DE CAJON**  
SUPPORTS DE COFFRE

**DEPÓSITOS**  
RÉSERVOIRS

**ELEVADORES DE RUEDA**  
PORTE-ROUE À TREUIL

**ALETAS Y GUARDABARROS**  
AILES ET GARDE -BOUES

**DEFENSAS Y PROTECCIONES**  
DÉFENSES ET PROTECTIONS

**PELDAÑOS Y ESCALERAS**  
MARCHEPIED ET ESCALIERS

### CAJONES TAC DE HERRAMIENTAS

#### HOMOLOGADOS\*

#### COFFRES À OUTILS TAC HOMOLOGUÉS\*

Dispositivo de protección lateral homologado por el Ministerio de Industria, según el Reglamento ECE N.º 73, parte II

Dispositif de protection latérale homologué ECE N.º 73, partie II

Número de homologación E9 73 R-01/02 4010

Homologation n.º E9 73 R-01/02 4010

*\*Homologación válida sólo para el conjunto cajón TAC + soporte TAC homologados*

*\*Homologation valable uniquement pour l'ensemble coffre TAC + support TAC homologués*

### CAJON PINTADO

#### COFFRE PEINT

> Chapa acero galvanizado 1,5 mm

Tôle acier galvanisé 1,5 mm

> Cuerpo y tapa pintado en negro

Caisse et porte peints en noir

> Estanco

Hermétique



	LARGO LONGUEUR	ALTO HAUTEUR	FONDO PROFONDEUR	CIERRES SERRURES	BISAGRAS CHARNIÈRES
022 015 00024	600	500	400	1	2
022 015 00025	500	400	350	1	2
022 015 00026	400	300	300	1	2
022 015 00006	800	500	500	2	3
022 015 00007	1.000	500	500	2	3
022 015 00008	1.200	500	500	2	3
022 015 00009	1.500	500	500	3	4



### CAJON MIXTO COFFRE MIXTE

> **Cuerpo chapa acero galvanizado y tapa en acero inoxidable 1,5 mm**

Caisse en acier galvanisé et porte en acier inoxydable 1,5 mm

> **Cuerpo pintado en negro**

Caisse peinte en noir

> **Estanco**

Hermétique

	LARGO LONGUEUR	ALTO HAUTEUR	FONDO PROFONDEUR	CIERRES SERRURES	BISAGRAS CHARNIÈRES
022 015 00018	800	500	500	2	3
022 015 00019	1.000	500	500	2	3
022 015 00020	1.200	500	500	2	3
022 015 00021	1.500	500	500	3	4



### CAJON INOX COFFRE INOX

> **Chapa acero inoxidable 1,5 mm**

Tôle acier inoxydable 1,5 mm

> **Estanco**

Hermétique

	LARGO LONGUEUR	ALTO HAUTEUR	FONDO PROFONDEUR	CIERRES SERRURES	BISAGRAS CHARNIÈRES
022 015 00014	800	500	500	2	3
022 015 00015	1.000	500	500	2	3
022 015 00016	1.200	500	500	2	3
022 015 00017	1.500	500	500	3	4



### CAJON HORNILLO Y DEPOSITO DE AGUA COFFRE RÉCHAUD ET RÉSERVOIR À EAU

> **Chapa acero galvanizado 1,5 mm**

Tôle acier galvanisé 1,5 mm

> **Cuerpo, tapa y accesorios pintados en negro**

Caisse, porte et accessoires peints en noir

> **Incluye bandeja porta hornillo, depósito de agua de 30 l y separadores**

Plateau pour réchaud, réservoir d'eau 30 l et séparateurs inclus

	LARGO LONGUEUR	ALTO HAUTEUR	FONDO PROFONDEUR	CIERRES SERRURES	BISAGRAS CHARNIÈRES
022 015 00029	1.200	500	500	2	3

# ACCESORIOS SUBCHASIS / CAJONES TAC

ACCESSOIRES POUR CHÂSSIS / COFFRES TAC

## ACCESORIO HORNILLO

### ACCESSOIRE RÉCHAUD

- > **Chapa acero galvanizado 1,5 mm**  
Tôle acier galvanisé 1,5 mm
- > **Accesorios pintados en negro**  
Accessoires peints en noir
- > **Incluye bandeja porta hornillo y separador**  
Plateau pour réchaud et séparateur inclus
- > **Se puede colocar en cualquier cajón de herramientas TAC**  
Valable pour tous les coffres à outils TAC

022 015 00027



## ACCESORIO DEPÓSITO DE AGUA

### ACCESSOIRE RÉSERVOIR À EAU

- > **Chapa acero galvanizado 1,5 mm**  
Tôle acier galvanisé 1,5 mm
- > **Accesorios pintados en negro**  
Accessoires peints en noir
- > **Incluye depósito 30 l y separador**  
Réservoir de 30 l et séparateur inclus
- > **Se puede colocar en cualquier cajón de herramientas TAC**  
Valable pour tous les coffres à outils TAC

022 015 00028



## AMORTIGUADORES

### COMPAS À GAZ

- > **Posibilidad de colocar amortiguadores en todos los cajones de herramientas TAC**  
Montage d'amortisseur à gaz possible dans tous les coffres à outils TAC

022 015 00022



**CAJONES TAC PORTA REMONTAS  
 HOMOLOGADOS**

**COFFRES À REHAUSSES TAC HOMOLOGUÉS**

**Dispositivo de protección lateral homologado por el Ministerio de Industria, según el Reglamento ECE N.º 73, parte II**

Dispositif de protection latérale homologué ECE N.º 73, partie II

**Número de homologación E9 73 R-01/02 4010**

Homologation n.º E9 73 R-01/02 4010

*\*Homologación válida sólo para el conjunto cajón TAC + soporte TAC homologados*

*\*Homologation valable uniquement pour l'ensemble coffre TAC + support TAC homologués*



**CAJON TAC PORTA REMONTAS  
 COFFRES À REHAUSSES TAC**

> **Cuerpo y tapa en chapa acero galvanizado 1,5 mm**

Caisse et porte en acier galvanisé 1,5 mm

> **Estanco**

Hermétique

	LARGO LONGUEUR	ALTO HAUTEUR	FONDO PROFONDEUR	CIERRES SERRURES	BISAGRAS CHARNIÈRES
022 018 00008	2.600	450	350	4	9
022 018 00005	3.300	450	350	4	9

> **Cuerpo chapa acero galvanizado y tapa en acero inoxidable 1,5 mm**

Caisse en acier galvanisé et couvercle en acier inoxydable 1,5 mm

> **Estanco**

Hermétique

	LARGO LONGUEUR	ALTO HAUTEUR	FONDO PROFONDEUR	CIERRES SERRURES	BISAGRAS CHARNIÈRES
022 018 00009	2.600	450	350	4	9
022 018 00007	3.300	450	350	4	9

### PORTA REMONTAS TAPA DE CARTOLA DE ALUMINIO

#### COFFRES À REHAUSSES PORTE EN ALUMINIUM

> **Cuerpo de acero galvanizado 1,5 mm**

Caisse en acier galvanisé 1,5 mm

> **Tapa de cartola de aluminio**

Porte en aluminium

	LARGO LONGUEUR	ALTO HAUTEUR	FONDO PROFONDEUR
022 018 00003	2.550	400	500
022 018 00002	3.240	400	500

> **Cuerpo pintado negro**

Caisse peinte en noir

> **Espesor de chapa 1,5 mm**

Épaisseur de tôle 1,5 mm

	LARGO LONGUEUR	ALTO HAUTEUR	FONDO PROFONDEUR
022 018 00003	2.550	400	500
022 018 00002	3.240	400	500



### CADENAS CHAÎNES

> **Posibilidad de colocar cadenas para sujeción de la tapa, en todos los porta remontas TAC**

Option de montage de chaînes, pour retenue de la porte, sur tous les coffres à rehausse TAC

022 015 00096



### PORTA REMONTAS ABIERTO COFFRE À REHAUSSES OUVERT

> **Acero pintado en negro**

Acier peint en noir

> **Este cajón no está homologado**

Coffre non homologué

022 018 05331



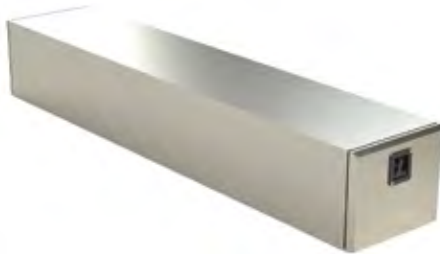
**CAJONES TAC ESPECIALES**  
 COFFRES TAC SPÉCIAUX

> **Estos cajones no disponen de homologación**

Coffres non homologués

> **Fabricación bajo pedido**

Fabrication sur demande



**CAJON BAJO CHASIS**  
 COFFRE SOUS CHÂSSIS

> **Chapa acero galvanizado 1,5 mm**

Tôle acier galvanisé 1,5 mm

> **2 tapas**

2 portes

	LARGO LONGUEUR	ALTO HAUTEUR	FONDO PROFONDEUR
022 015 00030	2.500	400	500



**CAJON CHASIS CABINA**  
 COFFRE CHÂSSIS CABINE

> **Chapa acero galvanizado 1,5 mm**

Tôle acier galvanisé 1,5 mm

> **2 tapas**

2 portes

022 015 00032



**CAJON HORNILLO**  
 COFFRE RÉCHAUD

> **Chapa acero galvanizado 1,5 mm**

Tôle acier galvanisé 1,5 mm

022 018 01538



## ACCESORIOS CAJONES TAC

ACCESSOIRES COFFRE TAC

### CERRADURA COMPLETA CAJON TAC

SERRURE COMPLÈTE COFFRE TAC

> Se suministra con goma de estanqueidad

Joint d'étanchéité inclus

022 010 00022



### CONJUNTO BISAGRA CAJON TAC

JEU DE CHARNIÈRE POUR COFFRE TAC

> Se suministra con goma de estanqueidad

Joint d'étanchéité inclus

021 040 00013



### AMORTIGUADOR CAJON TAC

COMPAS À GAZ POUR COFFRE TAC

> L= 340 sin carga

L= 340 sans charge

018 010 01143



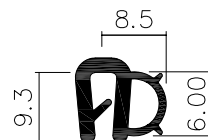
### GOMA DE ESTANQUEIDAD INTERIOR CAJON TAC

JOINT D'ÉTANCHÉITÉ INTÉRIEUR  
POUR COFFRE TAC

> Se suministra por metros

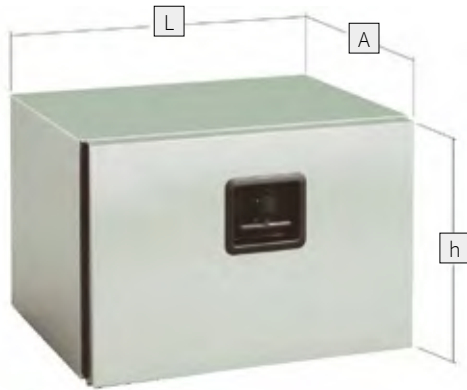
Vendu par mètres

009 060 01342



### CAJON HERRAMIENTAS METALICOS

#### COFFRES À OUTILS MÉTALLIQUES



#### > Chapa acero inoxidable 1,2 mm

Tôle acier inoxydable 1,2 mm

	L	A	h	kg	CIERRES / SERRURES
022 015 02152	400	350	350	6,2	1
022 015 01545	500	350	350	7,2	1
022 015 01536	600	450	450	11,0	1
022 015 01537	600	450	450	11,0	2
022 015 01541	800	450	500	14,5	2
022 015 01546	1.000	450	500	17,5	2

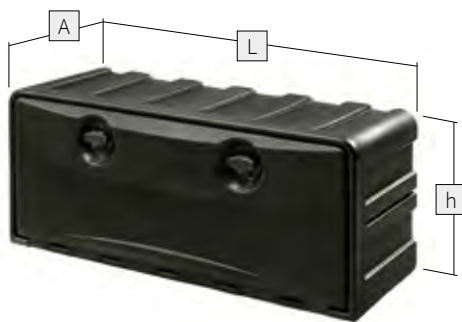
#### > Chapa acero galvanizado 1,2 mm

Tôle acier galvanisé 1,2 mm

	L	A	h	kg	BISAGRAS / CHARNIÈRES
022 015 02169	400	350	350	6,2	1
022 015 02170	500	350	350	7,2	1
022 015 02171	600	450	450	11,0	1
022 015 02172	800	450	500	14,5	2
022 015 02168	1.000	450	500	17,5	2

### CAJON HERRAMIENTAS TERMOPLASTICOS

#### COFFRES À OUTILS THERMOPLASTIQUES



#### MODELO CLÁSICO

#### MODÈLE CLASSIQUE

#### > Manilla de giro y tracción

Poignée pivotante et de traction

#### > Tapa con cierre hermético con junta de EPDM

Fermeture de porte hermétique avec joint EPDM

#### > Posibilidad de poner logo de empresa (consultar precio y cantidad)

Option de marquage logo personnalisé (prix et quantité à consulter)

#### > Resistente a tª de -45°C a +60°C

Résistance température de -45°C à +60°C



Cierre  
Serrure



Sistema bloqueo  
Système de  
verrouillage



Hermético  
Hermétique

	L	A	h	kg	CARGA / CHARGE
022 010 02240	400	370	350	4,50	45 kg
022 010 02282	500	370	400	5,80	55 kg
022 010 02299	600	450	450	8,40	65 kg
022 010 00003	700	350	350	5,90	65 kg
022 010 02333	800	450	500	12,7	65 kg
022 010 02201	1.000	450	500	14,0	70 kg
022 010 04084	1.200	480	500	15,3	75 kg

# ACCESORIOS SUBCHASIS / CAJONES

ACCESSOIRES POUR CHÂSSIS / COFFRES

## MODELO LIGERO

### MODÈLE LÉGER

> **Manilla de giro y tracción**

Poignée pivotante et de traction

> **Tapa con cierre hermético con junta de EPDM**

Fermeture de porte hermétique avec joint EPDM

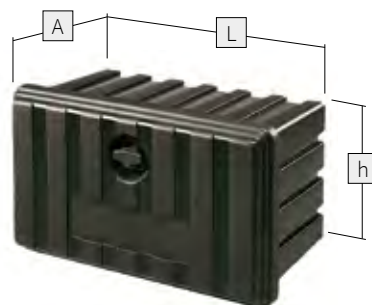
> **Posibilidad de poner logo de empresa (consultar precio y cantidad)**

Option de marquage logo personnalisé (prix et quantité à consulter)

> **Resistente a tª de -45°C a +60°C**

Résistance température de -45°C à +60°C

	L	A	h	kg
022 010 00886	600	470	500	5,20 kg
022 010 00926	640	490	450	7,00 kg
022 010 00887	800	470	500	7,50 kg
022 010 00001	1.000	500	500	9,40 kg



Cierre  
Serrure



Bisagra  
Charnière



Hermético  
Hermétique

## ISOTERMO

### ISOTHERME

> **Manilla de giro y tracción**

Poignée pivotante et de traction

> **Núcleo de poliuretano expandido**

Noyau en polyuréthane répandu

> **Resistente a tª de -45°C a +60°C**

Résistance température de -45°C à +60°C

	L	A	h	kg	CARGA / CHARGE
022 010 02173	800	460	500	15,7	70 kg



Cierre  
Serrure



Núcleo poliuretano  
Noyau en polyuréthane



### CAJON PARA EXTINTOR

#### COFFRE À EXTINCTEUR

- > **Para extintor de 9 kg**  
Pour extincteur de 9 kg
- > **Doble pared, para mayor resistencia a los impactos**  
Double paroi, pour plus de résistance aux impacts
- > **Ventanas delanteras en plexiglas, comoldeadas con la tapa**  
Fenêtres avant en plexiglas, rotomoulées avec la porte
- > **Junta hermética, que garantiza la impermeabilización**  
Joint hermétique pour étanchéité
- > **Correa para fijación del extintor**  
Courroie pour fixation d'extincteur
- > **Color rojo / negro**  
Rouge / noir

022 010 02392	<b>Extintor sencillo</b> / Extincteur simple
022 010 02388	<b>Extintor doble</b> / Extincteur double



### CAJON LIGERO PARA EXTINTOR

#### COFFRE À EXTINCTEUR LÉGER

- > **Piezas en polipropileno para fijación superior e inferior**  
Pièces en polypropylène pour fixation supérieure et inférieure
- > **Pestaña de soporte en acero cincado y correa**  
Support en acier zingué et courroie de fixation
- > **Cierres en goma EPDM y apertura a izquierda o derecha**  
Fermetures en caoutchouc EPDM et ouverture sur la gauche ou sur la droite
- > **Color rojo**  
Rouge

- > **Para extintor de 6 kg**  
Pour extincteur de 6 kg

	A	B	C
022 010 00888	565	300	175

- > **Para extintor de 9-12 kg**  
Pour extincteur de 9-12 kg

	A	B	C
022 010 00002	770	320	215



Cierre  
Serrure

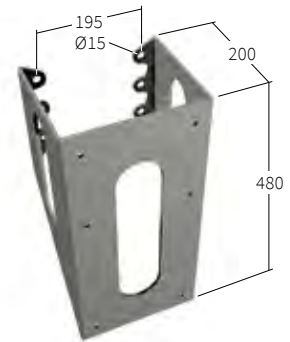
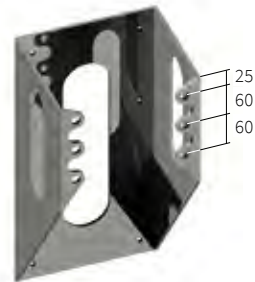


Correa  
Sangle

## SOPORTE DE CAJÓN PARA EXTINTOR

SUPPORT POUR COFFRE À EXTINCTEUR

022 010 04672

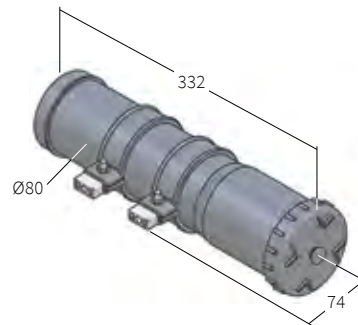


## PORTADOCUMENTOS

PORTE-DOCUMENTS

022 018 04538 **Redondo / Rond**

022 010 03881 **Cuadrado / Carré**



### SOPORTES TAC HOMOLOGADOS\*

#### SUPPORTS DE COFFRE TAC HOMOLOGUÉS\*

Dispositivo de protección lateral homologado por el Ministerio de Industria, según el Reglamento ECE N.º 73, parte II

Dispositif de protection latérale homologué ECE N.º 73, partie II

Número de homologación E9 73 R-01/02 4010

Homologation n.º E9 73 R-01/02 4010

*\*Homologación válida sólo para el conjunto cajón TAC + soporte TAC homologados*

*\*Homologation valable uniquement pour l'ensemble coffre TAC + support TAC homologués*



### CAJON DE HERRAMIENTAS

#### COFFRE À OUTILS

022 010 03168 **Pintados / Peint**

022 010 03478 **Galvanizado / Galvanisé**

### CAJON PORTA REMONTAS

#### COFFRE À REHAUSSES

022 010 04452 **Galvanizado / Galvanisé**

### SUJECIÓN A CHASIS

#### FIXATION AU CHÂSSIS

> Valido para todo tipo de cajones

Valable pour tous types de coffre

> Se sirve el conjunto completo:

Livraison du jeu complet:

- 2 soportes laterales dcha / izda

2 supports latéraux gauche/droite

- 2 soportes centrales

2 supports centraux

022 010 00031 **Galvanizado / Galvanisé**

022 010 00011 **Pintados / Peint**

**SOPORTES TAC SIN HOMOLOGAR**  
SUPPORTS TAC NON HOMOLOGUÉS

**CAJON ISOTERMO**  
COFFRE ISOTHERME

022 010 03160 **Pintados** / Peint



### DEPÓSITOS DE PLÁSTICO RÉSERVOIRS PLASTIQUE



#### DEPÓSITO DE AGUA 30 l RÉSERVOIRS À EAU 30 l

> Con bridas, tapón y grifo

Avec brides, bouchon et robinet

022 020 03302    Ø300 mm    **Blanco / Blanc**



#### DEPÓSITO DE AGUA CON ALAS 32 l RÉSERVOIRS À EAU 32 l

> Con tapón y grifo

Avec bouchon et robinet

022 020 02890    Ø300-Ø380 mm    **Blanco / Blanc**

022 020 02069    Ø300-Ø380 mm    **Negro / Noir**

022 020 02068    Ø300-Ø380 mm    **Negro + jabonera / Noir + porte-savon**

022 020 00001    Ø300-Ø380 mm    **Blanco + jabonera / Blanc + porte-savon**



#### DEPÓSITO DE AGUA CUADRADO 25 l RÉSERVOIRS À EAU CARRÉ 25 l

> Incluye 4 casquillos metálicos para atornillar

4 douilles métalliques à visser incluses

022 020 00004    300x300 mm    **Sin jabonera / Sans porte-savon**

022 020 00005    300x300 mm    **Con jabonera / Avec porte-savon**



### ACCESORIOS ACCESSOIRES

022 020 04773    **Tapón / Bouchon**

022 020 03089    **Grifo / Robinet**

022 020 03153    **Jabonera / Porte-savon**



# ACCESORIOS SUBCHASIS / DEPÓSITOS

ACCESSOIRES POUR CHÂSSIS / RÉSERVOIRS

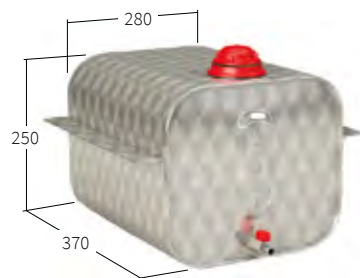
## DEPÓSITOS DE ACERO INOXIDABLE

### RÉSERVOIRS EN ACIER INOXYDABLE

### DEPÓSITO CUADRADO 25 l

#### RÉSERVOIR À EAU CARRÉ 25 l

022 020 01543 4,35 kg



### DEPÓSITO 30 l

#### RÉSERVOIR À EAU 30 l

022 020 01525 5,30 kg

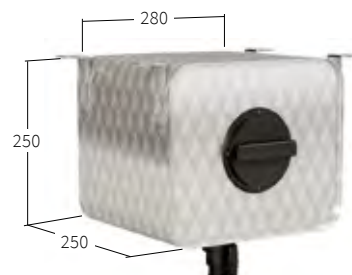


### DEPÓSITO PARA AGUAS RESIDUALES

#### RÉSERVOIR POUR EAUX USÉES

022 020 02320 3,60 kg 17,5 l

022 020 00003 5,80 kg 34,0 l



## ACCESORIOS

### ACCESSOIRES

022 020 01535 **Grifo / Robinet**

022 020 02288 **Tapón / Bouchon**



## SOPORTES Y BRIDAS

### SUPPORTS ET BRIDES

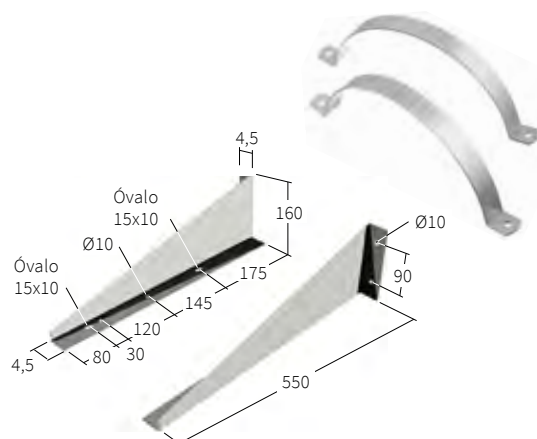
022 020 03155 **Conjunto 2 soportes pintados**  
Jeu de 2 supports peints

022 010 03856 **Conjunto 2 soportes galvanizados**  
Jeu de 2 supports galvanisés

022 020 00006 **Conjunto 2 soportes galvanizados para bidón 25 l**  
Jeu de 2 supports galvanisés pour réservoir de 25 l

022 020 01618 **Conjunto 4 bridas para bidón 30 l**  
Jeu de 4 brides pour réservoir 30 l

022 020 02117 **Brida (1 unidad)**  
Bride (1 unité)





**ELEVADOR CON SOPORTE DE RUEDA**  
 PORTE-ROUE AVEC SUPPORT

> **Distancia entre centros 335 mm**

Entreaxe de roue 335 mm

> **Hexágono 32 mm**

Tête de 32 mm

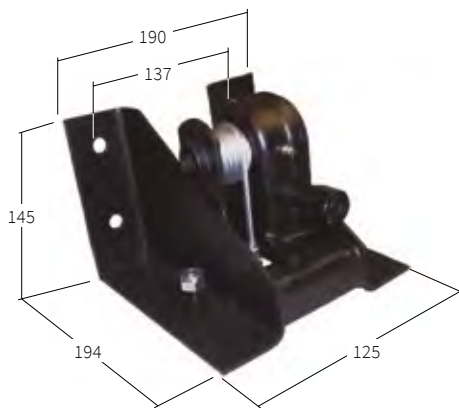
> **N.º de agujeros 10**

10 trous

> **Sin manivela**

Sans manivelle

022 030 04650	15 kg	<b>Rueda doble</b> Roue double	<b>Esparrago 260 mm</b> Goujon 260 mm
022 030 04649	14,5 kg	<b>Rueda sencilla</b> Roue simple	<b>Esparrago 105 mm</b> Goujon 105 mm



**ELEVADOR CON SOPORTE DE RUEDA**  
 PORTE-ROUE AVEC SUPPORT

> **Distancia entre centros 125 mm**

Entreaxe de roue 125 mm

> **Hexágono 23 mm**

Tête de 23 mm

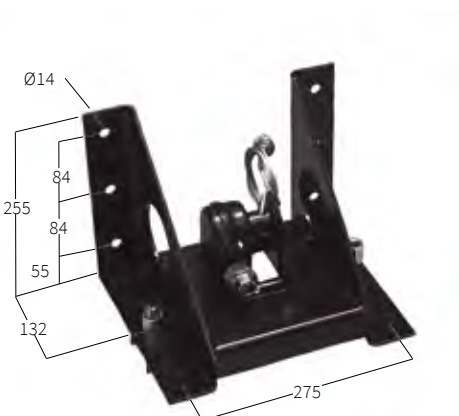
> **N.º de agujeros 5**

5 trous

> **Cable 900 mm**

Câble 900 mm

022 030 04648	5 kg
---------------	------



**ELEVADOR CON SOPORTE DE RUEDA**  
 PORTE-ROUE AVEC SUPPORT

> **Distancia entre centros 275 mm**

Entreaxe de roue 275 mm

> **Hexágono 23 mm**

Tête de 23 mm

> **N.º de agujeros 8**

8 trous

> **Cable 900 mm**

Câble 900 mm

022 030 01637	10 kg
---------------	-------

## ELEVADOR CON SOPORTE DE RUEDA TELESCÓPICO

PORTE-ROUE TÉLESCOPIQUE AVEC SUPPORT

> **Distancia entre centros de 152 a 245 mm**

Entreaxe de roue de 152 à 245 mm

> **Hexágono 23 mm**

Tête de 23 mm

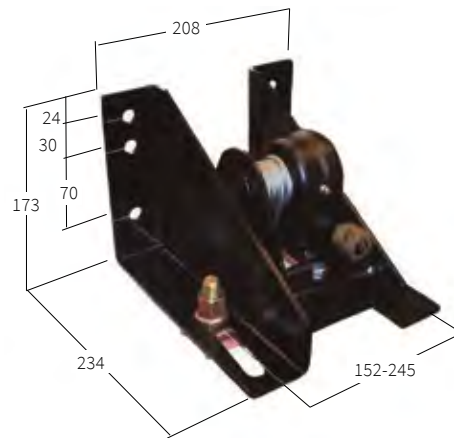
> **N.º de agujeros 6**

6 trous

> **Cable 1000 mm**

Câble 1000 mm

022 030 00708 5,93 kg



## ELEVADOR CON SOPORTE DE RUEDA BAJO LARGUERO CHASIS DE ALUMINIO

PORTE-ROUE SOUS LONGERON CHÂSSIS EN ALUMINIUM AVEC SUPPORT

> **Distancia entre centros 335 mm**

Entreaxe de roue 335 mm

> **N.º de agujeros 10**

10 trous

> **Manivela incorporada**

Manivelle incluse

022 030 05699 21 kg



## ELEVADOR CON SOPORTE DE RUEDA BAJO LARGUERO

PORTE-ROUE SOUS LONGERON AVEC SUPPORT

> **Distancia entre centros 335 mm**

Entreaxe de roue 335 mm

> **N.º de agujeros 10**

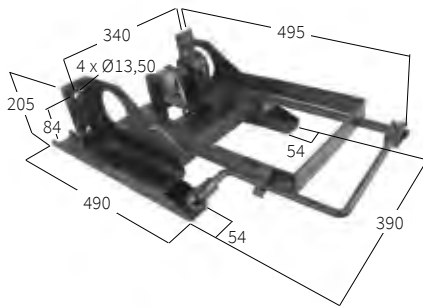
10 trous

> **Manivela incorporada**

Manivelle incluse

022 030 02998 18,5 kg





## ELEVADOR CON SOPORTE DE RUEDA PARA REMOLQUE

PORTE-ROUE POUR PLATEFORME

> **Distancia entre centros 335 mm**

Entreaxe de roue 335 mm

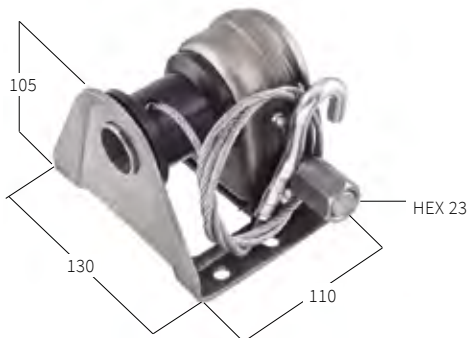
> **N.º de agujeros 10**

10 trous

> **Manivela incorporada**

Manivelle incluse

022 030 01632	14,3 kg	<b>Rueda doble</b> Roue simple	<b>Esparrago 260 mm</b> Goujon 260 mm
022 030 01634	14,3 kg	<b>Rueda sencilla</b> Roue double	<b>Esparrago 105 mm</b> Goujon 105 mm
022 030 05159	17,5 kg	<b>Rueda bombeo</b> Roue bombé	<b>Esparrago 165 mm</b> Goujon 165 mm



## ELEVADOR DE RUEDA ESTÁNDAR

PORTE-ROUE STANDARD

> **Hexágono 23 mm**

Tête de 23 mm

> **Cable 900 mm**

Câble 900 mm

022 030 01635	1,62 kg
---------------	---------

## MANIVELA HEXAGONAL 23 mm

MANIVELLE HEXAGONALE 23 mm

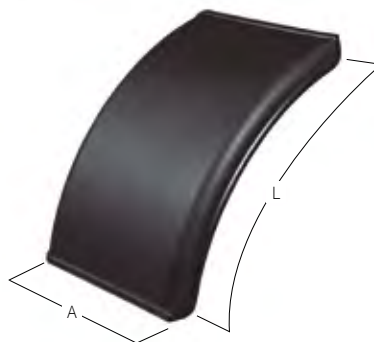


022 030 03319	600 mm
022 030 02700	450 mm

### MEDIA ALETA TERMOPLÁSTICA

DEMI AILE THERMOPLASTIQUE

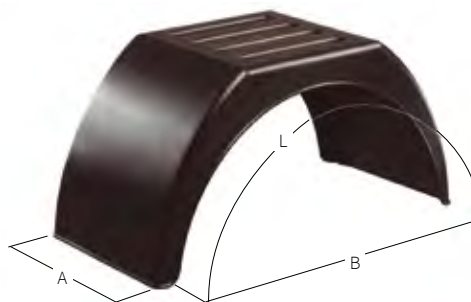
	L	A	kg
022 030 03331	800	650	2,2
022 030 03330	800	450	14,3



### ALETA DE PISO RECTO TERMOPLÁSTICA

AILE AVEC MÉPLAT THERMOPLASTIQUE

	L	A	B	kg
022 050 01979	1.870	550	1.080	5,1
022 050 01986	1.470	450	910	2,5
022 050 02491	1.450	280	900	1,5



### ALETA TERMOPLÁSTICA

AILE THERMOPLASTIQUE

	L	A	B	kg
022 050 00009	1.700	700	1.300	5,4
022 050 01975	2.100	650	1.340	6,0
022 050 01957	1.740	600	1.150	3,7
022 050 01961	1.740	550	1.150	3,4
022 050 01960	1.670	510	1.010	3,1
022 050 01963	1.380	450	880	2,2
022 050 01962	2.100	435	1.320	4,0
022 050 01976	1.380	400	880	2,0



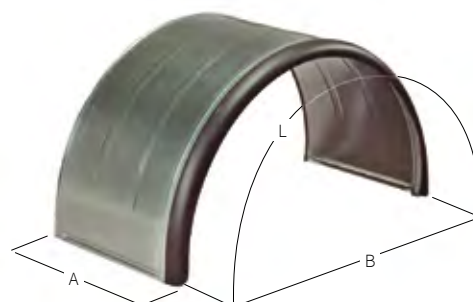
### ALETA DE ACERO GALVANIZADO

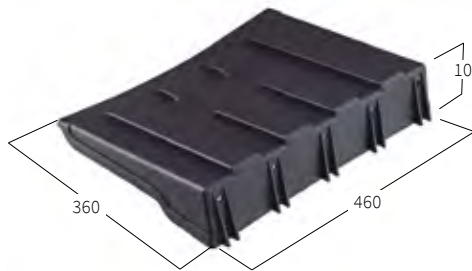
AILE EN ACIER GALVANISÉ

#### > Canto de goma

Rebord en caoutchouc

	L	A	B	kg
022 050 01953	2.100	650	1.340	10,3
022 050 01949	2.100	450	1.340	7,6
022 050 01951	4.900	450	4.100	17,8
022 050 01955	3.500	650	2.740	17,1

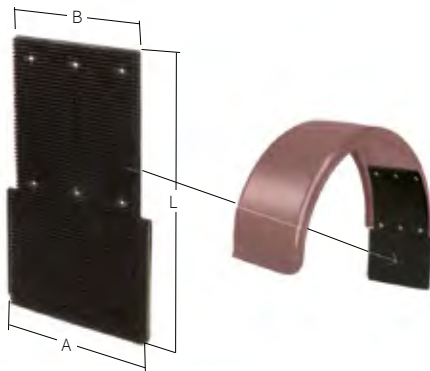




**GUARDABARROS CON TIRADA**  
**GARDE-BOUES**

> Sin logo  
 Sans logo

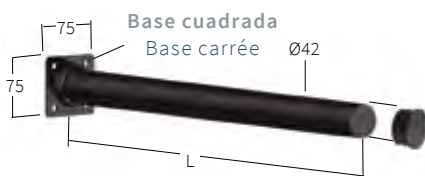
022 050 01490 **Negro / Noir**



**ANTISPRAY PARA ALETA**  
**BAVETTE POUR AILE**

> Posibilidad de incluir logo a partir de 50 uds  
 Option de marquage logo personnalisé à partir de 50 unités

	L	A	B
022 050 00702	750	435	365
022 050 03764	750	500	440
022 050 03763	750	500	490
022 050 03762	750	600	540
022 050 00705	750	650	575
022 050 00702	750	435	365

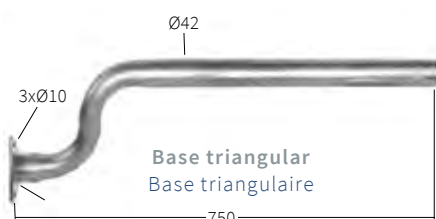


**TUBO DE ALETA RECTO**  
**TUBE DE FIXATION D'AILE DROIT**

> Pintado negro  
 Peint en noir

> Tapón incluido  
 Bouchon inclus

	L	kg
022 050 04841	800 mm	1,6
022 050 01493	<b>Tapón / Bouchon</b>	



**TUBO DE ALETA CURVO**  
**TUBE DE FIXATION DÉPORTÉ**

> Pintado negro  
 Peint en noir

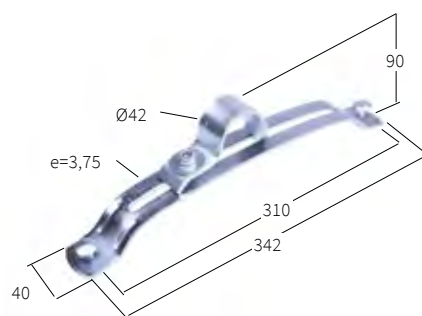
022 050 04072 750 mm 1,97 kg

# ACCESORIOS SUBCHASIS / ALETAS Y GUARDABARROS

## ACCESSOIRES POUR CHÂSSIS / AILES ET GARDE -BOUES

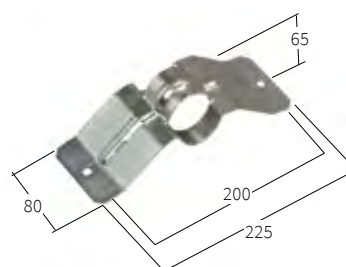
### SOPORTE REGULABLE PARA TUBO DE ALETA BRIDE RÉGLABLE

022 050 01344	0,52 kg	<b>Pintado negro</b> / Peint en noir
022 050 01775	0,56 kg	<b>Acero cincado</b> / Acier zingué
022 050 04702	0,30 kg	<b>Plástico</b> / Plastique



### SOPORTE FIJO PARA TUBO DE ALETA BRIDE FIXE

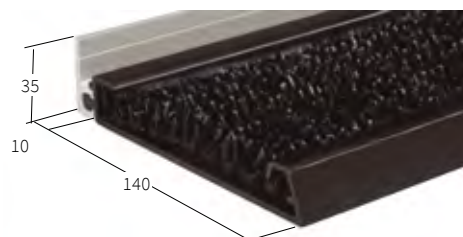
022 050 04687	0,265 kg	<b>Acero cincado</b> / Acier zingué
---------------	----------	-------------------------------------



### PERFIL ANTISPRAY LATERAL BAVETTE LATÉRALE

> **Con perfil de aluminio para remachar**  
Avec profilé en aluminium à riveter

025 010 03511	3.700 mm
---------------	----------



### PARAGOLPES TRASEROS PARE-CHOCS ARRIÈRE

025 020 03499	<b>A</b>	<b>Acero pintado</b> / Acier peint	2.300 mm
025 020 01825	<b>B</b>	<b>Acero inoxidable</b> / Acier inoxydable	2.300 mm

> **No homologados**  
Non homologués



## **KIT ANTIEMPOTRAMIENTO LATERAL**

### KIT PARE-CYCLISTE LATÉRAL

**Homologado según el Reglamento 73 de la Comisión Económica de las Naciones Unidas relativas a la homologación de Dispositivos de Protección Lateral (DPL)**

Homologation selon Réglementation 73 de la Commission Économique des Nations Unies sur l'homologation de Dispositifs de Protection Latérale (DPL)

**Número de homologación E9 73R01/02 4007 00**

Homologation n° E9 73R-01/02 4007 00

## **SUJECIÓN A CARROCERIA**

### FIXATION À LA CARROSSERIE

**Componentes del kit / Composants du kit**

**> 4 Perfiles rectangulares**

4 profils rectangulaires

**> 4 Soportes articulados**

4 supports articulés

**> 4 Tapes rectangulares**

4 capuchons rectangulaires

**> 2 Cantoneras de 500 mm**

2 embouts de 500 mm

**> 2 Tapes de cantonera**

2 capuchons pour embout

**> 10 Pegatinas homologación**

10 étiquettes d'homologation

**> Kit pletinas y tornillos**

Kit plétines et visserie

- **8 pletinas / 8 plétines**

- **8 tornillos / 8 vis**

- **8 arandelas / 8 rondelles**



025 030 03170	<b>Kit completo / Kit complet</b>	3.500 mm
025 030 03171	<b>Kit completo / Kit complet</b>	4.500 mm



### SUJECCIÓN A CHASIS

#### FIXATION AU CHÂSSIS

##### Componentes del kit / Composants du kit

##### > 4 Soportes para sujeción a chasis

4 supports pour fixation au châssis

##### > 4 Tablas rectangulares

4 profils rectangulaires

##### > 4 Soportes articulados

4 supports articulés

##### > 4 Tapes rectangulares

4 capuchons rectangulaires

##### > 2 Cantoneras de 500 mm

2 embouts de 500 mm

##### > 2 Tapes de cantonera

2 capuchons pour embout

##### > 10 Pegatinas homologación

10 étiquettes d'homologation

##### > Kit pletinas y tornillos

Kit plétines et visserie

- 8 pletinas / 8 plétines

- 8 tornillos / 8 vis

- 8 arandelas / 8 rondelles



025 030 00002	<b>Kit completo / Kit complet</b>	3.500 mm
025 030 00003	<b>Kit completo / Kit complet</b>	4.350 mm

**REPUESTOS PARA KIT  
 ANTIEMPOTRAMIENTO**

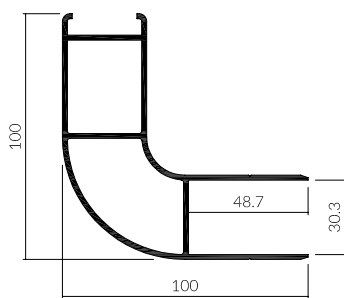
**PIÈCES DE RECHANGE POUR KIT  
 PARE-CYCLISTE**



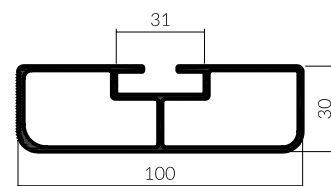
A



B



C



E



D



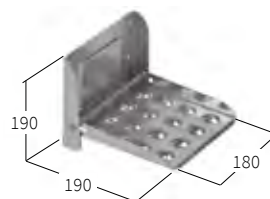
F

025 020 00005	<b>A</b>	<b>Soporte para sujeción a chasis</b> Support de fixation au châssis		<b>Cincado</b> Zingué
025 020 02098	<b>B</b>	<b>Soporte articulado</b> Support articulé	3,7 kg	
025 030 01817		<b>Kit tornillería</b> Jeu de vis		
003 010 02048		<b>Pletina</b> Plétine		
006 010 05069		<b>Tornillo DIN 933 M8x16 mm</b> Vis DIN 933 M8x16 mm		<b>Cincado</b> Zingué
006 030 00930		<b>Arandela DIN127 M8</b> Rondelle DIN127 M8		<b>Cincada</b> Zingué
005 020 00733	<b>C</b>	<b>Perfil cantonera</b> Profil embout	6.100 mm	<b>Aluminio anodizado</b> Aluminium anodisé
025 030 02418	<b>C</b>	<b>Perfil cantonera</b> Profil embout	500 mm	<b>Aluminio anodizado</b> Aluminium anodisé
025 030 04762	<b>D</b>	<b>Tape cantonera</b> Capuchon embout		
005 020 05319	<b>E</b>	<b>Perfil rectangular</b> Profil rectangulaire	3.500 mm	<b>Aluminio anodizado</b> Aluminium anodisé
005 020 00773	<b>E</b>	<b>Perfil rectangular</b> Profil rectangulaire	4.500 mm	<b>Aluminio anodizado</b> Aluminium anodisé
025 030 04763	<b>F</b>	<b>Tape perfil rectangular</b> Capuchon profil rectangulaire		

## PELDAÑO

MARCHEPIED

022 040 04721 1,46 kg



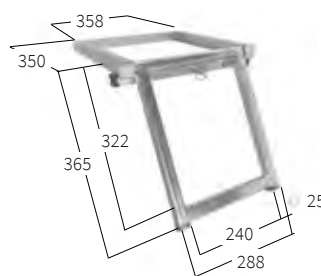
## ESCALERAS ESCAMOTEABLES

ESCALIERS ESCAMOTABLES

### 1 PELDAÑO

1 MARCHE

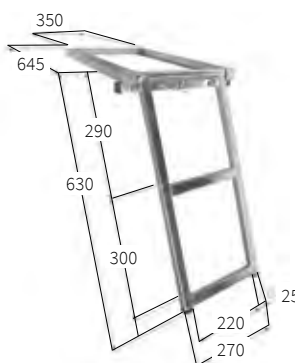
022 040 03878 Cincada / Zingué 3,7 kg



### 2 PELDAÑOS

2 MARCHES

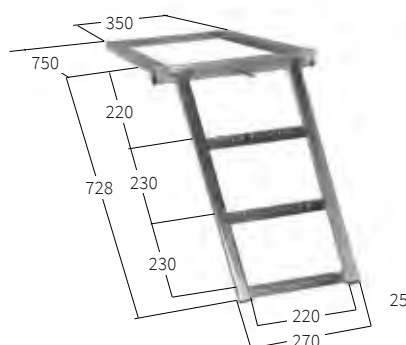
022 040 03879 Cincada / Zingué 5,0 kg



### 3 PELDAÑOS

3 MARCHES

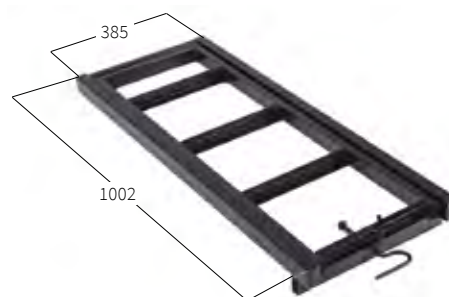
022 040 00002 Cincada / Zingué 6,8 kg



### 4 PELDAÑOS

4 MARCHES

022 040 01793 Pintada negro / Peint en noir 13 kg



# 12

## Accesorios sujeción

### Accessoires pour fixation

**GANCHOS Y ANILLAS**  
CROCHETS ET ANNEAUX

**ANILLAS A SUBCHASIS**  
ANNEAUX SOUS CHÂSSIS

**GANCHOS PARA SOLDAR**  
CROCHETS À SOUDER

**TENSORES PARA CADENA**  
TENDEUR POUR CHÂÎNE

**TORNOS DE BANDA**  
TOURETS DE BRELAGE

**PUNTALES Y TABLAS DE  
SEPARACIÓN**  
BARRES ET TRAVERSESES

**CINTAS DE AMARRE**  
SANGLES D'ARRIMAGE

# ACCESORIOS SUJECIÓN / GANCHOS Y ANILLAS

## ACCESSOIRES POUR FIXATION / CROCHETS ET ANNEAUX

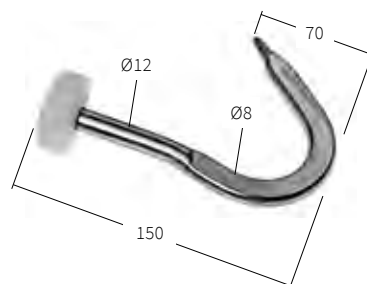
### GANCHO FIJO

#### CROCHET FIXE

> **Con arandela de nylon**

Avec rondelle en nylon

018 020 01821 500 kg **Acero inoxidable / Acier inoxydable**



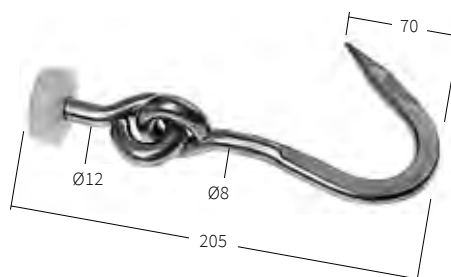
### GANCHO ARTICULADO

#### CROCHET ARTICULÉ

> **Con arandela de nylon**

Avec rondelle en nylon

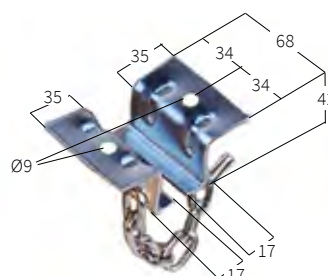
018 020 01822 500 kg **carga / charge Acero inoxidable / Acier inoxydable**



### ABRAZADERAS PARA FIJACIÓN DE CARRIL AÉREO

#### COLLIER DE FIXATION POUR RAIL

018 020 01812 **Acero inoxidable / Acier inoxydable Con cadena / Avec chaîne**



### CARRIL AEREO

#### RAIL AERO

> **Carga 2.000 kg**

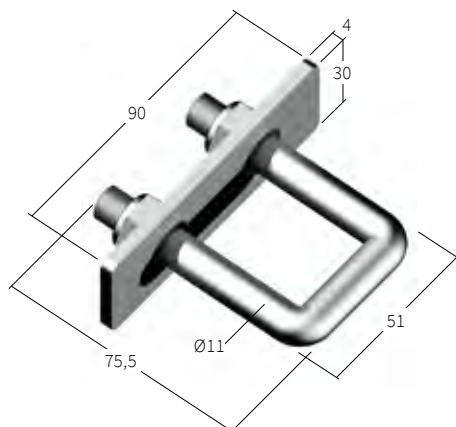
Charge 2.000 kg

018 020 01815	<b>Curva</b> Courbé	Ø96 mm	<b>Aluminio anodizado</b> Aluminium anodisé
005 020 00774	<b>Perfil recto</b> Profil droit	6.500 mm	<b>Aluminio anodizado</b> Aluminium anodisé



Homologación según norma UNE EN-12640: 2001

Homologation selon norme UNE EN-12640: 2001

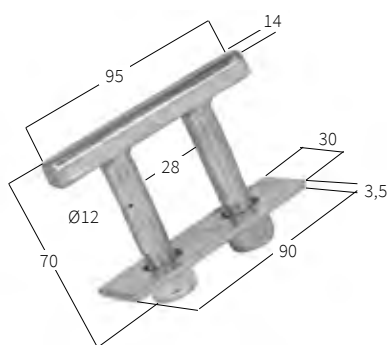


### ANILLA TENSORA DE BANDA ANNEAU TENDEUR

> Homologado para 2 tn

Homologué pour 2 t

023 030 00004 0,22 kg **Acero cincado / Acier zingué**

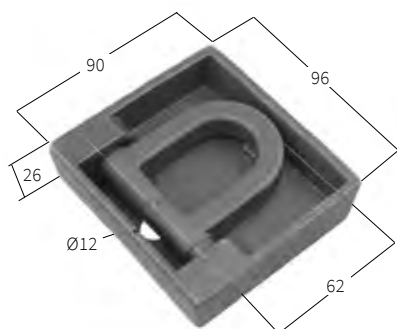


### ANILLA TENSORA DE BANDA ANNEAU TENDEUR

> Homologado para 2 tn

Homologué pour 2 t

023 030 02000 0,30 kg **Acero cincado / Acier zingué**

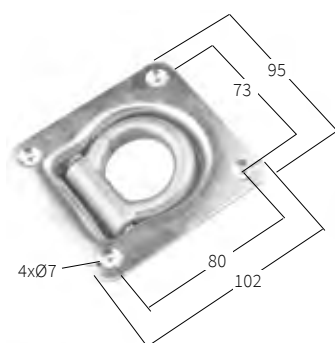


### ANILLA EMPOTRABLE REFORZADA ANNEAU RENFORCÉ À ENCASTRER

> Homologado para 3 tn

Homologué pour 3 t

023 030 02001 0,92 kg **Acero en bruto / Acier brut**



### ANILLA EMPOTRABLE PARA TENSOR ANNEAU POUR TENDEUR À ENCASTRER

> Homologado para 1,5 tn

Homologué pour 1,5 t

023 030 02002 0,39 kg **Acero cincado / Acier zingué**

## ANILLA DE ARRASTRE ANNEAU D'ARRIMAGE

### > Homologado para 7 tn

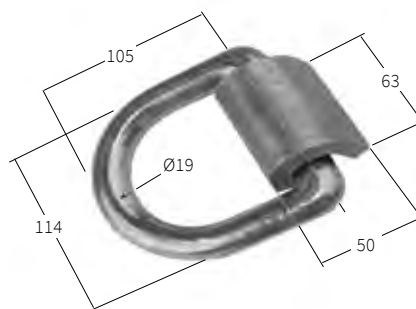
Homologué pour 7 t

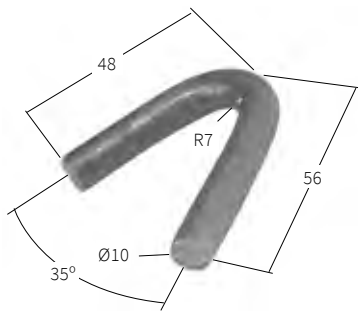
023 030 00550 1,19 kg **Acero cincado / Acier zingué**

### > Homologado para 12 tn

Homologué pour 12 t

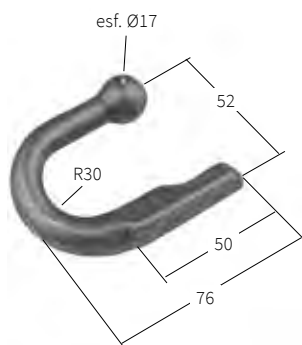
023 030 00005 2,10 kg **Acero cincado / Acier zingué**





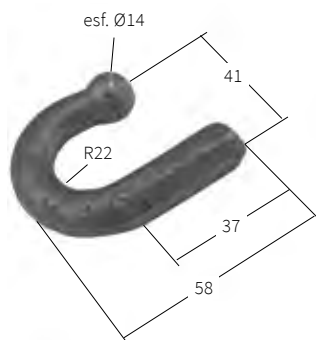
## GANCHO PARA BANDA CROCHET POUR PROFIL DE RIVE

021 070 03067	0,057 kg	Ø10 mm	Acero en bruto / Acier brut
021 070 03068	0,087 kg	Ø12 mm	Acero en bruto / Acier brut
021 070 03070	0,131 kg	Ø14 mm	Acero en bruto / Acier brut



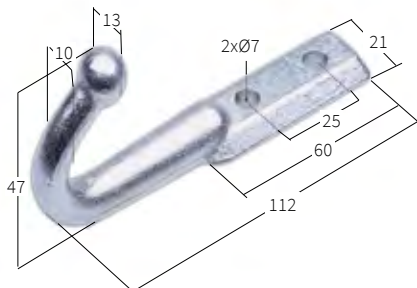
## GANCHO G-1 CROCHET G-1

021 070 01566	0,180 kg	Ø12 mm	Acero en bruto / Acier brut
---------------	----------	--------	-----------------------------



## GANCHO G-2 CROCHET G-2

021 070 01567	0,10 kg	Ø10 mm	Acero en bruto / Acier brut
021 070 03068	0,10 kg	Ø10 mm	Aluminio / Aluminium



## GANCHO G-5 PARA ATORNILLAR CROCHET G-5 À VISSER

021 070 00003	0,200 kg	Ø11 mm	Acero en bruto / Acier brut
---------------	----------	--------	-----------------------------



## PIVOTE DE CUERDA G-3

PIVOT CROCHET POUR CORDE G-3

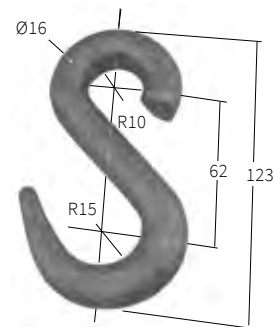
021 070 01568 0,030 kg **Acero en bruto / Acier brut**



## GANCHO PARA CADENA G-6

CROCHET POUR CHÂÎNE G-6

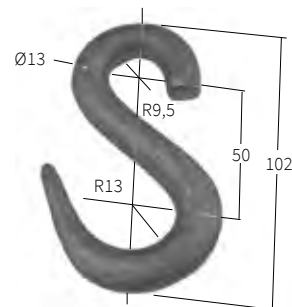
021 070 01549 0,345 kg **Acero en bruto / Acier brut**



## GANCHO PARA CADENA G-7

CROCHET POUR CHÂÎNE G-7

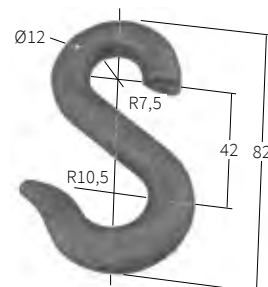
021 070 01602 0,210 kg **Acero en bruto / Acier brut**

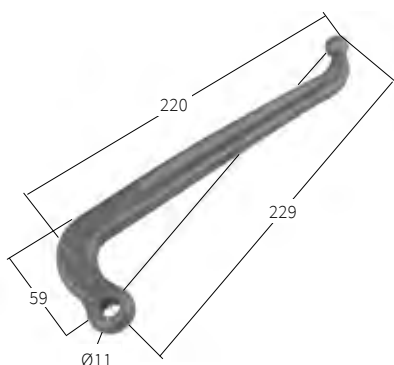


## GANCHO PARA CADENA G-10

CROCHET POUR CHÂÎNE G-10

021 070 01557 0,120 kg **Acero en bruto / Acier brut**





## TENSOR DE CADENA G-9

TENDEUR PLAT POUR CHAÎNE G-9

021 070 01619	0,400 kg	<b>Acero en bruto</b> / Acier brut
---------------	----------	------------------------------------



## TENSOR DE CADENA

TENDEUR PLAT POUR CHAÎNE

021 080 04787	0,632 kg	270-350 mm	½"	<b>Acero cincado</b> / Acier zingué
021 080 04788	0,980 kg	320-430 mm	5/8"	<b>Acero cincado</b> / Acier zingué

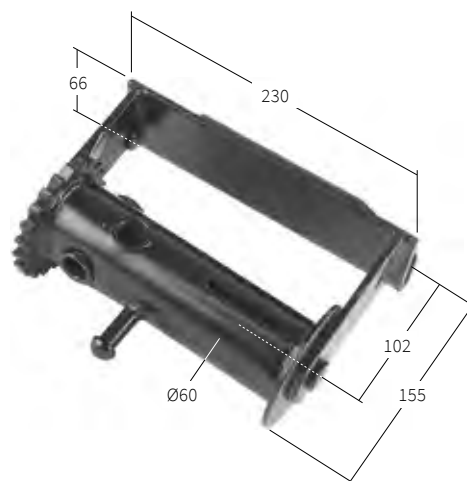
## TORNO MOVIBLE MIXTO

TOURET MOBILE

> Para cinta y cable

Pour sangle et câble

023 030 01505 2,200 kg



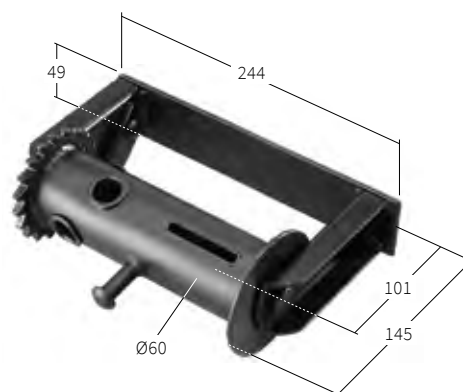
## TORNO FIJO MIXTO

TOURET FIXE

> Para cinta y cable

Pour sangle et câble

023 030 01506 2,126 kg



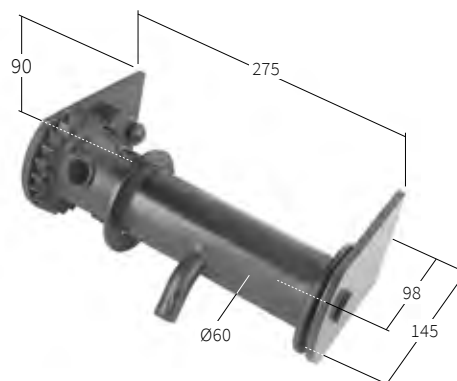
## TORNO ESPECIAL

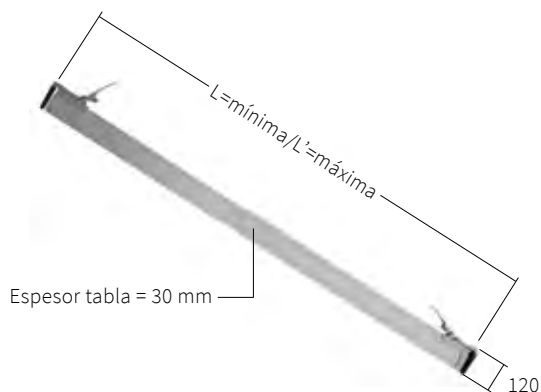
TOURET SPÉCIAL

> Gran tonelaje sin base

Grand tonnage

023 030 01509 3,600 kg





**TABLA DE SEPARACIÓN DE CARGA CON MORDAZAS**  
**TRAVERSE AVEC PINCES**

> **Aluminio**

Aluminium

023 030 04741	9,50 kg	2.480 mm	<b>Fija / Fixe</b>
023 030 01137	9,50 kg	2.400 a 2.700 mm	<b>Extensible / Extensible</b>

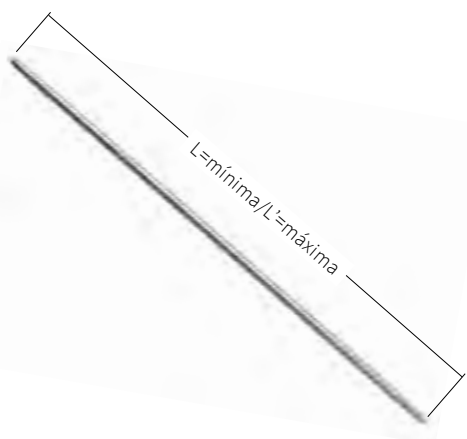


**MORDAZA DE SUJECCIÓN**  
**PINCE POUR TRAVERSE**

> **Aluminio**

Aluminium

023 030 01786	1,76 kg	<b>Acero cincado / Acier zingué</b>
---------------	---------	-------------------------------------

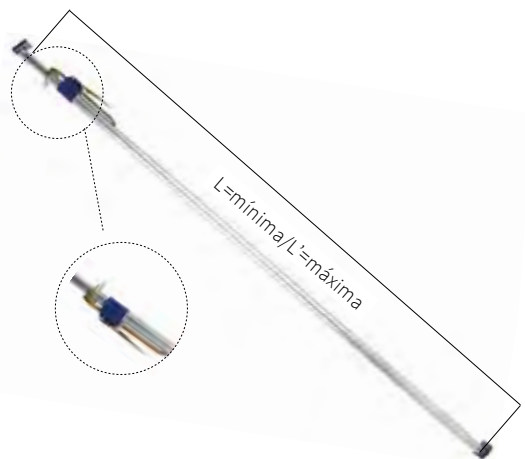


**BARRA TELESCÓPICA**  
**BARRE TÉLESCOPIQUE RONDE**

> **Acero galvanizado**

Acier galvanisé

023 030 02060	8,00 kg	Ø42 mm	2.260 a 2.660 mm
---------------	---------	--------	------------------



**PUNTAL EXTENSIBLE**  
**BARRE TÉLESCOPIQUE AVEC EMBOUTS**

> **Aluminio**

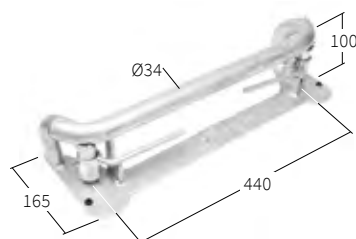
Aluminium

023 030 04578	4,9 kg	Ø42 mm	2.300 a 2.960 mm
---------------	--------	--------	------------------

### ACCESORIOS PARA CHAPAS PORTACOCHE

#### ACCESSOIRES POUR TÔLES PERFORÉES

023 010 02399	<b>A</b>	<b>Calzo portacoches</b> Cale courbée	4,00 kg
023 020 02770	<b>B</b>	<b>Cinta de amarre</b> Sangle	3.500 mm
023 010 01785	<b>C</b>	<b>Chapa de acero 500 mm</b> Tôle en acier 500 mm	24,00 kg
023 010 01787	<b>D</b>	<b>Chapa de acero 600 mm</b> Tôle en acier 600 mm	28,00 kg
023 010 01781	<b>E</b>	<b>Chapa de aluminio 500 mm</b> Tôle en aluminium 500 mm	28,00 kg



### CINTAS DE AMARRE

#### SANGLES D'ARRIMAGE

Homologación según norma UNE EN-12640 2001

Homologation selon norme UNE EN-12640 2001

### EXTERIOR CON GANCHO SENCILLO

#### SANGLE AVEC CROCHET FERMÉ

> **Ancho 50 mm**

Largeur 50 mm

> **Resistencia 5 tn**

Résistance 5 t

023 020 02767 9,0 m



### CON MANETA ERGONÓMICA

#### SANGLE AVEC POIGNÉE ERGONOMIQUE

> **Ancho 50 mm**

Largeur 50 mm

> **Resistencia 5 tn**

Résistance 5 t

023 020 00002 9,0 m



### INTERIOR PARA FURGÓN

#### SANGLE AVEC TENDEUR À CLIQUET

> **Ancho 50 mm**

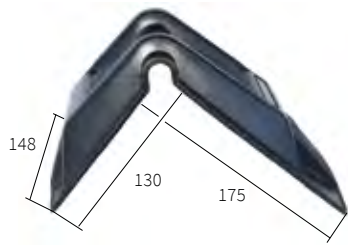
Largeur 50 mm

> **Resistencia 5 tn**

Résistance 5 t

023 020 02769 4,3 m





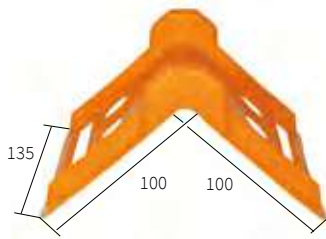
### **ANGULO DE PROTECCIÓN GRANDE**

CALE DE ROUE GRAND MODÈLE

> **Plástico negro**

Plastique noir

023 020 00001 0,19 kg



### **ANGULO DE PROTECCIÓN PEQUEÑO**

CALE DE ROUE PETIT MODÈLE

> **Plástico naranja**

Plastique orange

023 020 05004 0,08 kg

# ACCESORIOS SUJECIÓN / GUÍAS DE AMARRE

ACCESSOIRES POUR FIXATION / RAILS D'ARRIMAGE

## GUÍA AMARRE CARGA 80 mm

RAIL D'ARRIMAGE 80 mm

023 030 03094 3.300 mm **Acero cincado** / Acier zingué

### > Bajo pedido

Sur demande

023 030 01255 3.000 mm **Acero inoxidable** / Acier inoxydable



## GUÍA AMARRE CARGA 130 mm

RAIL D'ARRIMAGE 130 mm

023 030 01783 3.000 mm **Acero cincado** / Acier zingué

### > Bajo pedido

Sur demande

023 030 03097 3.250 mm **Acero inoxidable** / Acier inoxydable



## GUÍA AMARRE CARGA 130 mm

RAIL D'ARRIMAGE 130 mm

### > Horizontal

Horizontal

023 030 03095 3.000 mm **Aluminio** / Aluminium

023 030 04387 3.000 mm **Acero cincado** / Acier zingué

### > Vertical

Vertical

023 030 02291 3.000 mm **Acero galvanizado** / Acier galvanisé



Horizontal  
Horizontal

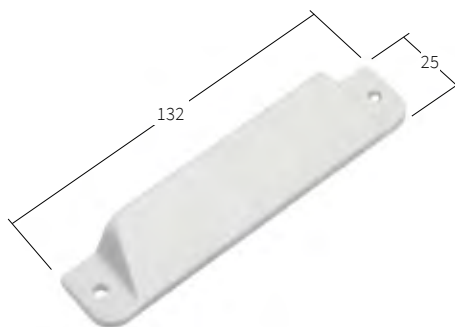
Vertical  
Vertical



## TAPE PARA GUÍA DE AMARRE DE 130 mm

EMBOUT POUR RAIL D'ARRIMAGE 130 MM

023 030 04793 **Plástico** / Plastique



# 13

## **Accesorios lonas laterales** Accessoires bâches latérales

**SISTEMAS DE TENSIÓN DE LONA**  
SYSTÈMES DE TENSION DE BÂCHE

**CARRUCHAS**  
CHARIOTS

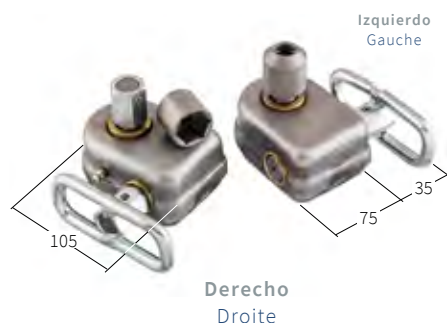
**SISTEMAS DE SUJECIÓN DE LONA**  
SYSTÈMES POUR FIXATION DE BÂCHE

**PERFILES DE TENSIÓN DE LONA**  
PROFILS DE TENSION DE BÂCHE



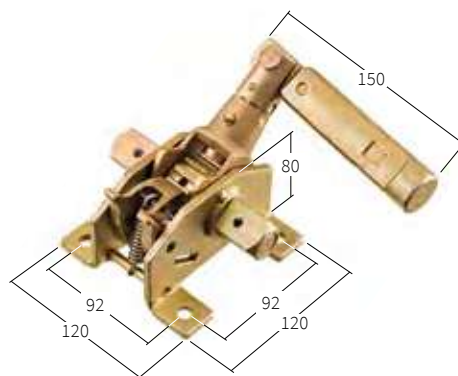
**TENSOR DE LONA**  
 TENDEUR DE BÂCHE

020 020 04786	1,650 kg	<b>Derecho / Droit</b>	<b>Acero en bruto / Acier brut</b>
020 020 00739	1,650 kg	<b>Izquierdo / Gauche</b>	<b>Acero en bruto / Acier brut</b>



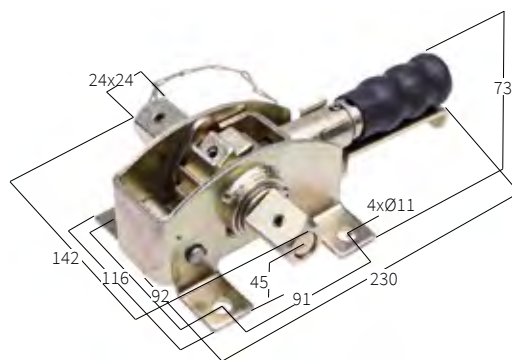
**TENSOR DE LONA CON PALANCA ARTICULADA**  
 TENDEUR DE BÂCHE AVEC POIGNÉE ARTICULÉE

020 020 04782	2,965 kg	<b>Acero cincado / Acier zingué</b>
---------------	----------	-------------------------------------



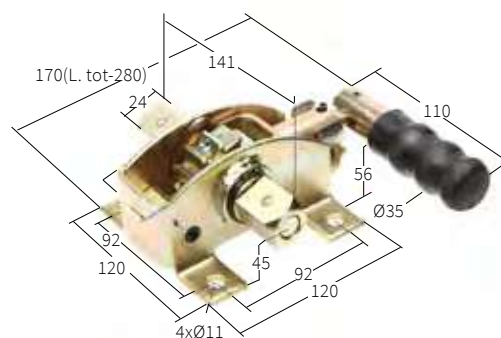
**TENSOR DE LONA CON PALANCA EXTENSIBLE**  
 TENDEUR DE BÂCHE AVEC POIGNÉE TELÉSCOPIQUE

020 020 04781	2,545 kg	<b>Acero cincado / Acier zingué</b>
---------------	----------	-------------------------------------

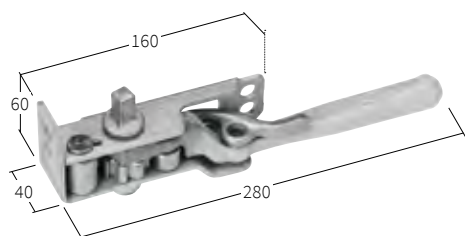


**TENSOR DE LONA CON PALANCA MIXTO**  
 TENDEUR DE BÂCHE AVEC POIGNÉE MIXTE

020 020 00972	2,545 kg	<b>Acero cincado / Acier zingué</b>
---------------	----------	-------------------------------------



## TENSOR DE LONA TRASERO TENDEUR DE BÂCHE À CLIQUET

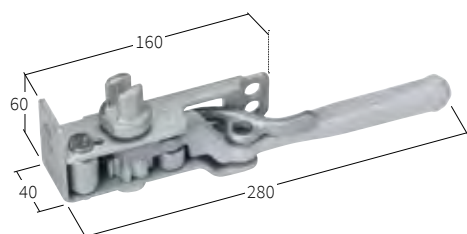


Derecho  
Droite

### > Con cuadradillo de 12 mm

Adaptateur carré de 12 mm

020 020 02297	1,525 kg	Derecho / Droit	Acero galvanizado / Acier galvanisé
020 020 02298	1,525 kg	Izquierdo / Gauche	Acero galvanizado / Acier galvanisé

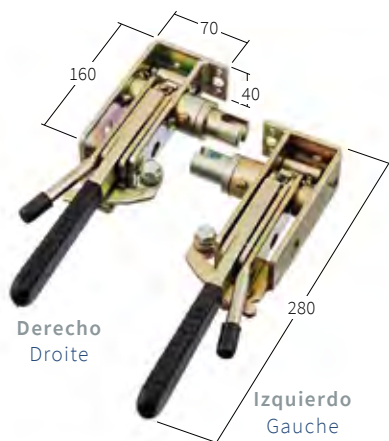


Derecho  
Droite

### > Con ranura de 8 mm

Adaptateur avec fente de 8 mm

020 020 01184	1,525 kg	Derecho / Droit	Acero galvanizado / Acier galvanisé
020 020 01185	1,525 kg	Izquierdo / Gauche	Acero galvanizado / Acier galvanisé



Derecho  
Droite

Izquierdo  
Gauche

### > Con ranura de 8 mm

Adaptateur avec fente de 8 mm

020 020 04790	1,850 kg	Derecho / Droit	Acero cincado / Acier zingué
020 020 00014	1,850 kg	Izquierdo / Gauche	Acero cincado / Acier zingué



## CASQUILLO INFERIOR ADAPTATEUR INFÉRIEUR

### > Para tensor de lona trasero

Pour tendeur de bâche arrière

### > Base cuadrada de 12 mm

Base carré de 12 mm

### > Para perfil de aluminio de Ø27 mm

Pour profilé aluminium

020 020 03767	0,190 kg
---------------	----------

# ACCESORIOS LONAS LATERALES / CARRUCHAS

## ACCESSOIRES BÂCHES LATÉRALES / CHARIOTS

### SIMPLE

SIMPLE

020 030 04211

### PARA TRICARRIL DE 88,5 Y 110 mm

POUR POUTRE DE 88,5 ET 110 mm

020 030 05328

### PARA TRICARRIL 150 mm

POUR POUTRE DE 150 mm

020 030 05329

### PARA TRICARRIL 165 mm

POUR POUTRE DE 165 mm

020 030 00555

020 030 04466 **Modelo 2017** / Modèle 2017

### PARA AMARRE CON CINTA

POUR ARRIMAGE AVEC SANGLE

020 030 03658

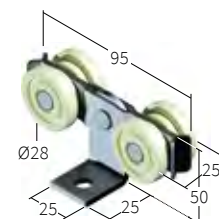
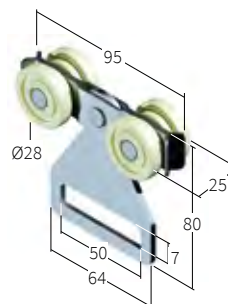
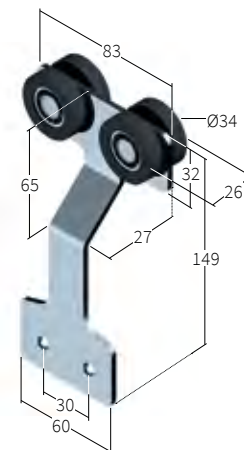
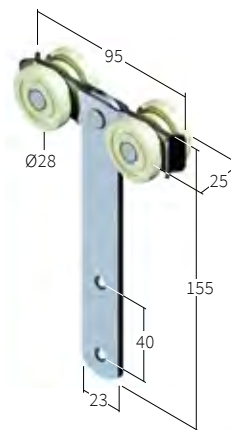
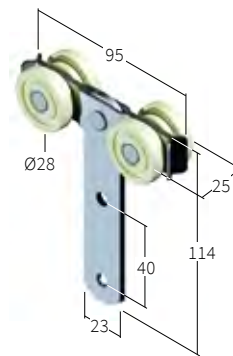
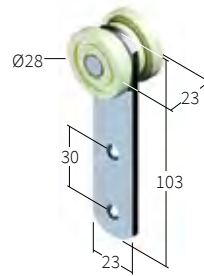
### PARA TABLA BOTELLERO

POUR PLANCHE VERTICALE BRASSEUR

> **Con escuadra**

Avec angle droit

020 030 02539





## BANDA LATERAL DE AMARRE DE CINCHAS

BANDE LATÉRALE D'ARRIMAGE DE SANGLES

Homologación UNE-EN-12640

Homologation UNE-EN-12640

> Acero galvanizado, espesor 4 mm

Acier galvanisé, épaisseur 4 mm

015 040 00008 3.080 mm

## CINCHAS SANGLES



Cincha + tensor  
Sangle + tendeur

## CINCHA + TENSOR

ASSEMBLAGE STANDARD DE SANGLES

012 040 03771 700 mm

012 040 03527 900 mm



Cincha con gancho  
Sangle avec crochet

## CINCHA CON GANCHO

SANGLE BAS DE RIDEAUX ET CROCHET

012 040 03753 700 mm

012 040 03570 900 mm

### PERFIL SUJETA-LONAS REFORZADO

PROFIL POUR ACCROCHE DE BÂCHE RENFORCÉ

005 010 00649 6.000 mm



### PERFIL SUJETA-LONAS

PROFIL POUR ACCROCHE DE BÂCHE

005 010 01400 5.500 mm

005 010 00638 6.000 mm



### CONJUNTO GANCHO CORTINA CON Z

ENSEMBLE PROFIL DE TENSION DE BÂCHE  
 AVEC CROCHET

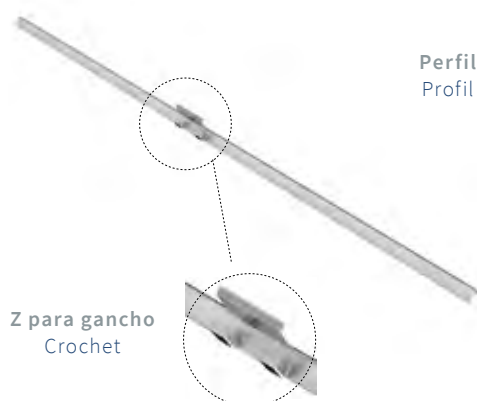
019 020 03066 2.500 mm

> Perfil / Profil

005 010 00666 5.000 mm **Aluminio / Aluminium**

> Z para gancho / Crochet

012 020 01675 **Acero galvanizado / Acier galvanisé**



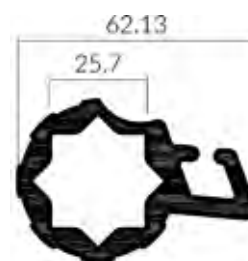
### TUBO TENSOR DE LONA REFORZADO

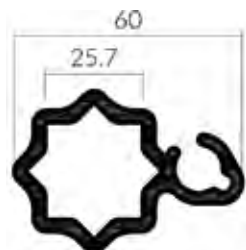
TUBE POUR TENDEUR DE BÂCHE RENFORCÉ

**Para sujeta-lonas reforzado**

Pour accroche de bâche renforcée

005 010 00664 5.000 mm





### TUBO TENSOR DE LONA TUBE POUR TENDEUR DE BÂCHE

005 010 01054 4.000 mm

005 010 01055 5.200 mm



### PERFIL SUJETA-LONAS INCLINADO PROFILÉ POUR ACCROCHE DE BÂCHE INCLINÉ

> **Bajo pedido. Consultar cantidad mínima**

Sur demande. Quantité minimum à consulter

005 010 00667 5.500 mm

005 010 00778 6.100 mm



### PERFIL TELESCÓPICO PROFIL TÉLESCOPIQUE

> **Con cuadradillo incorporado**

Avec adaptateur incorporé

020 020 02299 2.530 a 2600 mm



### PERFIL THIRIET PROFIL THIRIET

> **Con cuadradillo incorporado**

Avec adaptateur incorporé

020 020 00003 2.935 mm

020 020 01575 3.410 mm



**14**

## **Accesorios varios**

### **Divers**

**RODAMIENTOS**  
ROULEMENTS

**GUÍAS**  
RAILS

**CALZOS**  
CALES

**OTROS ARTÍCULOS**  
AUTRES ARTICLES



## RODAMIENTO 376B PARA CARRO DE PILAR

ROUEMENTS 376B POUR CHARIOT DE RANCHER

> **Recubrimiento metálico**

Recouvrement métallique

> **Eje no incluido**

Axe non inclus

> **Para tricarril de 88.5, 110, 150 y 165 mm**

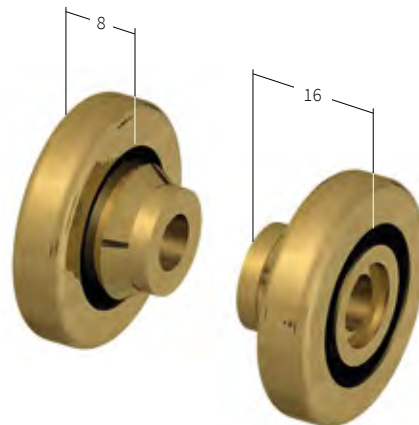
Pour poutre de 88,5, 110, 150 et 165 mm

004 050 01813    Ø35 mm    Eje Ø8 mm / Axe Ø8 mm

> **Eje para rodamiento**

Axe pour roulement

006 040 00940    Ø8 mm    34 mm



## RODAMIENTO 385 DE ARQUILLO

ROUEMENT 385 D'ARCEAU

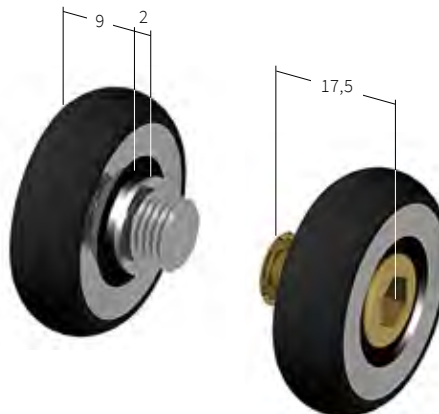
> **Recubrimiento de goma**

Recouvrement en caoutchouc

> **Para guía galvanizada**

Pour rail galvanisé

004 050 00976    Ø30 mm    M8



## RODAMIENTO 819 MANETA DE ARQUILLADA

ROUEMENT 819 POUR POIGNÉE DE STRUCTURE DE TOIT

> **Recubrimiento de goma**

Recouvrement en caoutchouc

> **Con rosca**

Avec écrou

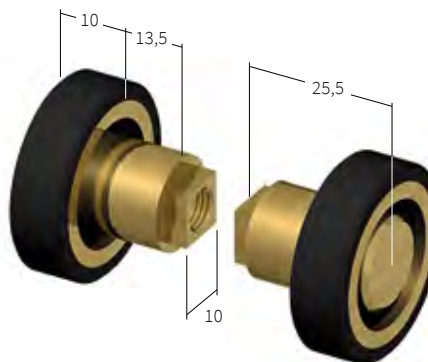
> **Rodamiento + arandela + tornillo**

Roulement + rondelle + vis

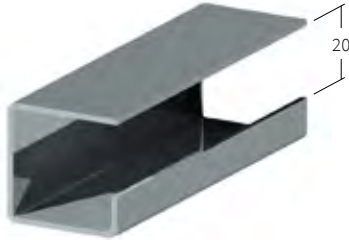
> **Para Tricarril de 88.5, 110, 150 y 165 mm**

Pour Poutre de 88.5, 110, 150 et 165 mm

019 020 02618    Ø34,7 mm    M8







## GUIA PARA TECHO CORREDERO

RAIL POUR TOIT COULISSANT

> **Acero galvanizado, espesor 2 mm**

Acier galvanisé, épaisseur 2 mm

002 080 00444 40x40 mm 6.750 mm



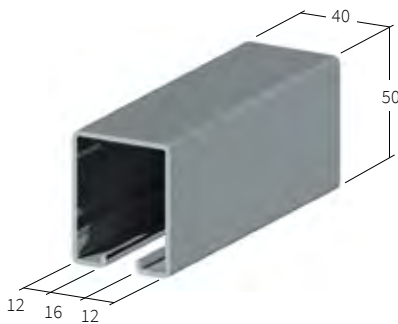
## GUIA INFERIOR PARA BOTELLERO

RAIL INFÉRIEUR POUR BRASSEUR

> **Acero galvanizado, espesor 2 mm**

Acier galvanisé, épaisseur 2 mm

002 080 00451 35x35 mm 6.750 mm



## GUIA SUPERIOR PARA BOTELLERO

ACIER GALVANISÉ, ÉPAISSEUR 2 MM

> **Acero galvanizado, espesor 2 mm**

Acier galvanisé, épaisseur 2 mm

002 080 00449 40x50 mm 6.750 mm

## GUIA PARA GATOS DESLIZANTE

RAIL À ENCASTRER POUR PLANCHER

> **Acero galvanizado, espesor 3 mm**

Acier galvanisé, épaisseur 3 mm

002 080 00447 37x120 mm 6.750 mm



### CALZO DE RUEDA

#### CALE DE ROUE

##### > Acero cincado

Acier zingué

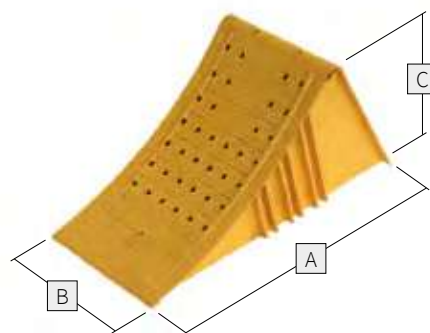
023 010 01515 **Calzo sin soporte** / Cale sans support

023 010 01523 **Calzo con soporte** / Cale avec support

##### > Plástico

Plastique

		A (mm)	B (mm)	C (mm)
023 010 02443	<b>Pequeño</b> / Petit	390	160	193
023 010 02444	<b>Grande</b> / Grand	467	193	267



### SOPORTES PARA CALZO

#### SUPPORTS POUR CALE

##### > Acero cincado

Acier zingué

##### > Para Ref: 023 010 01515 y 023 010 02443

Pour Ref: 023 010 01515 y 023 010 02443

023 010 01524

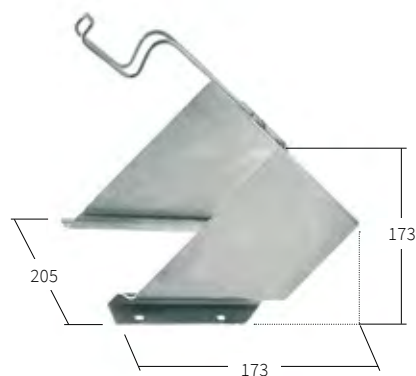
##### > Acero pintado negro

Acier peint en noir

##### > Para Ref: 023 010 02443 y 023 010 02444

Pour Ref: 023 010 02443 y 023 010 02444

023 010 02533



### AMORTIGUADORES DE GAS

#### COMPAS À GAZ



> **Artículos en stock**

Articles en stock

	Fuerza Puissance	Largo abierto Longueur ouvert	Largo cerrado Longueur fermé	Vástago Tige	Camisa Manchon	Ojiva Ogive
018 010 02564	450 N	250 mm	170 mm	Ø10 mm	Ø22 mm	Ø10 mm
018 010 01474	450 N	550 mm	235 mm	Ø10 mm	Ø22 mm	Ø10 mm
018 010 02258	1000 N	250 mm	170 mm	Ø10 mm	Ø22 mm	Ø10 mm
018 010 03011	1200 N	250 mm	170 mm	Ø10 mm	Ø22 mm	Ø10 mm

\* **Consultar para otras medidas o características.**

*Autres dimensions et caractéristiques à consulter*



### SELLADOR SIKAFLEX 521-UV

#### MASTIC SIKAFLEX 521-UV

> **Cartucho de 300 ml**

Cartouche de 300 ml

006 060 03456	<b>Gris</b> / Gris
006 060 03454	<b>Negro</b> / Noir
006 060 03455	<b>Blanco</b> / Blanc



### CINTA BUTILO

#### RUBAN ADHÉSIF

> **Ancho 25 mm**

Largeur 25 mm

> **Con adhesivo para estanqueidad**

Avec adhésif pour étanchéité

006 060 00001	30 m
---------------	------



### PÉRTIGA

#### CANNE DE DÉBÂCHAGE

021 070 03537	L = 2345 mm	<b>Pintada en gris</b> Peinte en gris
021 070 00006	L = 1945 mm	<b>Pintada en negro</b> Peinte en noir

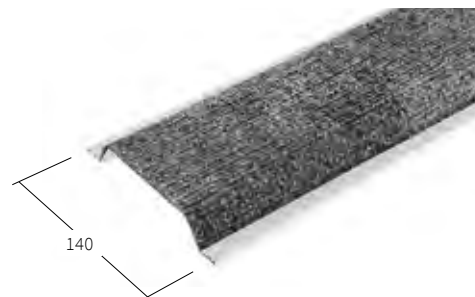
## PERFIL ENMOQUETADO

### PROFIL CAPITONNÉ

> **Aluminio**

Aluminium

025 010 05714 6,500 mm



## CASQUILLO DE ACERO

### DOUILLE EN ACIER

> **Hexágono para llave Allen de 6 mm**

Hexagone pour clé allen de 6 mm

A Sin tornillo / Sans vis		
006 070 02560	23 mm	M8
Con tornillo / Avec vis		
006 070 02562	M8x20 mm	
006 070 04178	M8x25 mm	
B Sin tornillo / Sans vis		
006 070 00962	18 mm	M8
Con tornillo / Avec vis		
006 010 00862	M8x20 mm	
006 010 00864	M8x25 mm	



A

B

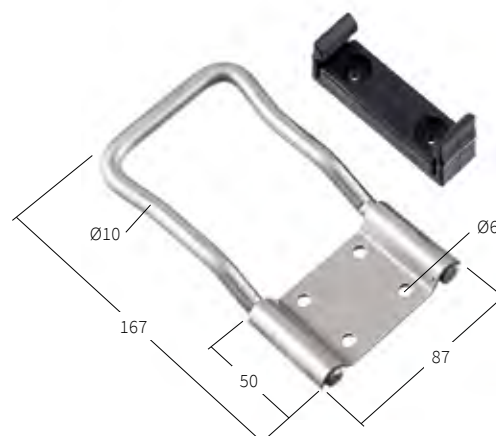
## CONJUNTO MANETA CON RETÉN PARA FURGÓN

### JEU DE SUPPORT POUR ARRÊT DE PORTE FOURGON

> **Acero inoxidable**

Acier inoxydable

018 020 01817 0,405 kg





**CABLE TIR PARA PRECINTAR**  
CÂBLE TIR

**Para plataforma de 13,60 m**

Pour plateforme 13,60 m

> **Horizontal y vertical**

Horizontal et vertical

020 010 01526 46 m

> **Horizontal**

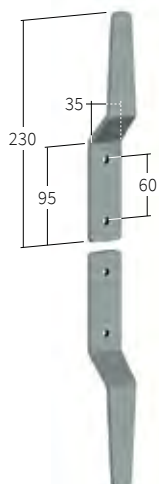
Horizontal

020 010 03725 33,5 m



**CAJA PRECINTO TIR**  
BOITIER CÂBLE TIR

020 010 01482



**SOPORTE CABLE TIR**  
SUPPORT CÂBLE TIR

020 010 03977



**TABLA REMONTA**  
REHAUSSE

> **Madera espesor 25 mm**

Épaisseur bois 25 mm

	Largo / Longueur	Ancho / Largeur
023 040 03368	3.300 mm	130 mm

## AIREADOR PARA TECHO FURGÓN

AÉRATEUR DE TOIT FOURGON

> **Altura 45 mm**

Hauteur 45 mm

094 005 03258



## CINTA REFLECTANTE

BANDE RÉFLÉCHISSANTE

*Homologación según norma ECE 104*

*Homologation selon norme ECE 104*

> **Ancho 50 mm**

Largeur 50 mm

018 050 01044 50 m **Rojo / Rouge**

018 050 01729 50 m **Amarillo / Jaune**

018 050 01728 50 m **Blanco / Blanc**



## CINTA REFLECTANTE SEGMENTADA

BANDE RÉFLÉCHISSANTE SEGMENTÉE

*Homologación según norma ECE 104*

*Homologation selon norme ECE 104*

> **Ancho 50 mm**

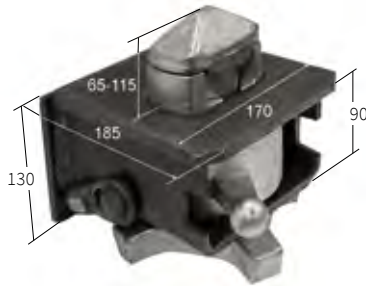
Largeur 50 mm

018 050 03308 50 m **Amarillo / Jaune**

018 050 03307 50 m **Blanco / Blanc**



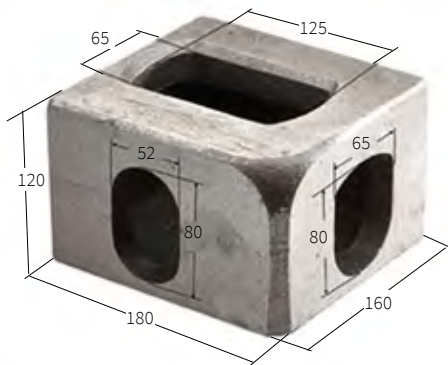
**TWIST LOCK**  
TWIST LOCK



> **Para contenedor**

Pour conteneur

016 010 04024



**ESQUINAS CONTENEDOR MARITIMO**  
CORNER CONTENEUR MARITIME

> **Acero en bruto**

Acier brut

**Esquina superior**

Corner supérieur

016 010 04020 **Delantero derecho y trasero izquierdo**  
Avant droit et arrière gauche

016 010 04022 **Delantero izquierdo y trasero derecho**  
Avant gauche et arrière droit

**Esquina inferior**

Corner inférieur

016 010 04021 **Delantero derecho y trasero izquierdo**  
Avant droit et arrière gauche

016 010 04023 **Delantero izquierdo y trasero derecho**  
Avant gauche et arrière droit





**TAC**  
Taller Auxiliar de Carrocerías

1




## FABRICANTES DESDE 1984

Fiabilidad y confianza: 40 años de calidad y experiencia

## FABRICANTS DEPUIS 1984

Fiabilité et confiance: 40 ans de qualité et savoir faire

 Pol. Malpica Calle C, Parcela 3 -50016 Zaragoza (España)  Tel : +34 976 572 427

 [info@tacaragon.com](mailto:info@tacaragon.com)  WhatsApp : +34 621 250 452  [www.tacaragon.com](http://www.tacaragon.com)